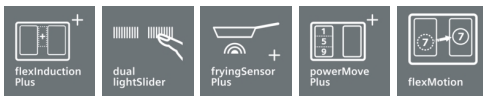
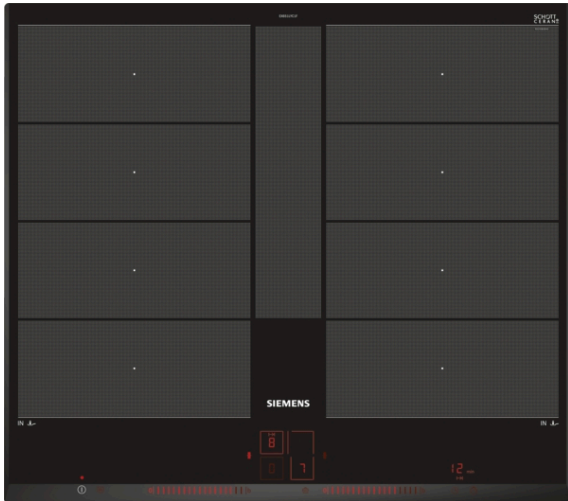


iQ700, Table à induction, 60 cm, Noir EX651LYC1F



La table flexInduction : pour plus de flexibilité lorsque vous cuisinez.

- ✓ flexInduction Plus# la zone de cuisson intelligente et extensible qui s'adapte à la taille de vos casseroles.
- ✓ Bandeau dual lightSlider# contrôlez la cuisson du bout des doigts.
- ✓ fryingSensor Plus# ne faites plus jamais brûler vos aliments.
- ✓ powerMove Plus : réglages prééfinis pour cuisiner en 3 étapes.
- ✓ Déplacez vos plats librement sur votre table à induction sans perdre la puissance de cuisson avec flexMotion.

Équipement

Données techniques

Appellation produit/famille : Foyer en vitrocéramique
 Type de construction : Encastrable
 Source d'énergie : Électricité
 Nombre de foyers pouvant être utilisés simultanément : 4
 Niche d'encastrement : 51 x 560-560 x 490-500 mm
 Largeur appareil : 592 mm
 Dimensions appareil H x L x P : 51 x 592 x 522 mm
 Dimensions du produit emballé : 126 x 753 x 603 mm
 Poids net : 15,0 kg
 Poids brut : 16,2 kg
 Témoin de chaleur résiduelle : Indépendant
 Emplacement du bandeau de commande : Devant de la table
 Matériau de base de la surface : Vitrocéramique
 Couleur de la surface : Noir
 Certificats de conformité : AENOR, CE
 Longueur du cordon électrique : 110 cm
 Code EAN : 4242003757987
 Puissance maximum de raccordement : 7400 W
 Tension : 220-240 V
 Fréquence : 50; 60 Hz

Accessoires en option

HZ9SE040	BATTERIE CUISINE 4 PCS
HZ390522	GRIL FONTE 40X20 CM
HZ390512	PLAT TEPPAN YAKI
HZ390230	POELE 22 CM
HZ390210	POELE 14,5 CM



iQ700, Table à induction, 60 cm, Noir EX651LYC1F

Équipement

- 60 cm : espace pour 4 casseroles ou poêles

Flexibilité des zones de cuisson

- dont 2 zones flexInduction Plus : utilisez des ustensiles de cuisine de toute forme ou taille n'importe où dans la zone de 40 cm de long, ou même placez-les latéralement.
- Zone de cuisson avant gauche : 190 mm, 225 mm, 2.2 kW (PowerBoost 3.7 kW)
- Zone de cuisson arrière gauche : 190 mm, 225 mm, 2.2 kW (PowerBoost 3.7 kW)
- Zone de cuisson arrière droite : 190 mm, 225 mm, 2.2 kW (PowerBoost 3.7 kW)
- Zone de cuisson avant droite : 190 mm, 225 mm, 2.2 kW (PowerBoost 3.7 kW)

Confort d'utilisation

- Commande dual lightSlider : contrôlez directement la puissance sur les deux commandes tactiles rétroéclairées (invisibles lorsqu'elles sont éteintes)
- 17 positions de réglage : adaptez précisément la puissance sur 17 niveaux (9 niveaux principaux et 8 intermédiaires)
- Fonction "maintien au chaud" pour tous les foyers. Maintien les plats à faible température
- Timer sur chaque foyer
- : éteint la zone de cuisson à la fin du temps programmé (ex. : pour les œufs à la coque)
- Minuterie
- : une alarme retentit à la fin du temps programmé (ex. : pour les pâtes)
- Chronomètre
- : indique le temps écoulé depuis le démarrage du chronomètre (ex. : pour les pommes de terre)

Gain de temps & efficacité

- powerBoost sur chaque foyer
-
- panBoost : booster spécial pour les poêles. Chauffez les poêles plus rapidement qu'en puissance max. tout en protégeant leurs revêtements
- powerMove Plus : 3 puissances prédéfinies. Augmentez ou diminuez le niveau de puissance simplement en déplaçant le récipient vers l'avant ou l'arrière
- flexMotion : reconnaissance des déplacements des récipients : lorsque vous déplacez une casserole vers une autre zone de cuisson, transférez tous les réglages précédents vers la nouvelle zone par la simple pression d'un bouton
- Fonction QuickStart : détection automatique des récipients sur la zone de cuisson
- Fonction ReStart : en cas d'arrêt involontaire, rétablissez tous les réglages précédents en remettant la table de cuisson en marche dans les 4 secondes

Aide à la cuisine

- fryingSensor avec 5 niveaux de température. Maîtrisez la cuisson grâce à la régulation automatique de la température via un capteur intégré

Design

- Bords biseautés

Sécurité

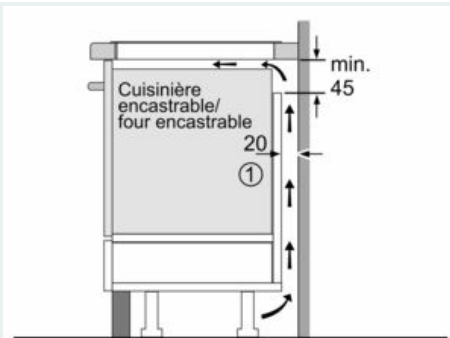
- Témoin de chaleur résiduelle à 2 niveaux : indique les zones de cuisson qui sont encore chaudes
- Sécurité enfants
- Touche nettoyage : possibilité de bloquer le bandeau de commande pendant 30 secondes afin de nettoyer la table en cas de débordement
- Interrupteur principal : éteignez toutes les zones de cuisson par simple pression d'un bouton
- Sécurité surchauffe
- Affichage de la consommation énergétique : indique la consommation d'électricité de la dernière cuisson réalisée

Données techniques

- Dimensions du produit (HxLxP mm) : 51 x 592 x 522
- Taille de niche requise pour l'installation (HxLxP mm) : 51 x 560 x (490 - 500)
- Épaisseur minimale du plan de travail : 16 mm
- Puissance de raccordement : 7.4 kW
- Fonction PowerManagement : permet de réduire la puissance de la table pour convenir à toute installation électrique
- Câble de raccordement : 1.1 m

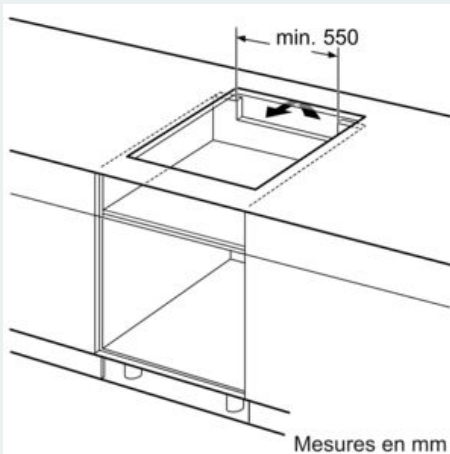
iQ700, Table à induction, 60 cm, Noir EX651LYC1F

Cotes

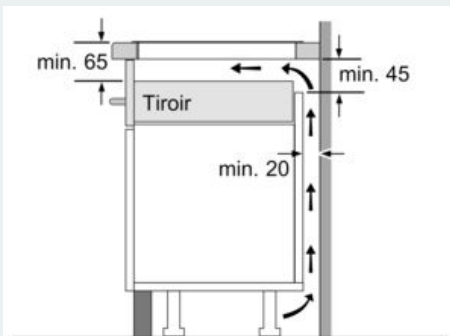


① Prévoir une fente d'aération

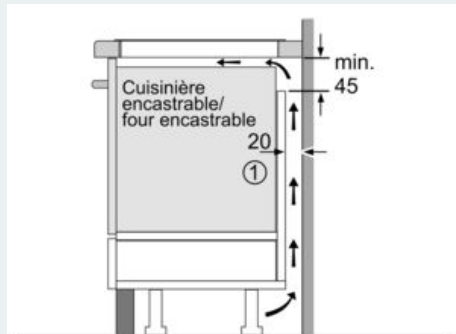
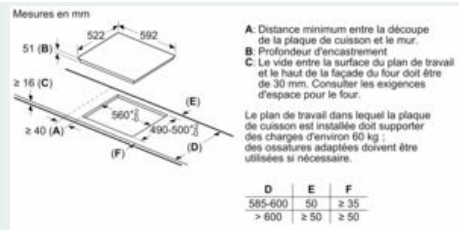
Mesures en mm



Mesures en mm



Mesures en mm



① Prévoir une fente d'aération

Mesures en mm