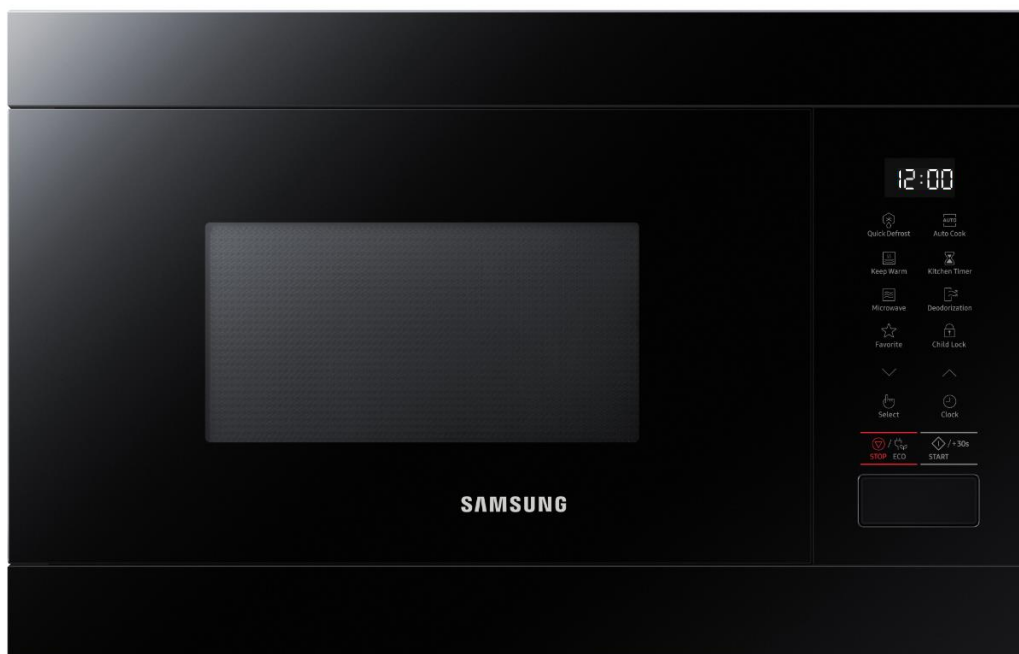


# SAMSUNG

MS22T8254AB

**MICRO-ONDES SOLO 22 L**



## **MICRO-ONDES SOLO ENCASTRABLE 22 L**

- Capacité de 22 litres
- Fonction Maintien au chaud
- Cuisson automatique Auto Cook
- Fonction désodorisation
- Cavité céramique émail
- Design innovant et sophistiqué



### **Cuisson Auto Cook**

Avec la fonction auto cook profitez de différents programmes de cuisson afin de varier vos expériences gustatives à moindre effort.

# MICRO-ONDES SOLO 22 L

## MS22T8254AB

### CARACTÉRISTIQUES TECHNIQUES

#### CARACTÉRISTIQUES

Type	Micro-ondes Solo
Capacité (litres)	22
Commandes	Electroniques
Affichage	LED blanches
Nature de la cavité	Cavité céramique émail
Puissance restituée	850W
Puissance absorbée	
Micro-ondes	1250W
Niveaux de puissance	6

#### SPÉCIFICITÉS

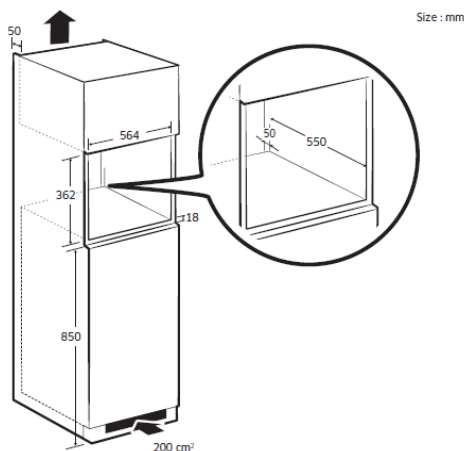
Fonction réchauffage automatique	Oui
Fonction Quick Defrost	Oui
Fonction Maintien au chaud	Oui
Cuisson automatique Auto Cook	Oui
Verrouillage enfant (sécurité)	Oui
Fonction désodorisation	Oui

#### PACK SÉCURITÉ

Plateau en verre	1
Taille du plateau (cm)	25,5

#### SPÉCIFICATIONS TECHNIQUES

Tension secteur « CA »	230V/50Hz
Dimensions extérieures (L x H x P mm)	595 x 380 x 320
Dimensions intérieures (L x H x P mm)	330 x 224 x 292
Dimensions emballées (L x H x P mm)	706 x 466 x 434
Dimensions d'encastrement (L x H x P mm)	564 x 362 x 600
Poids brut / net (kg)	18,5 / 15,5
Coloris / Finition	Noir glossy (finition acrylique)
Code EAN	8806094305234
Pays d'origine	Malaisie



#### FONCTION MAINTIEN AU CHAUD

Grâce à cette fonction, vous pourrez maintenir vos plats au chaud jusqu'au moment de les servir à vos invités.



#### CAVITÉ CÉRAMIQUE ÉMAIL

La cavité céramique émail offre non seulement de meilleures performances de cuisson mais aussi une excellente résistance à l'usure et à l'abrasion, tout en facilitant le nettoyage.

##### Résistance aux rayures

Cavité Céramique Email



Cavité Classique



##### Facilité de nettoyage



#### DÉCONGÉLATION QUICK DEFROST

Grâce à un nouvel algorithme, cette technologie réduit de manière importante le temps de décongélation nécessaire aux aliments, tout en préservant l'aspect et les qualités nutritionnelles.



N° Service consommateurs

01 48 63 00 00

Visuels non contractuels. Toutes ces caractéristiques techniques peuvent être sujettes à changement sans notification au préalable.  
SAMSUNG Electronics France SAS au capital de 27 000 000 euros - 1 rue Fructidor, CS 2003 - 93 400 Saint-Ouen