

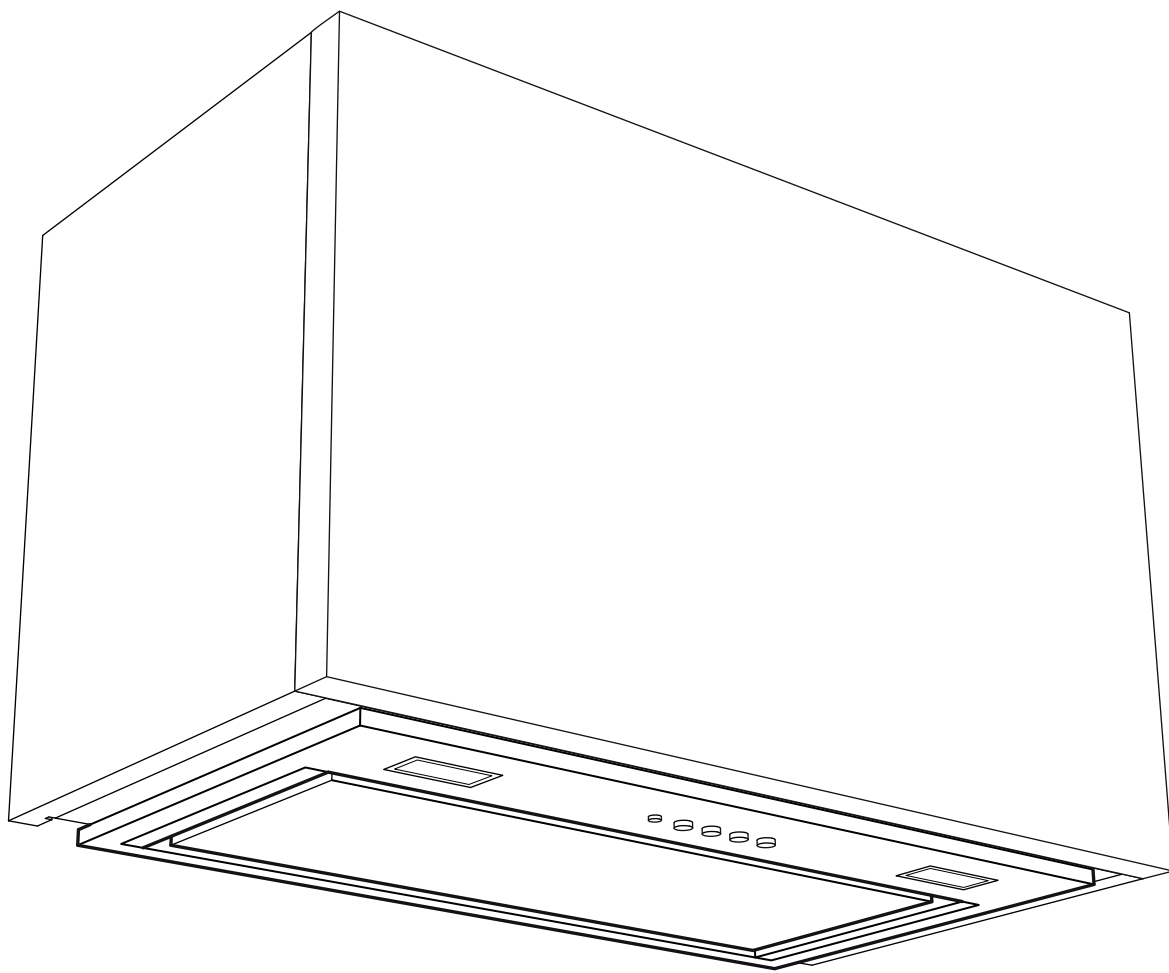


LAMONA

at the heart of the kitchen

Hotte groupe filtrant encastrable premium 60 cm / 80 cm

LAM2375
LAM2376



Manuel d'installation et d'utilisation





Bienvenue

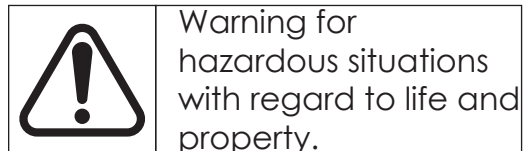
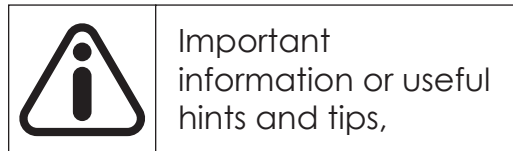
Cher client,

Vous avez choisi un appareil électroménager **LAMONA** et nous vous en remercions.

- Nous vous invitons à prendre connaissance de ce manuel avant utilisation, afin de garantir un fonctionnement économique de notre équipement, en toute sécurité.
- Conservez ce manuel dans un endroit sûr pour consultation ultérieure.
- Pour toute question ou en cas de doute quant à une des informations contenues dans ce manuel, contactez-nous (coordonnées en fin de livret).

Cet appareil est prévu pour une utilisation en intérieur et pour toute autre utilisation domestique similaire.

Throughout this manual the following symbols are used.



Sommaire

Avertissement et consignes de sécurité	p. 4	1. Aperçu de la hotte	p. 6
Avant d'utiliser votre hotte	p. 4	Aperçu des commandes	p. 6
Surfaces métalliques de la hotte et condensation	p. 4	2. Installation	p. 7
SÉCURITÉ	p. 4	Méthodes d'aspiration	p. 7
Sécurité générale	p. 4	Mode évacuation (aucun filtre à charbon nécessaire)	p. 7
Enfants et sécurité générale	p. 5	Mode recyclage (filtre à charbon requis)	p. 7
Électricité et sécurité	p. 5	Détail des pièces	p. 8
Raccords électriques	p. 5	Installation de la hotte	p. 9
Déchets d'équipements électriques et électroniques	p. 5	Raccordement électrique	p. 14
Danger des émanations toxiques	p. 5	3. Fonctionnement de la hotte	p. 15
		Bandeau de commandes	p. 15
		4. Entretien et maintenance	p. 16
		Nettoyage général	p. 16
		Filtres à graisse	p. 16
		Filtres à charbon	p. 17
		Remplacement des ampoules	p. 17
		5. Problèmes et solutions	p. 18
		6. Caractéristiques techniques	p. 19



Avertissement et consignes de sécurité



Nous vous invitons à lire les instructions qui suivent. Le fabricant ne saurait être tenu responsable en cas d'installation et d'utilisation incorrectes entraînant blessures et dommages. Conservez toujours ce manuel à proximité de la hotte pour consultation ultérieure.

Avant d'utiliser votre hotte

- Veillez à retirer tous les emballages, autocollants et films de la hotte.
- Il est recommandé de nettoyer la surface de la hotte avant la première utilisation.

Surfaces métalliques de la hotte et condensation

Faire chauffer un grand volume d'eau peut produire de grandes quantités de vapeur très rapidement. Cette vapeur peut se condenser sur les surfaces métalliques froides de la hotte ainsi que sur la crédence si celle-ci est carrelée, vitrée, etc. (ce n'est pas un défaut de la table de cuisson ni de la hotte si l'installation est correcte).

La quantité de condensation sur une surface donnée dépend de nombreux facteurs, notamment la température ambiante de la cuisine, la température ambiante relative sur les surfaces métalliques, la ventilation générale dans la cuisine, le type d'aliments cuisinés et leur temps de cuisson. L'utilisation de couvercles permet de réduire la quantité de vapeur dégagée et la condensation qui en résulte.

SÉCURITÉ

Cet appareil est exclusivement réservé à une aspiration domestique et ne doit pas être utilisé à d'autres fins. Toute utilisation commerciale annule la garantie.

Le fabricant ne saurait être tenu responsable d'éventuels dommages découlant d'une mauvaise utilisation, installation ou manipulation.

Sécurité générale

Cet appareil n'est pas destiné à être utilisé par des personnes présentant des déficiences physiques, sensorielles ou mentales ou des personnes sans connaissance du produit (notamment les enfants), à moins qu'elles ne soient sous la surveillance d'une personne responsable de leur sécurité ou que celle-ci leur explique comment utiliser l'appareil.

- N'utilisez **jamais** l'appareil si le câble d'alimentation est endommagé. Contactez un technicien SAV qualifié.
- N'effectuez **aucune** réparation ni modification du produit. Vous pouvez néanmoins remédier à certains problèmes qui ne nécessitent pas de réparation ou de modification, cf. Problèmes et solutions.
- Ne nettoyez jamais l'appareil à grande eau, sous peine de décharge électrique !
- N'utilisez jamais l'appareil si votre perception ou vos mouvements sont altérés par la consommation d'alcool ou de drogues.
- Débranchez l'appareil lors de son installation, son entretien, son nettoyage ou sa réparation.
- Les réparations doivent toujours être effectuées par des personnes qualifiées. Le fabricant ne peut être tenu responsable des dommages résultant d'interventions de personnes non autorisées, interventions qui peuvent par ailleurs annuler la garantie.
- Ne faites **RIEN** flamber sous la hotte.
- Veillez à ne pas obstruer les orifices de ventilation, car cela pourrait entraîner une défaillance prématurée de l'appareil.
- Veillez à **ne pas** coincer le câble d'alimentation ou à ne pas l'installer près de surfaces chauffantes. La gaine pourrait fondre et provoquer un court-circuit avec risque d'incendie.
- Assurez-vous que les boutons de commande sont bien **ARRÊTÉS** après chaque utilisation.





Avertissement et consignes de sécurité



- L'appareil doit être installé par une personne qualifiée, conformément à la réglementation en vigueur, sous peine d'annulation de la garantie.

Enfants et sécurité générale

Les appareils électriques représentent un danger pour les enfants. Tenez-les éloignés de l'appareil en fonctionnement et ne les laissez pas jouer avec ou près du produit.

Les matériaux d'emballage sont dangereux pour les enfants. Conservez-les hors de leur portée. Veuillez jeter les emballages en respectant les normes environnementales.

Sécurité relative à l'électricité

En cas de dommage, éteignez puis débranchez votre appareil. À cet effet, déclenchez le fusible de la boîte à fusibles.

Vérifiez que le calibre du fusible soit compatible avec votre appareil.

Raccordement électrique

- Votre appareil doit être raccordé à un câble fixe via une prise à interrupteur bipolaire avec au moins 3 mm entre les contacts. L'interrupteur doit être accessible après installation.
- Le calibre des fusibles figure dans le tableau des caractéristiques techniques.
- L'appareil doit être mis à la terre.
- Le raccordement électrique doit être conforme aux réglementations de sécurité locales et nationales en vigueur.
- **Ne raccordez pas** l'appareil au secteur par l'intermédiaire d'une rallonge ou d'une multiprise.
- L'appareil ne doit pas être utilisé sur une prise à économie d'énergie. Il pourrait mal fonctionner et surchauffer.
- Le remplacement du câble d'alimentation doit être réalisé par une personne dûment qualifiée.
- Vérifiez que l'appareil fonctionne correctement.

Déchets d'équipements électriques et électroniques (DEEE)



Ce produit porte le symbole Déchets d'équipements électriques et électroniques (DEEE). Il a été fabriqué à partir de pièces et de matériaux de grande qualité qui peuvent être réutilisés et recyclés.

Une fois en fin de vie, ne jetez pas ce produit aux ordures ménagères. Portez-le dans un centre de recyclage des équipements électriques et électroniques. Adressez-vous aux autorités compétentes pour en savoir plus sur ces centres de collecte.

Cet appareil respecte toutes les normes de sécurité applicables.

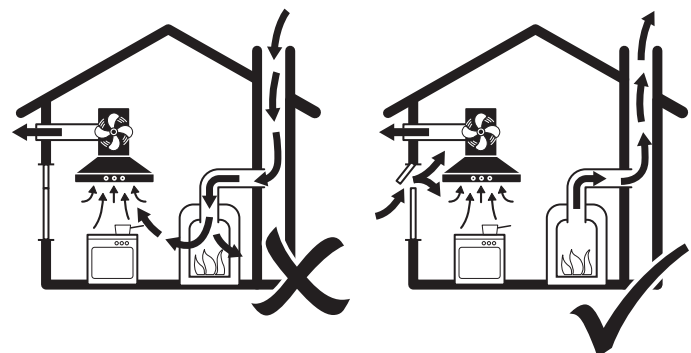
Danger des émanations toxiques

Attention si vous utilisez la hotte en même temps et dans la même pièce ou le même espace de la maison qu'un équipement de chauffage utilisant l'air de la pièce.

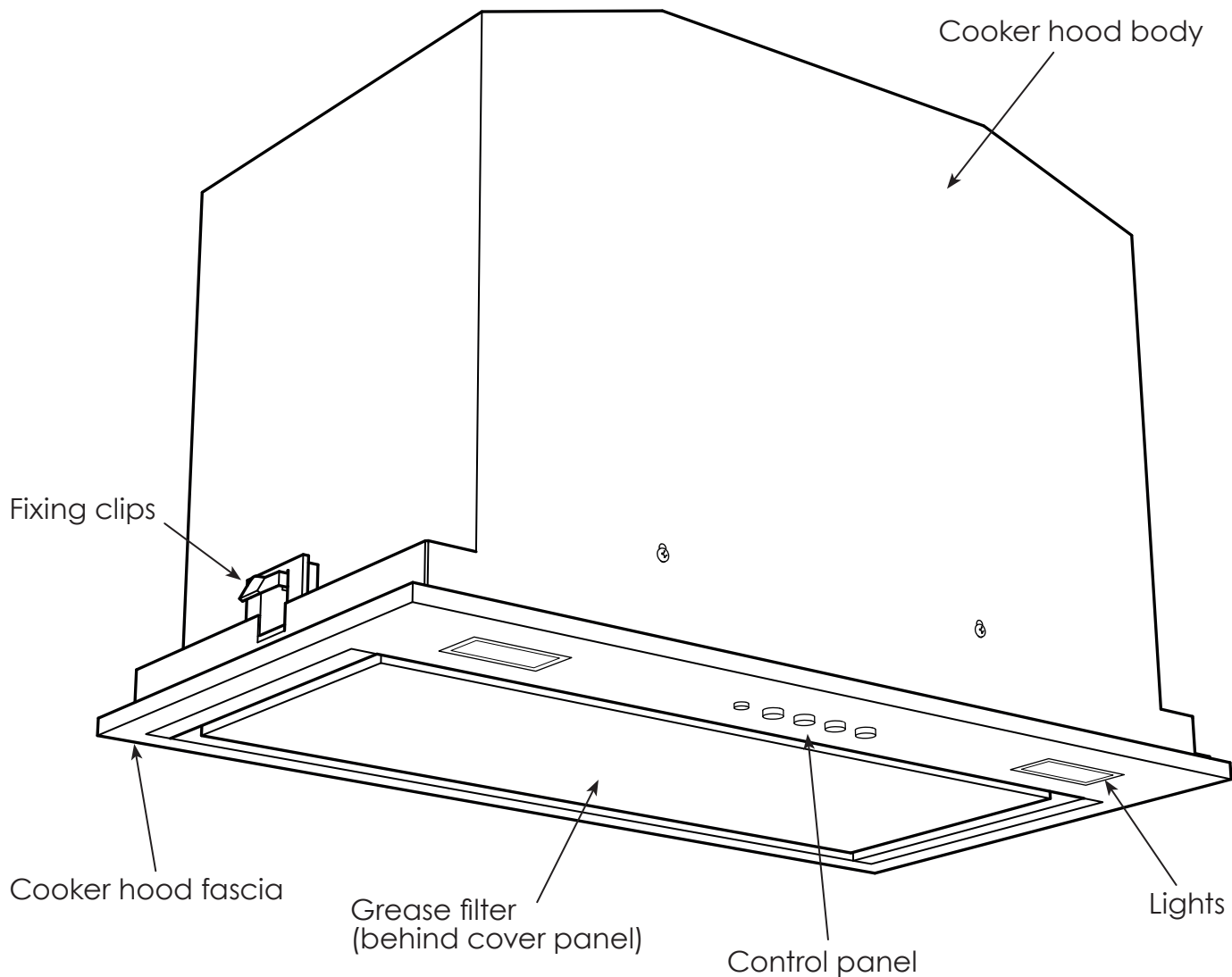
Si le volume d'air est insuffisant, cela provoquera une dépression. L'équipement de chauffage peut alors être privé d'oxygène, ce qui nuit à la combustion ; des gaz toxiques pourraient alors être rejetés dans la pièce.

Une ventilation suffisante doit être assurée par des entrées d'air ne pouvant être bloquées, positionnées par exemple sur les fenêtres, les portes ou les murs extérieurs.

Si la hotte est utilisée en mode recyclage (redirection de l'air dans la pièce), les restrictions ci-dessus ne s'appliquent pas.



1. Aperçu de la hotte



Aperçu des commandes

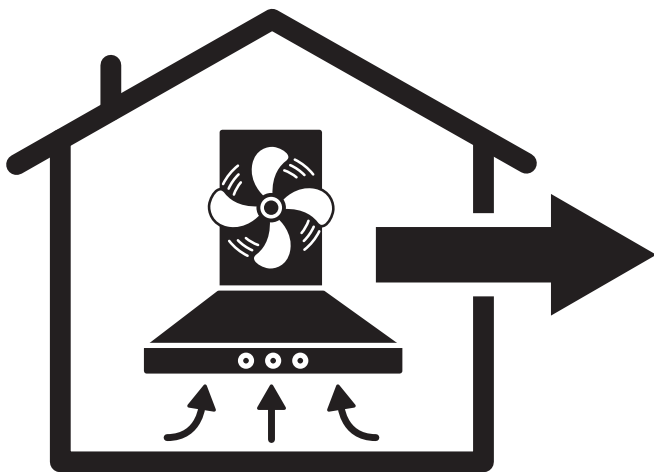


2. Installation

Méthodes d'aspiration

La meilleure solution pour chasser les mauvaises odeurs de votre cuisine est de raccorder votre appareil à un conduit d'évacuation permettant de rejeter l'air vicié à l'extérieur par le plafond ou un mur (des kits d'évacuation adaptés sont disponibles chez votre distributeur Howdens ou sur Internet). Les filtres à charbon ne sont pas nécessaires avec ce mode d'extraction.

Aspiration par conduit d'évacuation (évacuation extérieure)



Mode Évacuation

(pas de filtre à charbon nécessaire)

Kits d'évacuation vendus séparément.

N'utilisez jamais votre hotte avec un autre dispositif d'évacuation vers l'extérieur déjà en fonctionnement, à moins qu'une ventilation parfaite puisse être garantie.

Veillez à une ventilation adaptée de la pièce où la hotte est utilisée en même temps qu'un appareil fonctionnant au gaz ou avec d'autres combustibles.

- Raccordez le kit d'évacuation externe à la sortie de la hotte.

⚠️ Aucun filtre à charbon n'est nécessaire pour ce type d'évacuation vers l'extérieur.

Conseils pour une aspiration optimale :

- Le tubage doit être aussi court et droit que possible.
- Ne réduisez pas la taille ou le diamètre du conduit.
- Le tubage doit être aussi tendu que possible afin de réduire les pertes de pression au minimum.

Aspiration par recyclage (évacuation intérieure)



Mode Recyclage

(filtre à charbon obligatoire)

L'aspiration par recyclage nécessite l'installation de filtres à charbon.

Ces filtres sont vendus séparément et sont disponibles chez votre distributeur Howdens ou sur Internet.

⚠️ Assurez-vous que la hotte est hors tension avant d'installer ou de remplacer le ou les filtres à charbon.

Consultez la section Entretien et maintenance pour installer les filtres à charbon.

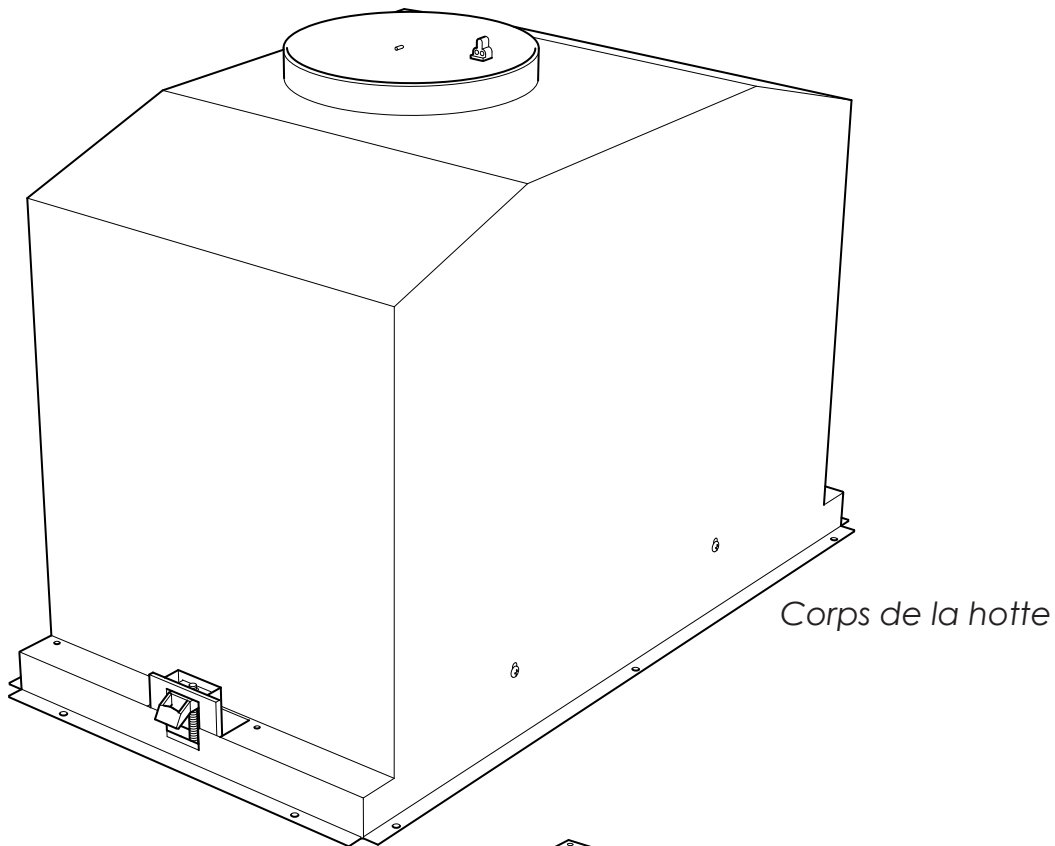


Détail des pièces

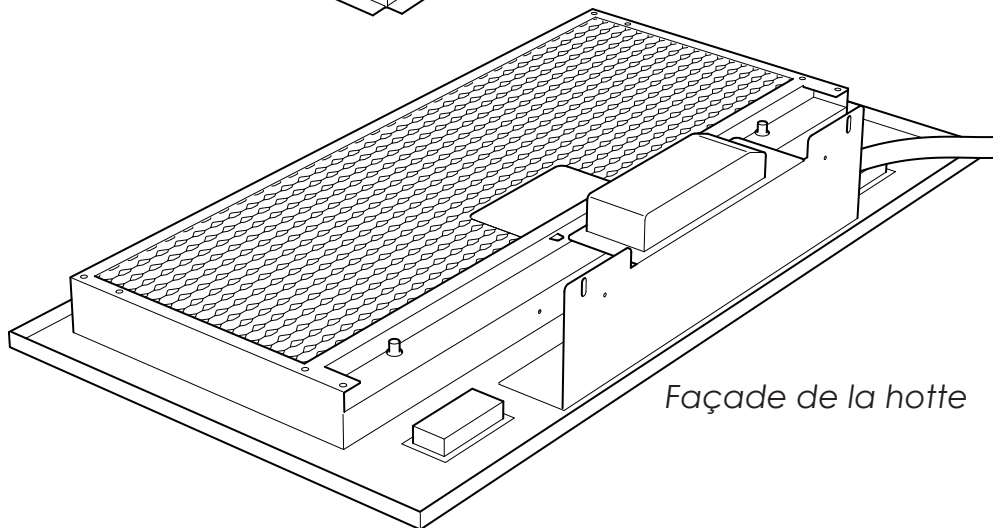
À l'ouverture de l'emballage, retirez et identifiez chaque pièce.

Placez soigneusement chaque pièce sur une surface propre et antirayure.

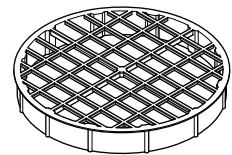
Ne rayez **pas** la surface des pièces.



Corps de la hotte



Façade de la hotte



Grille



Clapet en V 2 pièces

 7/9 vis à tête bombée 20 mm

 6 vis à tête bombée 9 mm



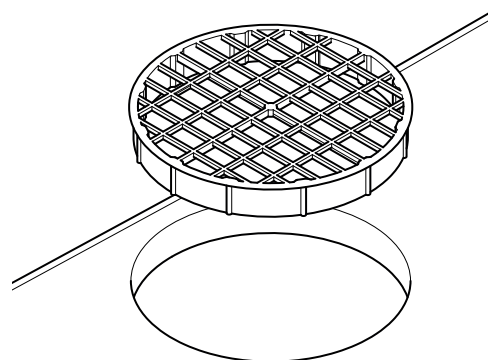
Installation de la hotte

⚠ Veuillez respecter formellement les instructions de montage ci-après. Le non-respect des consignes peut provoquer une surchauffe de l'appareil et de graves dommages. Il est recommandé de réaliser l'installation à 2 personnes.

⚠ Avant de percer le plafond ou le mur, vérifiez l'emplacement des gaines et des câbles électriques.

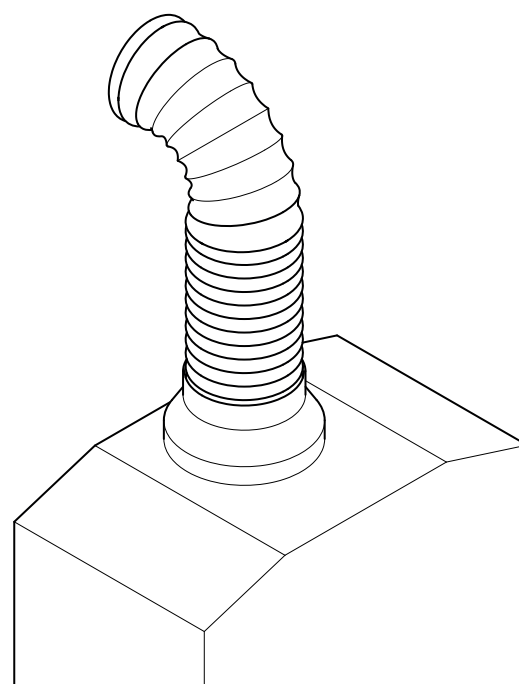
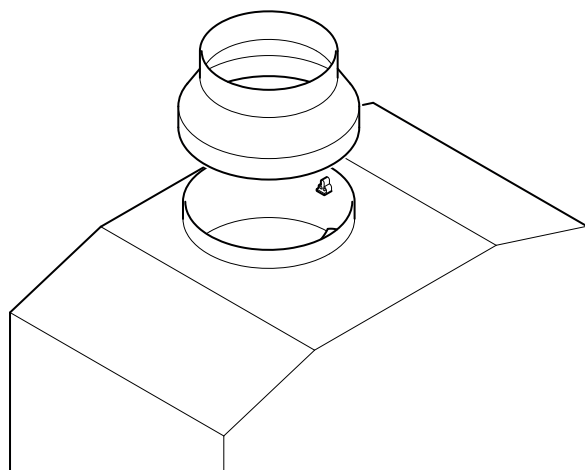
- Pour une évacuation externe, assurez-vous que le tubage soit le plus court possible et qu'il n'y ait pas plus de 3 coudes, pour permettre une circulation optimale de l'air (longueur maximale de 3 mètres). L'air aspiré ne doit pas être rejeté dans un conduit évacuant déjà les fumées d'un appareil utilisant une source d'énergie autre que l'électricité (p. ex. chaudière à gaz, poêle à bois, feu ouvert).
- Assurez-vous de respecter la réglementation en vigueur concernant l'évacuation de l'air.
- Veillez à ce que la pièce soit suffisamment aérée lorsque la hotte fonctionne en même temps que des appareils utilisant une autre source d'énergie que l'électricité.
- Ne raccordez jamais le conduit d'évacuation à un conduit d'air chaud tel que le conduit du chauffage central.

⚠ Pour une évacuation par recyclage, la grille doit être installée afin d'éviter que le câble d'alimentation ne tombe dans le logement du moteur.



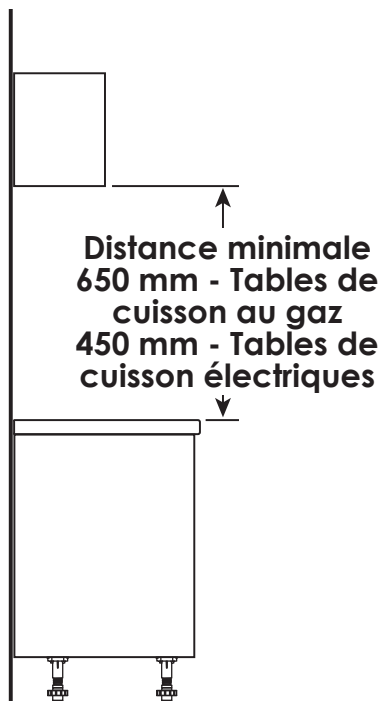
⚠ Installez le réducteur lors de la pose des conduits de sortie.
(réducteur inclus dans les kits d'évacuation Howdens)

(illustrations servant d'exemple ; d'autres installations peuvent fonctionner de façon similaire)

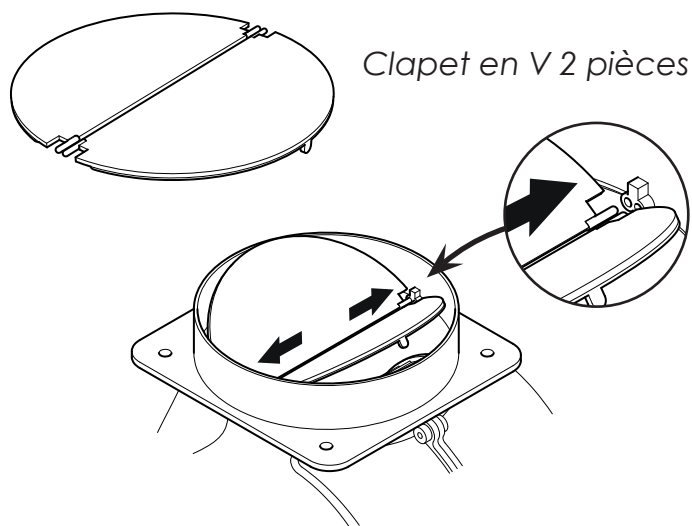


Installation de la hotte

- ① Distance minimale au-dessus de la table de cuisson.



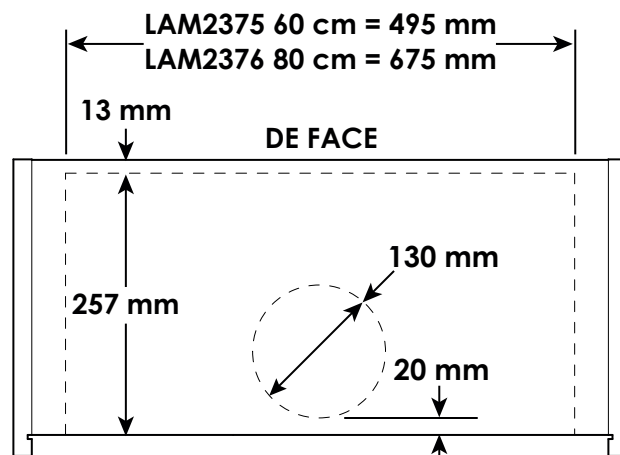
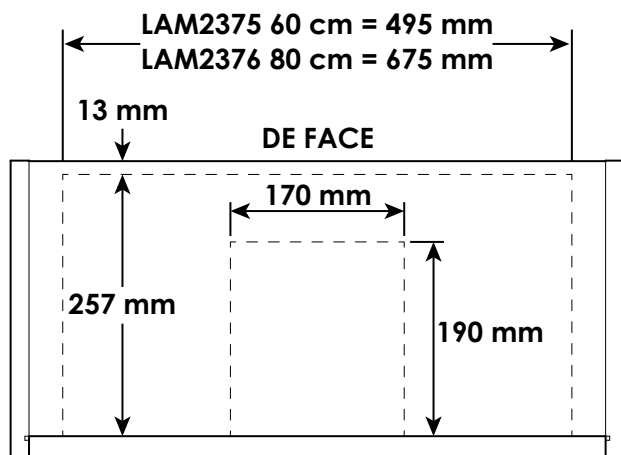
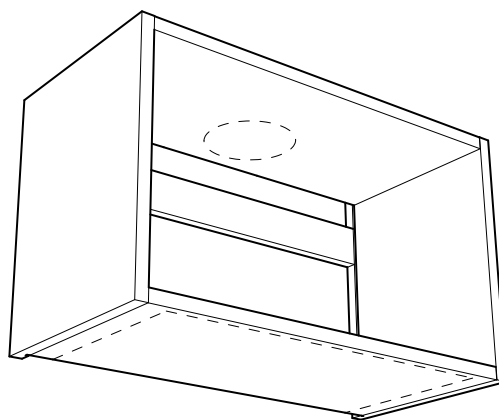
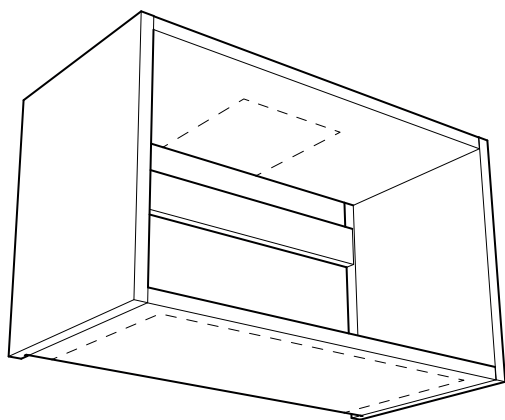
⚠ Il est fortement recommandé d'équiper chaque bouche d'évacuation d'un clapet antiretour en V ou d'un clapet à lamelles.



- ② Tracez un repère et découpez le caisson. Retirez le panneau arrière.

Aspiration par conduit d'évacuation (évacuation extérieure)

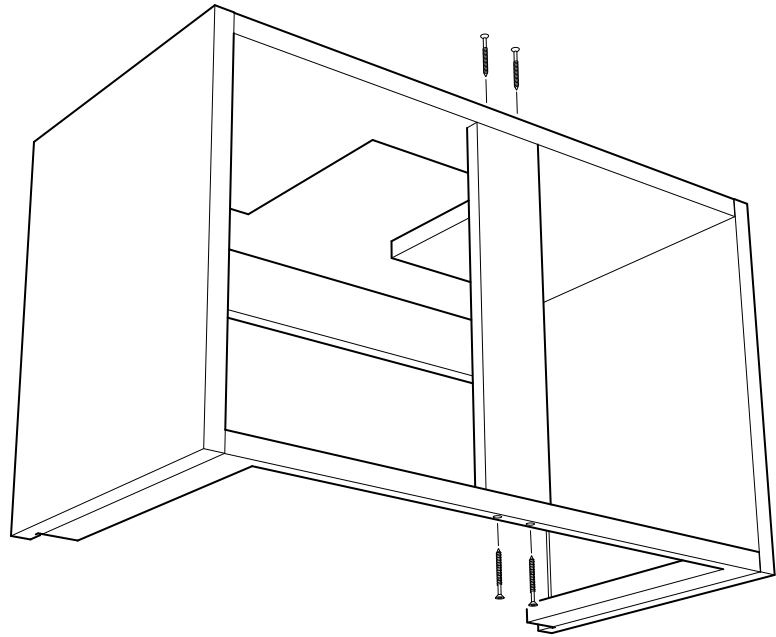
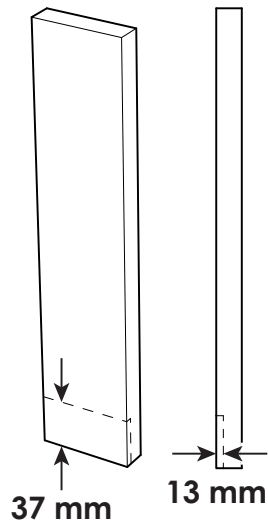
Aspiration par recyclage (évacuation intérieure)




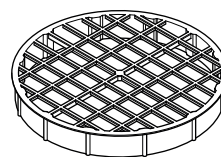
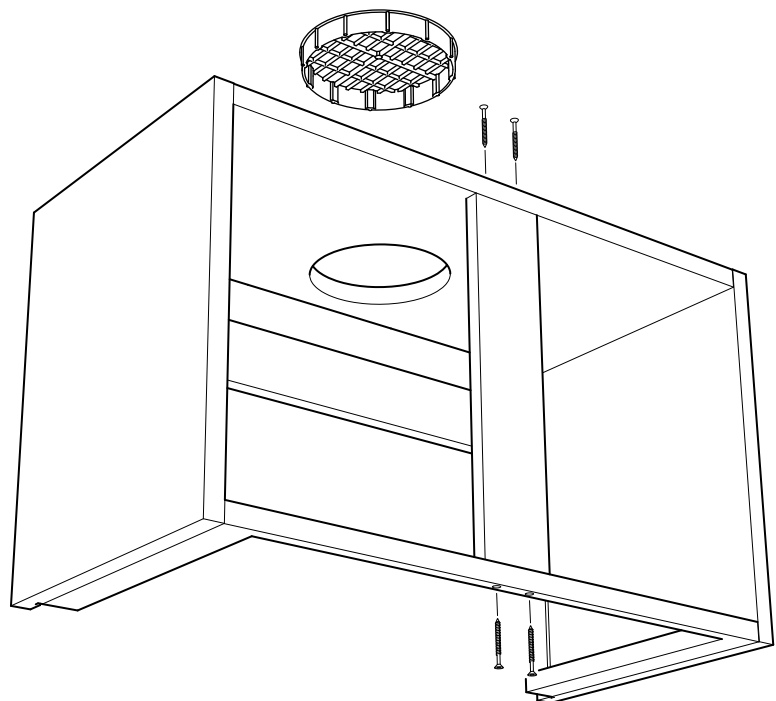
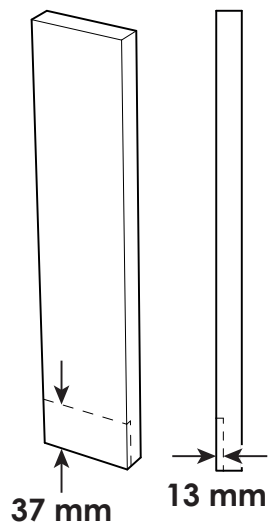


Installation de la hotte

- ③ **Uniquement caissons de 70 cm ou plus.**
Découpez le rail de support du caisson et fixez-le à l'aide des vis fournies.




4 vis à tête fraisée 50 mm



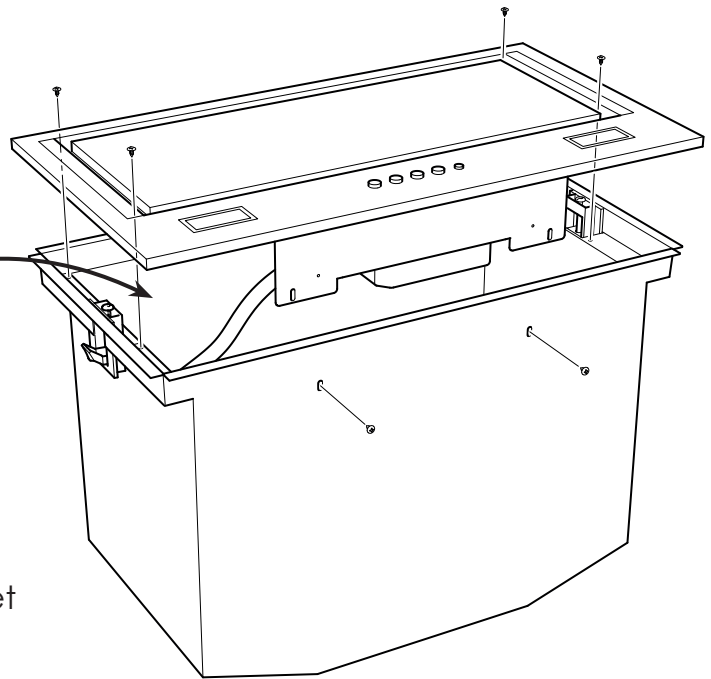
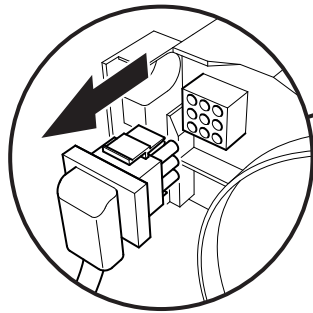

4 vis à tête fraisée 50 mm

Grille



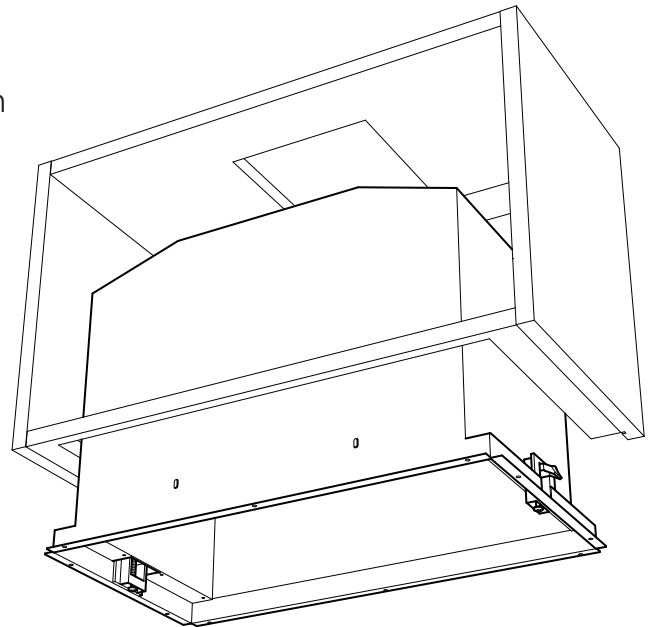
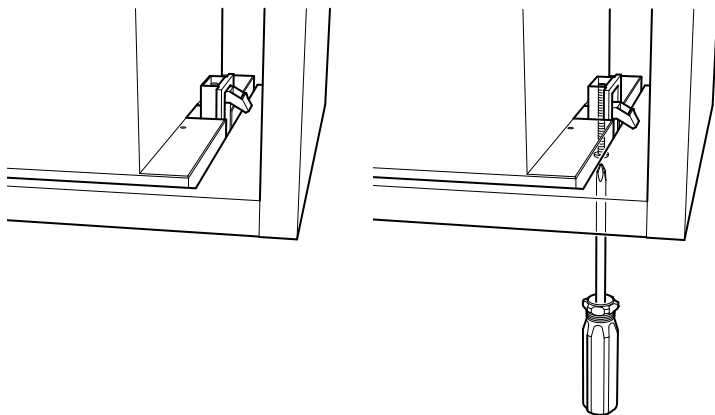
Installation de la hotte

- ④ Retirez les filtres et la façade de la hotte. La façade de la hotte est fixée à l'aide de 6 vis.

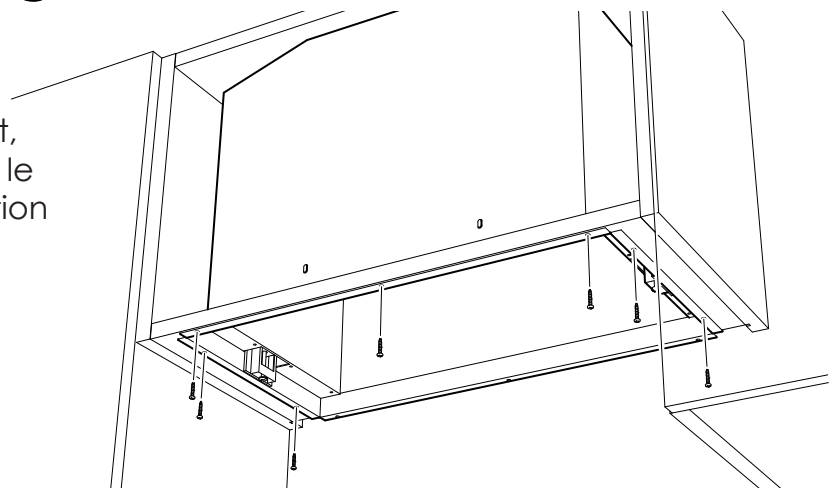


- ⑤ Débranchez le raccordement électrique de la façade de la hotte au niveau du ventilateur, saisissez les pattes de fixation et tirez pour retirer la façade.

- ⑥ **Option de montage n° 1**
Placez le corps de la hotte dans le caisson en utilisant les pattes de fixation. Assurez-vous qu'elles s'enclenchent correctement et fixez la hotte à l'aide des vis prévues à cet effet.



- ⑥ **Option de montage n° 2**
Si les pattes de fixation ne s'enclenchent pas correctement, placez le corps de la hotte dans le caisson en utilisant les vis de fixation fournies.

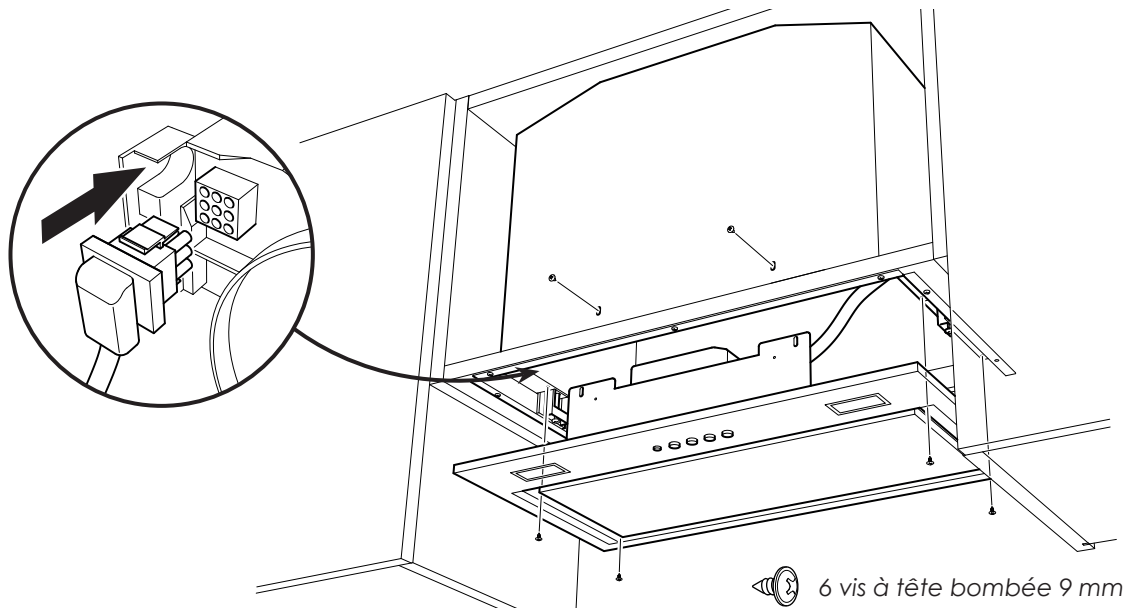


 7/9 vis à tête bombée 20 mm



Installation de la hotte

- ⑦ Branchez la façade de la hotte au raccordement électrique.



- ⑧ Fixez la façade de la hotte au corps de la hotte.

Ne faites PAS fonctionner la hotte sans les filtres à graisse.

Raccordement électrique

⚠ IMPORTANT : Assurez-vous que l'alimentation électrique est coupée avant de réaliser le raccordement.

Lors d'une installation destinée au mode Recyclage (avec filtres à charbon), assurez-vous que le câble est suffisamment court et bien fixé ou qu'une grille est en place, afin d'éviter qu'un câble trop lâche ne tombe dans le logement du moteur.

Votre appareil doit être raccordé à un câble fixe via une prise à interrupteur bipolaire avec au moins 3 mm entre les contacts. L'interrupteur doit être accessible après installation (voir les caractéristiques techniques pour le calibre des fusibles).

Il est recommandé de confier le raccordement électrique à un professionnel qualifié. Le produit doit être installé conformément à toutes les réglementations locales.

⚠ Le terme BIPOLAIRE +/- signifie que la phase et le neutre sont commutés et déconnectés en même temps.

Les extrémités marquées SUPPLY sont les connexions destinées au câblage secteur et les extrémités marquées LOAD sont destinées au raccordement à l'appareil.

IMPORTANT : les fils du câble d'alimentation présentent le code couleur suivant :

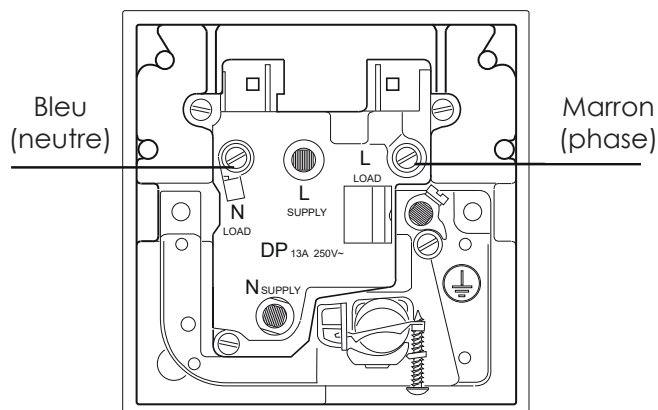
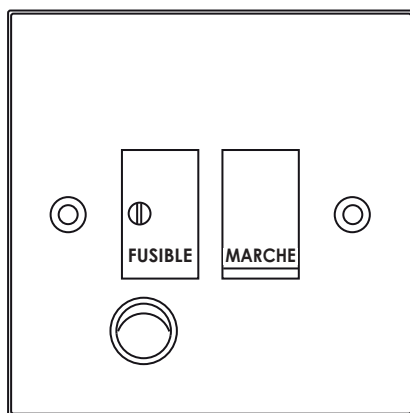
Bleu.....Neutre

Marron.....Phase

Vert et jaune.....Terre

Étant donné que les couleurs du câble d'alimentation de cet appareil peuvent différer des marquages de couleur pour le repérage des bornes de votre boîte, procédez comme suit.

Le fil bleu doit être connecté à la borne NOIRE ou repérée par un N. Le fil marron doit être connecté à la borne ROUGE ou repérée par un L. Le fil vert et jaune doit être connecté à la borne repérée par un E ou par le symbole \perp .



3. Fonctionnement de la hotte

Bandeau de commande



Voyant LED



Marche/
Arrêt,
Vitesse 1



Vitesse 2



Vitesse 3/
Intensive



Éclairage

○ **Voyant LED** (vert, orange, rouge et rouge clignotant)

⏻ **Marche/Arrêt, Vitesse 1**
Appuyez sur le bouton Marche/Arrêt de la hotte.
Le voyant LED s'allume en vert.

② **Vitesse 2**
Appuyez sur le bouton pour passer à la vitesse intermédiaire.
Le voyant LED s'allume en orange.

③/i **Vitesse 3**
Appuyez sur le bouton pour passer à la vitesse rapide.
Le voyant LED s'allume en rouge.

③/i **Intensive**
Maintenez le bouton enfoncé pendant 2 secondes pour passer à la vitesse intensive.
Le voyant LED clignote en rouge.

La hotte fonctionne à vitesse intensive pendant 6 minutes, après quoi elle reviendra à la vitesse rapide.

☀ **Éclairage**
Appuyez sur le bouton de l'éclairage pour allumer.

Appuyer plusieurs fois permet d'éteindre ou de rallumer.

Remarque : l'éclairage n'est pas commandé par le bouton Marche/Arrêt.

4. Entretien et maintenance

⚠ Avant de nettoyer l'appareil ou d'entreprendre tout type d'intervention de maintenance, assurez-vous toujours que l'alimentation électrique est coupée.

⚠ Afin d'éviter tout risque d'incendie, suivez strictement les recommandations contenues dans ce manuel, en accordant une attention particulière aux filtres à graisse et en veillant à éviter toute accumulation de dépôts de graisse.

⚠ ATTENTION : les parties accessibles de la hotte peuvent chauffer lorsqu'un appareil de cuisson est utilisé.

Le fabricant décline toute responsabilité en cas de non-respect des recommandations d'installation, d'entretien ou d'utilisation de la hotte.

Si le câble d'alimentation est sectionné ou endommagé, débranchez immédiatement la hotte. Contactez notre service après-vente au numéro indiqué à l'arrière de ce manuel ou un réparateur qualifié.

Nettoyage général

Nettoyez régulièrement les surfaces extérieures avec un mélange d'eau chaude et de détergent doux. N'utilisez **JAMAIS** de nettoyant abrasif ou de nettoyant ménager puissant. Ceux-ci peuvent dégrader l'aspect de l'appareil ou endommager les icônes correspondant aux commandes et entraîner l'annulation de la garantie du fabricant.

Acier inoxydable

L'acier inoxydable doit être nettoyé régulièrement pour garantir sa longévité. Séchez-le à l'aide d'un chiffon doux propre. Un liquide nettoyant spécial acier inoxydable peut être utilisé.

Remarque : Veillez à essuyer les surfaces dans le sens du grain de l'acier inoxydable afin d'éviter toute trace peu esthétique.

Filtres à graisse

Il convient de nettoyer les filtres à graisse au plus tard tous les trois mois, en fonction du degré de salissure.

Le filtre à graisse est constitué d'un matériau métallique et doit être lavé avec un détergent neutre.

Les filtres à graisse doivent être lavés séparément de la vaisselle et des ustensiles de cuisine.

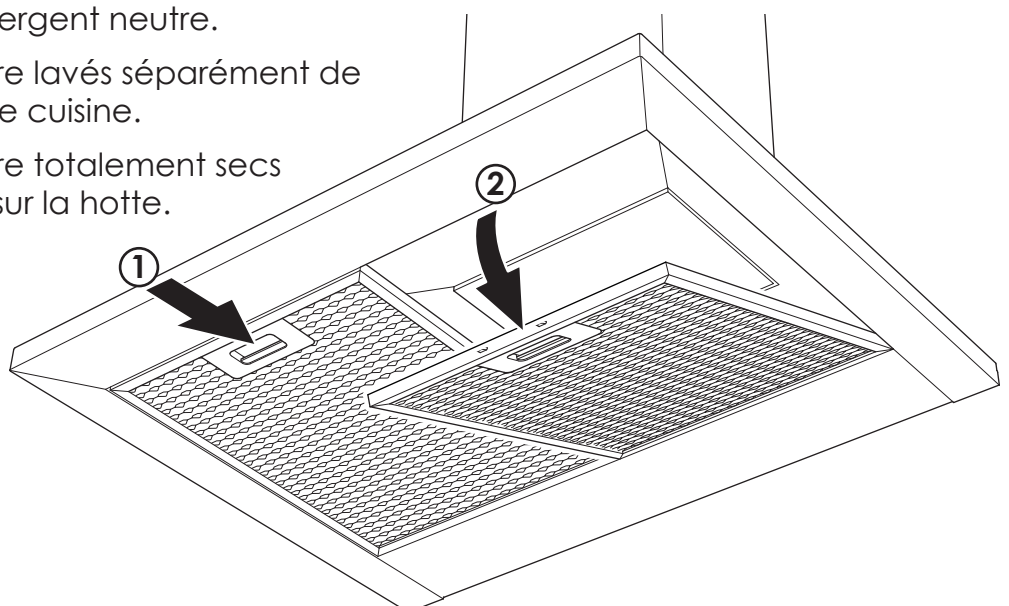
Les filtres à graisse doivent être totalement secs avant d'être remis en place sur la hotte.

(illustration servant d'exemple ; d'autres installations peuvent fonctionner de façon similaire)

Retrait des filtres à graisse :

1. Appuyez sur le loquet.
2. Abaissez le filtre à retirer.

Pour le remettre en place, procédez en sens inverse.



Filtres à charbon (vendus séparément)

 **Les filtres à charbon sont nécessaires seulement pour le mode Recyclage.**

 **Avant d'installer ou de remplacer le ou les filtres à charbon, vérifiez toujours que l'alimentation de la hotte est coupée.**

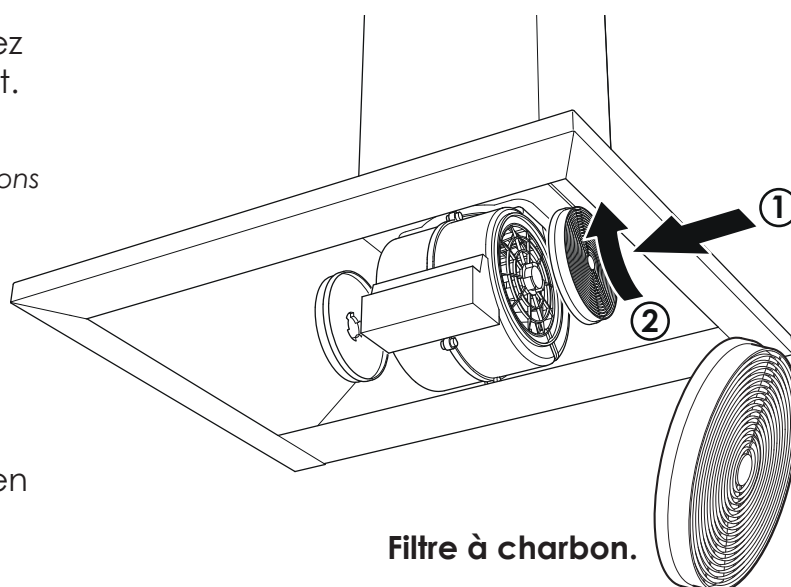


Les filtres à charbon ont une durée de vie limitée. Nous vous conseillons de les remplacer lorsque vous constatez une baisse notable des performances de la hotte. La fréquence de remplacement du ou des filtres dépend du nombre de cycles de cuisson, mais il faut en moyenne les remplacer tous les 3 mois.

Des filtres à charbon sont disponibles chez votre distributeur Howdens ou sur Internet.

(illustration servant d'exemple ; d'autres installations peuvent fonctionner de façon similaire)

- Pour accéder aux filtres à charbon, retirez d'abord les filtres à graisse.
- Retirez les filtres à charbon usagés en faisant tourner le filtre.
- Pour les remettre en place, procédez en sens inverse.
- Remettez les filtres à graisse en place.
- Rétablissez l'alimentation.

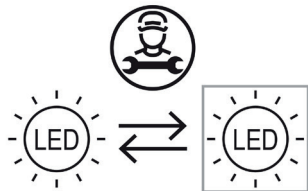


Remplacement des ampoules

Les ampoules de ce modèle **ne doivent pas être remplacées par l'utilisateur**, mais par un technicien SAV agréé.


La hotte est équipée d'ampoules LED conçues pour durer plusieurs années. En cas de panne de l'éclairage, contactez le SAV.

L'éclairage de cet appareil ne doit être utilisé que pendant le fonctionnement de la hotte. Il ne doit pas être allumé en permanence et utilisé comme source d'éclairage principale. La hotte est conçue exclusivement pour un usage domestique.

Utilisez uniquement des lampes de type :	LED	
	Ampoule LED rectangulaire 2 x 1,5 W	
	CA 220-240 V	

5 - Problèmes et solutions

Problèmes et solutions		
Problème	Cause probable	Solutions
L'éclairage fonctionne, mais pas la ventilation.	<ul style="list-style-type: none">Le moteur est en surchauffe et le fusible thermique s'est déclenché.	<ul style="list-style-type: none">Éteignez la hotte et laissez-la refroidir. Le fusible se réarmera automatiquement.Vérifiez l'état du filtre et nettoyez-le, ou remplacez-le le cas échéant.
L'éclairage ne fonctionne pas.	<ul style="list-style-type: none">Défaut interne des ampoules.Coupure de courant (la hotte ne fonctionne pas).Durée de vie de la lampe dépassée.	<ul style="list-style-type: none">Contactez un technicien SAV agréé.
Le moteur est en marche, mais la ventilation n'est pas aussi efficace que d'habitude.	<ul style="list-style-type: none">Un filtre obstrué peut réduire l'efficacité de l'appareil. Vérifiez les filtres à graisse et à charbon (le cas échéant), ainsi que les bouches de ventilation.	<ul style="list-style-type: none">Nettoyez les filtres à graisse avec de l'eau chaude et un détergent doux.Remplacez le ou les filtres à charbon (le cas échéant).
La hotte fonctionne normalement, mais une odeur persiste.	<ul style="list-style-type: none">Un filtre obstrué peut réduire l'efficacité de l'appareil et entraîner de mauvaises odeurs.	<ul style="list-style-type: none">Nettoyez les filtres à graisse avec de l'eau chaude et un détergent doux.Remplacez le ou les filtres à charbon (le cas échéant).
L'appareil ne fonctionne pas.	<ul style="list-style-type: none">Le fusible d'alimentation est défectueux ou s'est déclenché.L'appareil n'est pas correctement raccordé.	<ul style="list-style-type: none">Vérifiez les fusibles dans la boîte à fusibles. Remplacez-les ou réarmez-les si nécessaire.Vérifiez tous les branchements électriques.

 Si le problème persiste même après avoir suivi les instructions ci-dessus, contactez votre distributeur Howdens ou le service après-vente. N'essayez jamais de réparer votre appareil vous-même.

Surfaces métalliques de la hotte et condensation

Faire chauffer un grand volume d'eau peut produire de grandes quantités de vapeur très rapidement. Cette vapeur peut se condenser sur les surfaces métalliques froides de la hotte ainsi que sur la crédence si celle-

ci est carrelée, vitrée, etc. (ce n'est pas un défaut de la table de cuisson ni de la hotte si l'installation est correcte). La quantité de condensation sur une surface donnée dépend de nombreux facteurs, notamment la température ambiante de la cuisine, la température ambiante relative sur les surfaces métalliques, la ventilation générale dans la cuisine, le type d'aliments cuisinés et leur temps de cuisson. L'utilisation de couvercles permet de réduire la quantité de vapeur dégagée et la condensation qui en résulte.

6 - Caractéristiques techniques

DONNÉES TECHNIQUES	
Généralités	
Puissance totale	272 W
Fusible	3 A
Tension/Fréquence	220-240 V, 50 Hz
Type et section de câble	tripolaire 0,75 mm ²
Longueur de câble	1,2 m
Ampoules	2 LED 1,5 W 4000 K
Classe d'efficacité de l'éclairage	A
Filtre à charbon	LAM2004



Numéro de série
(Collez ici l'étiquette signalétique de votre produit)

LAMONA

at the heart of the kitchen

Howden Joinery Ltd. Thorpe Road, Howden, East Yorkshire. DN14 7PA
Importé dans l'UE par : Howdens Cuisines SAS. Z.A. du Bois Rigault Nord,
1 Rue Calmette, 62880 Vendin-le-Vieil, Cedex, France

Informations sur le produit correctes au moment de la publication en juillet 2021.
Notre société pratique une politique de développement continu de ses produits et
se réserve le droit de modifier ses produits et les spécifications fournies dans le présent
manuel. Produit soumis à nos conditions générales de vente. Une copie des CGV de
Howdens peut être obtenue sur demande.

Copyright © 2021 Howden Joinery Ltd. Tous droits réservés.

Édition v1 010921

