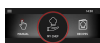


FOUR PYROLYSE



Photo non contractuelle

ECRAN TFT



Accédez aux multiples fonctionnalités avec l'écran TFT, simple et intuitif: laissez-vous guider grâce aux recettes automatiques, ou encore enregistrez vos recettes et programmes préférés.

APPLICATION HON



L'appli hOn transforme la gestion de votre four en une expérience riche et ludique : pilotez votre four à distance, bénéficiez de plus de 300 recettes automatiques et profitez de conseils d'entretien

FERMETURE DOUCE



Permet de fermer la porte d'un seul geste, en douceur et en silence. Rien de plus pratique quand on a les mains prises.

SONDE DE CUISSON



Grâce à cet accessoire ultra-compact qui adapte les paramètres de cuisson en fonction de la température à cœur des aliments, la cuisson de toutes vos préparations deviendra un véritable jeu

- Famille : Serie 6

- Nb de cuissons : 12

- Programmateur : Ecran TFT 5,8" (IMAGES)

- Type de commandes : Full-sensitive

- Connectivité : Oui - hOn

- Recettes automatiques : Oui - hOn

- Classe énergétique : A+

- Couleur : Noir/Gris anthracite

TYPE D'APPAREIL

| | |
|------------------------|---|
| Famille : | Serie 6 |
| Couleur : | Noir/Gris anthracite |
| Structure : | Simple cavité |
| Système de nettoyage : | Pyrolyse |
| Design de la porte : | Porte verre + corniche gris anthracite |

BANDEAU DE COMMANDE

| | |
|---------------------|-------------------------|
| Programmateur : | Ecran TFT 5,8" (IMAGES) |
| Type de commandes : | Full-sensitive |
| Couleur poignée : | Noir-Gris Anthracite |

CARACTÉRISTIQUES

| | |
|-----------------------------------|---|
| Volume utile (litres) : | 70L |
| Type de cuisson : | Multifonction |
| Nb de fonctions : | 14 |
| Nb de cuissons : | 12 |
| Fonctions de cuisson : | Chaleur tournante, Chaleur pulsée, Convection naturelle, Sôle seule, Sôle brassée, Décongélation, Gril, Supergril, Gril ventilé, Paëlla, Pain, Tailor Bake, Soft+ |
| Parois : | Gradins fils - Chef |
| Connectivité : | Oui - hOn |
| Minuteur : | Oui |
| Eclairage : | 2 lampes halogènes |
| Contrôle de Température : | Electronique |
| Ventilateurs de refroidissement : | Oui |
| Recettes automatiques : | Oui - hOn |
| Type Porte : | Porte froide (4 verres) |
| Fermeture douce : | Oui |
| Gradins anti-basculement : | Oui |
| Cycle de pyrolyse : | 2: Pyro+, Eco |
| Alarme de fin de cuisson : | oui |

ACCESSOIRES

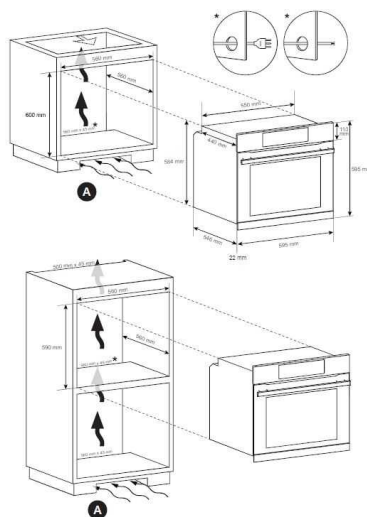
| | |
|-------------------------|-----|
| Grilles : | 2 |
| Lèche-frite : | 1 |
| Rails Télescopiques : | Oui |
| Tournebroche motorisé : | - |
| Sonde de cuisson : | Oui |

CONSOMMATIONS

| | |
|----------------------|------------|
| Type d'énergie : | Electrique |
| Classe énergétique : | A+ |

CARACTÉRISTIQUES TECH.

| | |
|--------------------------------|-----------------|
| Type de prise : | PAS DE PRISE |
| Intensité (A) : | 16 |
| Voltage (V) : | 220-240 |
| Fréquence (Hz) : | 50 |
| Niche d'encastrement (HxLxP) : | 590 x 560 x 560 |
| Dimensions Hors Tout (HxLxP) : | 595 x 595 x 568 |



Spécification technique

| | |
|-----------------|---------------|
| Article : | 33703231 |
| Origine : | TURQUIE |
| Code douanier : | 85166080 |
| Code EAN | 8059019025728 |

