

EW7F1481BI



FR Lave-linge

Notice d'utilisation



TABLE DES MATIÈRES

1. INFORMATIONS DE SÉCURITÉ.....	3
2. CONSIGNES DE SÉCURITÉ.....	5
3. DESCRIPTION DE L'APPAREIL.....	7
4. DONNÉES TECHNIQUES.....	8
5. INSTALLATION.....	8
6. BANDEAU DE COMMANDE.....	18
7. MANETTES ET TOUCHES.....	20
8. PROGRAMMES.....	23
9. RÉGLAGES.....	29
10. AVANT LA PREMIÈRE UTILISATION.....	30
11. UTILISATION QUOTIDIENNE.....	31
12. CONSEILS.....	35
13. ENTRETIEN ET NETTOYAGE.....	37
14. DÉPANNAGE.....	44
15. VALEURS DE CONSOMMATION.....	48
16. EN MATIÈRE DE PROTECTION DE L'ENVIRONNEMENT.....	50

NOUS PENSONS À VOUS

Merci d'avoir choisi un appareil Electrolux. Vous avez choisi un produit qui bénéficie de décennies d'expérience professionnelle et d'innovation. Ingénieux et élégant, il a été pensé pour vous. C'est la raison pour laquelle vous pouvez avoir la certitude d'obtenir d'excellents résultats à chaque utilisation.

Bienvenue chez Electrolux

Consultez notre site pour :



Obtenir des conseils d'utilisation, des brochures, un dépanneur, des informations sur le service et les réparations :

www.electrolux.com/support



Enregistrer votre produit pour un meilleur service :

www.registerelectrolux.com



Acheter des accessoires, consommables et pièces de rechange d'origine pour votre appareil :

www.electrolux.com/shop

SERVICE ET ASSISTANCE À LA CLIENTÈLE


N'utilisez que des pièces de rechange d'origine.

Avant de contacter notre centre de service agréé, assurez-vous de disposer des informations suivantes : Modèle, PNC, numéro de série.

Ces informations figurent sur la plaque signalétique.

 Avertissement/Consignes de sécurité

 Informations générales et conseils

 Informations environnementales

Sous réserve de modifications.

1. ⚠ INFORMATIONS DE SÉCURITÉ



Avant de commencer à installer et à utiliser cet appareil, lisez soigneusement les instructions fournies. Le fabricant ne pourra pas être tenu responsable des blessures et dégâts résultant d'une mauvaise installation ou utilisation. Conservez toujours les instructions dans un lieu sûr et accessible pour vous y référer ultérieurement.

1.1 Sécurité des enfants et des personnes vulnérables

- Cet appareil peut être utilisé par des enfants âgés d'au moins 8 ans et par des personnes ayant des capacités physiques, sensorielles ou mentales réduites ou dénuées d'expérience ou de connaissance, s'ils sont correctement surveillés ou si des instructions relatives à l'utilisation de l'appareil en toute sécurité leur ont été données et s'ils comprennent les risques encourus.
- Les enfants entre 3 et 8 ans et les personnes ayant un handicap très important et complexe doivent être tenus à l'écart de l'appareil, à moins d'être surveillés en permanence.
- Les enfants de moins de 3 ans doivent être tenus à l'écart de l'appareil, à moins d'être surveillés en permanence.
- Veillez à ce que les enfants ne jouent pas avec l'appareil.
- Ne laissez pas les emballages à la portée des enfants et jetez-les convenablement.
- Ne laissez pas les détergents à la portée des enfants.
- Tenez les enfants et les animaux éloignés de l'appareil lorsque la porte est ouverte.
- Si l'appareil est équipé d'un dispositif de sécurité enfants, nous vous recommandons de l'activer.

- Le nettoyage et l'entretien par l'utilisateur ne doivent pas être effectués par des enfants sans surveillance.

1.2 Sécurité générale

- Cet appareil est uniquement destiné au lavage de linge de type domestique, lavable en machine.
- Cet appareil est conçu pour un usage domestique unique, dans un environnement intérieur.
- Cet appareil peut être utilisé dans les bureaux, les chambres d'hôtel, les chambres d'hôtes, les maisons d'hôtes de ferme et d'autres hébergements similaires lorsque cette utilisation ne dépasse pas le niveau (moyen) de l'utilisation domestique.
- Ne modifiez pas les spécifications de cet appareil.
- La charge maximale de l'appareil est de 8 kg. Ne dépassez pas la charge maximale de chaque programme (reportez-vous au chapitre « Programmes »).
- La pression d'eau de service au point d'entrée d'eau du raccord de sortie doit être comprise entre 0,5 bar (0,05 MPa) et 10 bar (1,0 MPa).
- Les orifices d'aération situés à la base ne doivent pas être obstrués par de la moquette, un tapis, ou tout type de revêtement de sol.
- L'appareil doit être raccordé à l'arrivée d'eau à l'aide des tuyaux neufs fournis, ou d'autres tuyaux neufs fournis par le service après-vente agréé.
- Les anciens ensembles de tuyaux ne doivent pas être réutilisés.
- Si le câble d'alimentation secteur est endommagé, son remplacement doit être confié exclusivement au fabricant, à son service après-vente ou à toute autre personne qualifiée afin d'éviter tout danger électrique.
- Avant toute opération d'entretien, mettez l'appareil à l'arrêt et débranchez-le de l'alimentation électrique.
- Ne pulvérisez pas d'eau ni de vapeur à haute pression pour nettoyer l'appareil.

- Nettoyez l'appareil avec un chiffon humide. Utilisez uniquement des produits de lavage neutres. N'utilisez pas de produits abrasifs, de tampons à récurer, de solvants ou d'objets métalliques.

2. CONSIGNES DE SÉCURITÉ

2.1 Instructions d'installation



L'installation doit être conforme aux réglementations nationales en vigueur.

- Retirez l'intégralité de l'emballage et les boulons de transport, y compris le joint en caoutchouc et l'entretoise en plastique.
- Conservez les boulons de transport en lieu sûr. Si l'appareil doit être de nouveau déplacé, les boulons doivent être réutilisés pour maintenir le tambour en place et éviter tout dégât interne.
- Soyez toujours vigilants lorsque vous déplacez l'appareil car il est lourd. Utilisez toujours des gants de sécurité et des chaussures fermées.
- Suivez scrupuleusement les instructions d'installation fournies avec l'appareil.
- Pour des raisons de sécurité, n'utilisez pas l'appareil avant de l'avoir installé dans la structure encastrée.
- N'installez pas et ne branchez pas un appareil endommagé.
- N'installez pas l'appareil ou ne l'utilisez pas dans un endroit où la température ambiante est inférieure à 0 °C ou dans un endroit exposé aux intempéries.
- L'appareil doit être installé sur un sol plat, stable, résistant à la chaleur et propre.
- Assurez-vous que de l'air circule entre l'appareil et le sol.
- Une fois l'appareil installé à son emplacement permanent, vérifiez qu'il est bien de niveau à l'aide d'un niveau à bulle. S'il n'est pas de niveau, réglez les pieds jusqu'à ce qu'il le soit.
- N'installez pas l'appareil directement au-dessus d'une évacuation dans le sol.

- Ne vaporisez pas d'eau sur l'appareil et ne l'exposez pas à une humidité excessive.
- N'installez pas l'appareil dans un endroit où il ne pourrait pas être complètement ouvert.
- Ne placez aucun récipient fermé sous l'appareil pour récupérer tout éventuel écoulement. Contactez le service après-vente agréé pour connaître les accessoires disponibles.

2.2 Branchement électrique



AVERTISSEMENT!

Risque d'incendie ou d'électrocution.

- AVERTISSEMENT : Cet appareil est conçu pour être installé/connecté à une connexion de mise à la terre dans le bâtiment.
- Utilisez toujours une prise de courant de sécurité correctement installée.
- Assurez-vous que les paramètres figurant sur la plaque signalétique correspondent aux données électriques nominale de l'alimentation secteur.
- N'utilisez pas d'adaptateurs multiprise et de rallonges.
- Veillez à ne pas endommager la fiche secteur ni le câble d'alimentation. Le remplacement du câble d'alimentation de l'appareil doit être effectué par notre service après-vente agréé.
- Ne branchez la fiche secteur dans la prise secteur qu'à la fin de l'installation. Assurez-vous que la prise secteur est accessible après l'installation.
- Ne touchez jamais le câble d'alimentation ni la fiche avec des mains mouillées.
- Ne tirez pas sur le câble secteur pour débrancher l'appareil. Tirez toujours sur la fiche de la prise secteur.

2.3 Raccordement à l'arrivée d'eau

- L'arrivée d'eau ne doit pas dépasser 25 °C.
- Veillez à ne pas endommager les tuyaux de circulation d'eau.
- Avant d'installer des tuyaux neufs, des tuyaux n'ayant pas servi depuis longtemps, lorsqu'une réparation a été effectuée ou qu'un nouveau dispositif a été installé (compteurs d'eau, etc.), laissez l'eau s'écouler jusqu'à ce qu'elle soit parfaitement propre et claire.
- Pendant et après la première utilisation de l'appareil, vérifiez qu'aucune fuite n'est visible.
- N'utilisez pas de rallonge si les tuyaux d'arrivée d'eau sont trop courts. Contactez le service après-vente agréé pour remplacer le tuyau d'alimentation.
- Lors du déballage de l'appareil, il est possible de voir de l'eau s'écouler du tuyau d'évacuation. Cette eau provient des tests effectués sur l'appareil en usine.
- Vous pouvez rallonger le tuyau de vidange jusqu'à 400 cm maximum. Contactez le service après-vente agréé pour l'autre tuyau de vidange et l'extension.
- Assurez-vous que le robinet est accessible une fois l'appareil installé.

2.4 Utilisation



AVERTISSEMENT!

Risque de blessure, de choc électrique, d'incendie, de brûlures ou de dommage matériel à l'appareil.

- Suivez les consignes de sécurité figurant sur l'emballage du produit de lavage.
- Ne placez pas de produits inflammables ou d'éléments imbibés de produits inflammables à l'intérieur, à proximité ou au-dessus de l'appareil.
- Ne lavez pas les textiles très tachés par de l'huile, de la graisse ou une autre substance grasse. Cela pourrait endommager les pièces en

caoutchouc du lave-linge. Prélevez de tels articles à la main avant de les introduire dans le lave-linge.

- Ne touchez pas la vitre du hublot pendant le déroulement d'un programme. La vitre peut être très chaude.
- Veillez à retirer tout objet métallique du linge.

2.5 Service

- Pour réparer l'appareil, contactez le service après-vente agréé. Utilisez uniquement des pièces de rechange d'origine.
- Veuillez noter qu'une autoréparation ou une réparation non professionnelle peuvent avoir des conséquences sur la sécurité et annuler la garantie.
- Les pièces de rechange suivantes seront disponibles pendant 10 ans après l'arrêt du modèle : moteur et balais de moteur, transmission entre le moteur et le tambour, pompes, amortisseurs et ressorts, tambour de lavage, support de tambour et roulements à billes correspondants, éléments chauffants, dont thermopompes, canalisations et équipements correspondants dont tuyaux, valves, filtres et électrovannes (aquastops), cartes de circuits imprimés, affichages électroniques, pressostats, thermostats et capteurs, logiciel et firmware dont logiciel de réinitialisation, porte, charnière et joints de porte, autres joints, ensemble de verrouillage de porte, périphériques en plastique tels que distributeurs de détergent. Veuillez noter que certaines de ces pièces détachées ne sont disponibles qu'auprès de réparateurs professionnels et que toutes les pièces détachées ne sont pas adaptées à tous les modèles.
- Concernant la/les lampe(s) à l'intérieur de ce produit et les lampes de rechange vendues séparément : Ces lampes sont conçues pour résister à des conditions physiques extrêmes dans les appareils électroménagers, telles que la température, les vibrations, l'humidité, ou sont conçues pour signaler des

informations sur le statut opérationnel de l'appareil. Elles ne sont pas destinées à être utilisées dans d'autres applications et ne conviennent pas à l'éclairage des pièces d'un logement.

2.6 Mise au rebut



AVERTISSEMENT!

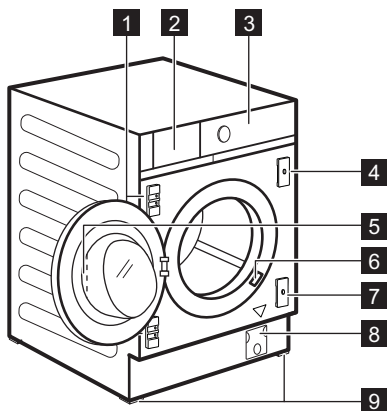
Risque de blessure ou d'asphyxie.

- Débranchez l'appareil de l'alimentation électrique et de l'arrivée d'eau.

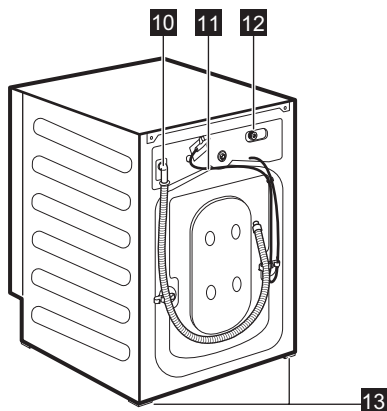
- Coupez le câble d'alimentation au ras de l'appareil et mettez-le au rebut.
- Retirez le dispositif de verrouillage du hublot pour empêcher les enfants et les animaux de s'enfermer dans le tambour.
- Jetez l'appareil en vous conformant aux exigences locales relatives à la mise au rebut des Déchets d'équipements électriques et électroniques (DEEE).

3. DESCRIPTION DE L'APPAREIL

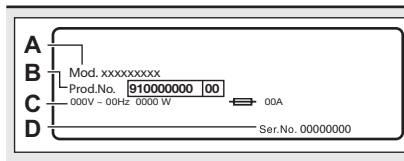
3.1 Vue d'ensemble de l'appareil



- 1** Supports de charnière
- 2** Distributeur de produit de lavage
- 3** Bandeau de commande
- 4** Plaque magnétique
- 5** Poignée d'ouverture du hublot
- 6** Plaque signalétique
- 7** Plaque avec batteur en caoutchouc
- 8** Filtre de la pompe de vidange



- 9** Pieds avant pour la mise de niveau de l'appareil
- 10** Tuyau de vidange
- 11** Câble d'alimentation électrique
- 12** Raccord du tuyau d'arrivée d'eau
- 13** Pieds arrière pour la mise de niveau de l'appareil



La plaque signalétique indique le nom du modèle (A), le numéro de produit (B), les valeurs électriques nominales (C) et le numéro de série (D).

4. DONNÉES TECHNIQUES

Dimensions	Largeur / Hauteur / Profondeur totale	59.6 cm / 81.9 cm / 55.3 cm
Branchement électrique	Tension	230 V
	Puissance globale	2200 W
	Fusible	10 A
	Fréquence	50 Hz
Le niveau de protection contre l'infiltration de particules solides et d'humidité est assuré par le couvercle de protection, sauf si l'équipement basse tension ne dispose d'aucune protection contre l'humidité		IPX4
Pression de l'arrivée d'eau	Minimale	0,5 bar (0,05 MPa)
	Maximale	10 bars (1,0 MPa)
Alimentation en eau ¹⁾		Eau froide
Charge maximale	Coton	8 kg
Vitesse d'essorage	Vitesse d'essorage maximale	1351 tr/min

1) Raccordez le tuyau d'arrivée d'eau à un robinet d'eau muni d'un 3/4" filetage.

5. INSTALLATION

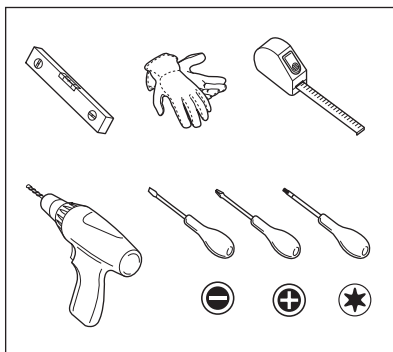


AVERTISSEMENT!
Reportez-vous aux chapitres concernant la sécurité.

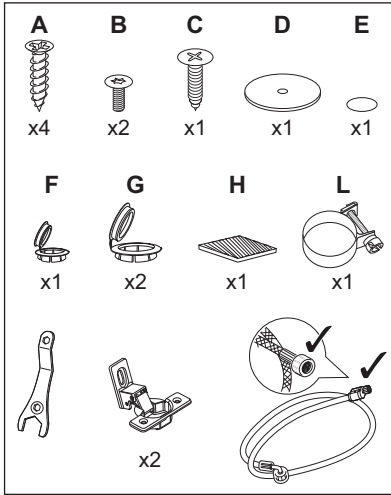
5.1 Soyez prêt pour l'installation



Nous vous conseillons d'être deux pour procéder à l'installation.



5.2 L'appareil est équipé de...



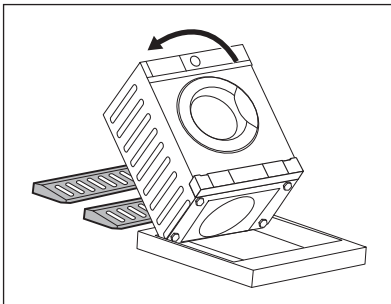
5.3 Déballage



AVERTISSEMENT!
Servez-vous de gants.



AVERTISSEMENT!
Retirez l'intégralité de l'emballage et les boulons de transport avant d'installer l'appareil.



1. Placez deux éléments d'emballage en polystyrène sur le sol sous l'appareil.

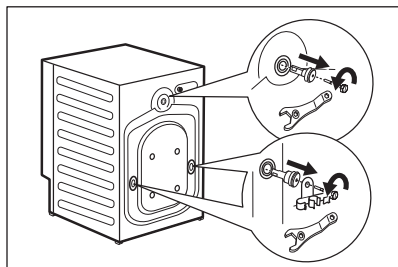
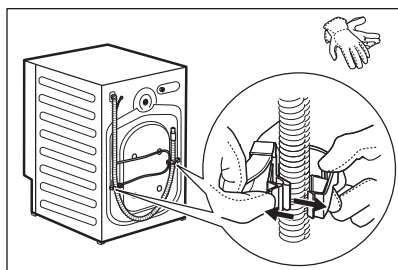
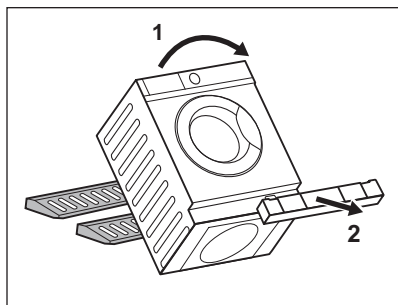
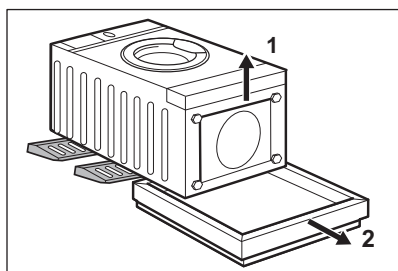


AVERTISSEMENT!
Nous vous conseillons vivement d'être deux pour effectuer cette action.

2. Posez avec précaution l'appareil sur la face arrière.



Assurez-vous de ne pas endommager les tuyaux.



3. Enlevez la protection en polystyrène du bas.

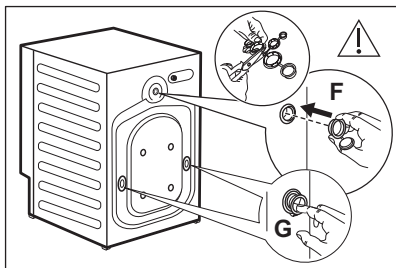
4. Remettez l'appareil à la verticale et enlevez la protection en polystyrène de la prise.

5. Retirez le câble d'alimentation électrique et le tuyau de vidange des supports de tuyau.



Il est possible de voir de l'eau s'écouler du tuyau d'évacuation. Cette eau provient des tests effectués sur l'appareil en usine.

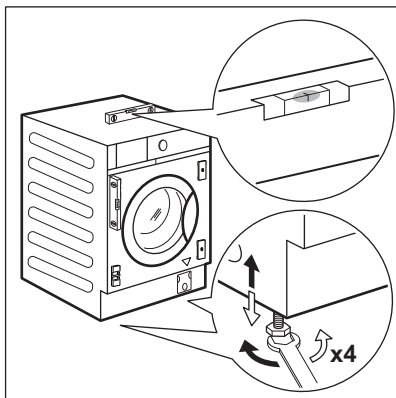
6. Retirez les trois boulons, les supports de tuyau, ainsi que les entretoises en plastique à l'aide de la clé fournie avec l'appareil.



7. Bouchez les trous à l'aide des caches en plastique qui se trouvent dans le sac contenant le manuel d'utilisation. Placez le plus petit cache **F** sur le trou supérieur et les deux plus gros caches **G** sur les trous inférieurs.

i Nous vous recommandons de conserver l'emballage et les boulons de transport en vue d'un éventuel déplacement de l'appareil.

5.4 Positionnement et mise de niveau



1. Installez l'appareil sur un sol plat et dur.



AVERTISSEMENT!

Assurez-vous que la circulation de l'air sous l'appareil n'est pas entravée par des tapis.



Approchez l'appareil près de la niche du meuble avant de le mettre de niveau. Pour de plus amples détails, veuillez-vous reporter au paragraphe « Encastrement ».

2. Vissez ou dévissez les pieds pour mettre l'appareil de niveau.



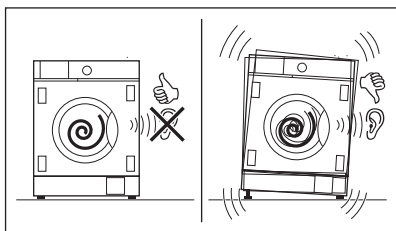
Une mise de niveau correcte évite les vibrations, le bruit ou des déplacements de l'appareil au cours de son fonctionnement.

L'appareil doit être de niveau et stable.

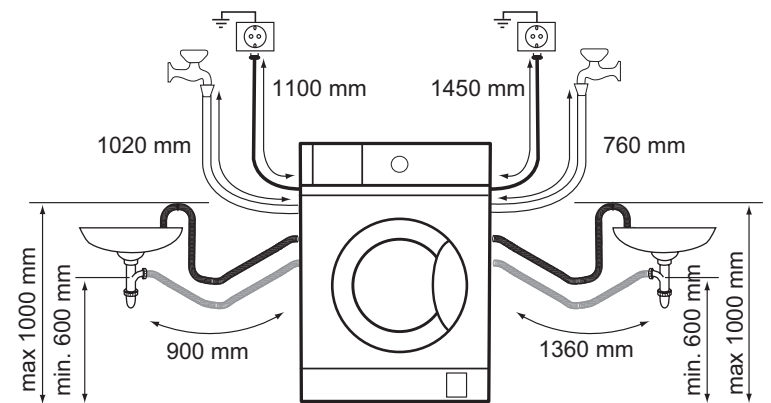


ATTENTION!

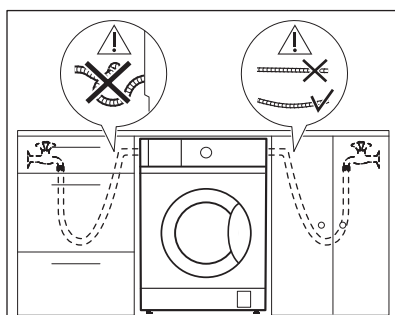
Ne placez ni carton, ni bois, ni autre matériau sous les pieds de l'appareil pour le mettre de niveau.



5.5 Raccord des tuyaux et des câbles



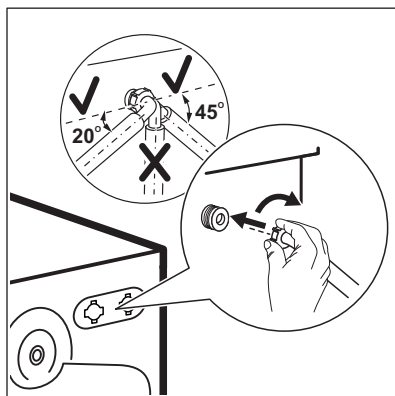
Tuyau d'arrivée d'eau



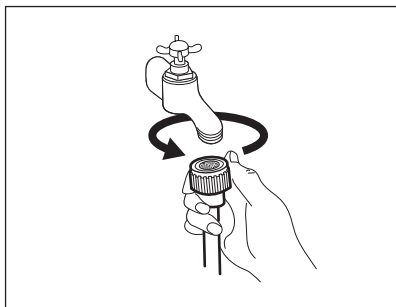
1. Retirez le tuyau d'arrivée d'eau de l'intérieur du tambour.
2. Pour brancher le tuyau d'arrivée d'eau dans la bonne direction et avec le bon angle, vérifiez la position du robinet avant de le brancher à l'arrière de l'appareil.



Veillez à ce que le tuyau ne soit ni plié, ni écrasé ni mis en tension.



3. Reliez le tuyau à l'arrière de l'appareil. Ne pliez pas le tuyau d'arrivée d'eau vers le bas, mais positionnez-le vers la droite ou vers la gauche en fonction de votre robinet.
4. Desserrez la bague pour le fixer dans la bonne position.



5. Raccordez le tuyau d'arrivée d'eau à un robinet d'eau froide fileté (3/4 pouce).



AVERTISSEMENT!

L'arrivée d'eau ne doit pas dépasser 25 °C.



AVERTISSEMENT!

Vérifiez que les raccords ne fuient pas.



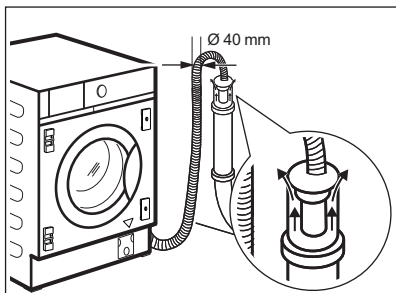
Utilisez le tuyau fourni avec l'appareil.



N'utilisez pas de rallonge si les tuyaux d'arrivée d'eau sont trop courts. Contactez le Service après-vente autorisé pour le remplacement du tuyau d'arrivée d'eau.

Évacuation de l'eau

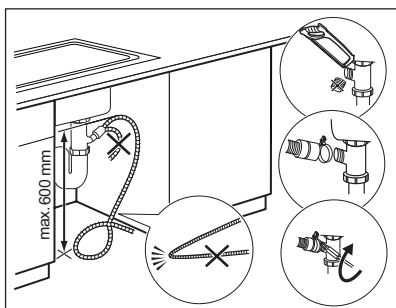
Le tuyau de vidange peut être branché :



À une conduite fixe dotée d'une ventilation spéciale

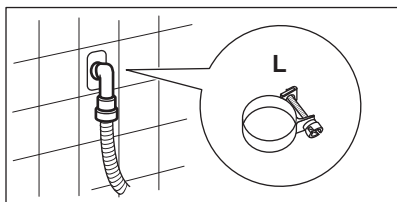
Directement dans un conduit d'évacuation, à une hauteur comprise entre 60 cm (23.6") et 100 cm (39.3").

L'extrémité du tuyau de vidange doit être ventilée en permanence, c'est-à-dire que le diamètre interne du conduit d'évacuation (minimum 40 mm - min. 1,6") doit être supérieur au diamètre externe du tuyau de vidange.



Au siphon d'un évier

Placez le tuyau de vidange dans le siphon et sécurisez-le avec le lien du câble fourni L. Veillez à ce que le tuyau de vidange fasse une boucle afin d'éviter que des particules passent de l'évier à l'appareil.



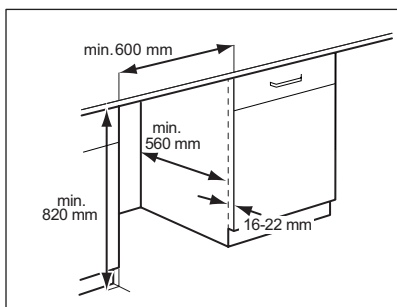
Au tuyau mural

Directement à un tuyau de vidange encastré dans le mur et sécurisez-le avec le lien du câble fourni L.

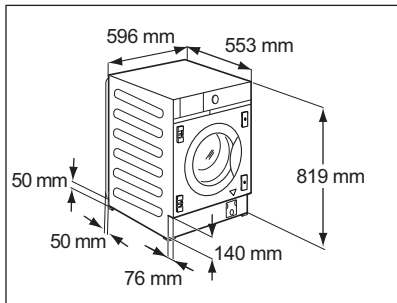


La longueur maximale du tuyau de vidange est de 400 cm. Contactez le service après-vente pour obtenir d'autres longueurs de tuyaux de vidange et des rallonges.

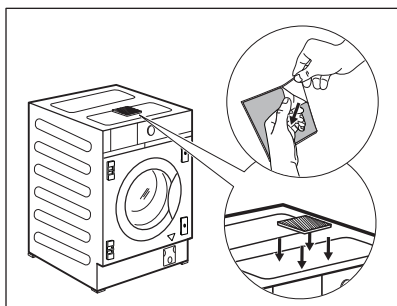
5.6 Encastrement



Cet appareil est prévu pour être encastré dans un meuble de cuisine. Consultez les dimensions minimales de la niche sur les schémas.



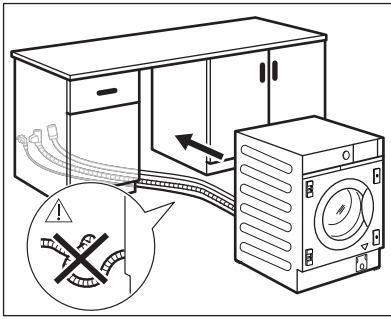
S'il y a des tuyaux derrière l'appareil, veillez à ce rien n'obstrue la petite niche indiquée par les mesures 50 x 50 mm.



L'appareil est également équipé d'un tampon-éponge adhésif H que vous pouvez trouver à l'intérieur du tambour.

Attachez-le sur le dessus de l'appareil tel qu'indiqué sur le schéma.

Lors de la mise à niveau de l'appareil sous le meuble, N'ÉCRASEZ pas le tampon-éponge.



Avant de procéder à l'encastrement de l'appareil, approchez-le de la niche et mettez en position le tuyau d'arrivée, le tuyau de vidange et le câble d'alimentation secteur.



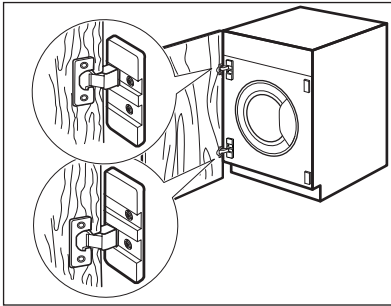
AVERTISSEMENT!

Contrôlez que les tuyaux d'eau ne sont pas pliés ni écrasés

5.7 Préparation et assemblage de la porte du meuble

Les dimensions de la porte du meuble doivent être de :

- largeur min. 595 - max. 598 mm ;
- épaisseur 16-22 mm.

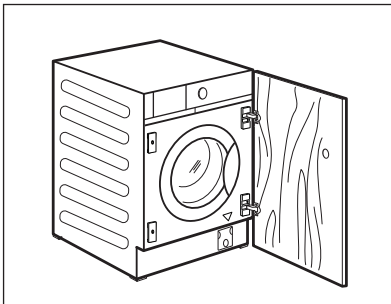


Pré-réglage d'usine

L'appareil est initialement pré-réglé de sorte que la porte du meuble s'ouvre de droite à gauche.

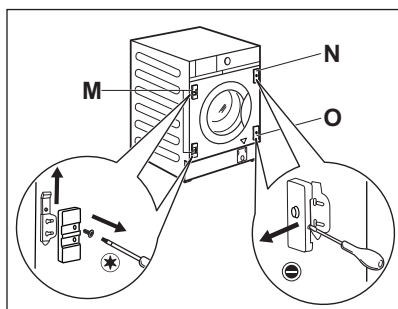


Pour ce faire, la meilleure option est de visser la charnière supérieure au trou supérieur de la plaque du haut, et la charnière inférieure au trou inférieur de la plaque du bas.

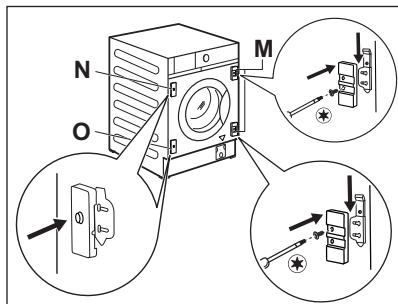


Inversion du sens d'ouverture de la porte du meuble

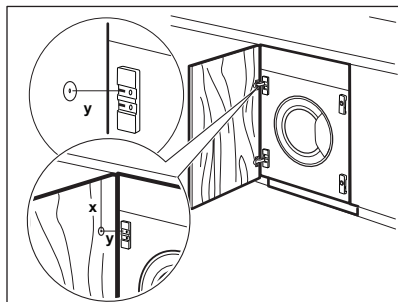
Inversez le sens d'ouverture de la porte avant de finir de monter l'appareil.



Si la porte du meuble doit être ouverte de gauche à droite, inversez la position des supports de charnière **M** avec la plaque magnétique **N** et la plaque inférieure **O**.



i Veillez à ce que la plaque avec l'aimant se trouve en position supérieure.



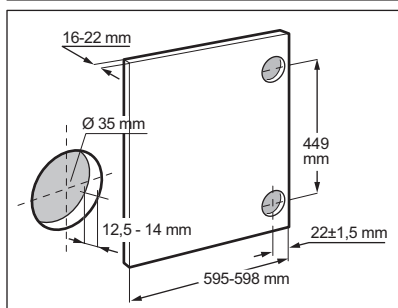
Préparation de la porte du meuble

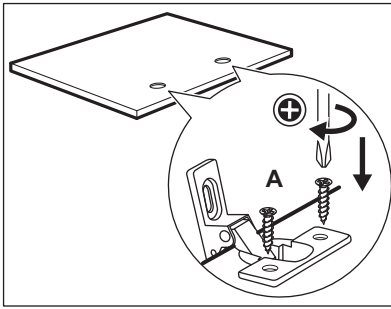
i Pour fraiser la porte, nous vous conseillons de faire appel à un professionnel.

Alignez parfaitement la porte du meuble au meuble.

Mesurez la distance **X** pour déterminer la hauteur du trou pour fraiser la charnière supérieure. Le centre du trou **Y** doit se trouver à la même hauteur que le trait du support de la charnière.

Fixez la position du trou inférieur en respectant les dimensions et les distances affichées dans le schéma (449 mm). Fraisez les trous.

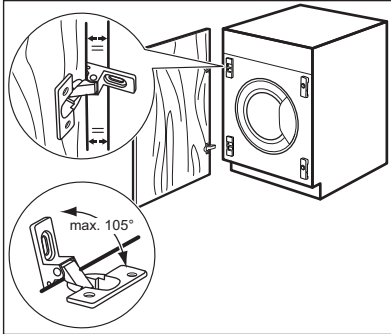




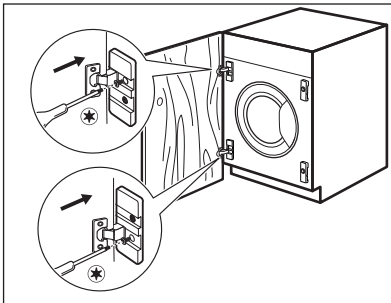
Charnières

Pour pouvoir fixer les charnières, il est nécessaire de percer deux trous (diam. 35 mm, profondeur 12,5 - 14 mm en fonction de la profondeur de la porte du meuble) sur le côté intérieur de la porte.

Les charnières seront fixées à la porte à l'aide des quatre vis fournies **A**.



Pour aligner parfaitement la porte, veillez à ce que le bord de la porte du meuble soit parallèle au bord du meuble et veillez à respecter l'angle d'ouverture approprié (max 105°).

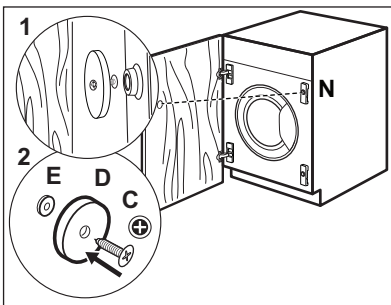


Montage de la porte

Fixez les charnières aux supports de charnière sur l'appareil à l'aide des deux vis fournies **B**.



Les charnières peuvent être ajustées pour compenser les éventuelles différences d'épaisseur de la porte.



Contre-aimant

L'appareil est pré-réglé pour une fermeture magnétique.

Pour une fermeture correcte :

1. Positionnez la vis **C** et le contre-aimant **D** sur la plaque magnétique **N**. Appuyez la porte du placard contre la vis jusqu'à ce qu'elle laisse une marque.
2. Ouvrez la porte du meuble et vissez le contre-aimant **D** (disque en acier + joint en caoutchouc **E**) avec la vis **C** sur le côté interne de la porte du meuble, là où la vis a laissé la marque, comme indiqué au cours de la première étape.

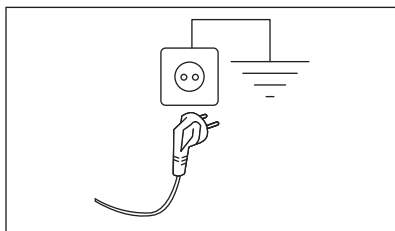
5.8 Raccordement électrique

À la fin de l'installation, vous pouvez brancher la fiche électrique à la prise secteur.

La plaque signalétique et le chapitre « Données techniques » indiquent les valeurs électriques nominales nécessaires. Assurez-vous qu'elles sont compatibles avec l'alimentation secteur.

Vérifiez que l'installation électrique de l'habitation peut supporter l'intensité absorbée par l'appareil, compte tenu des autres appareils électriques branchés.

Branchez l'appareil sur une prise reliée à la terre.



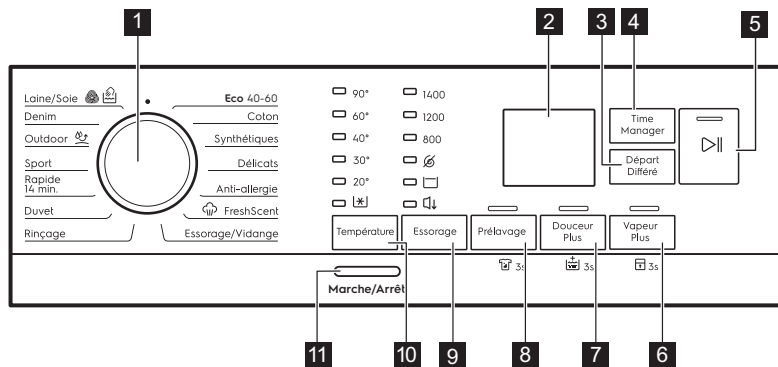
Une fois l'appareil installé, assurez-vous que le câble d'alimentation est facilement accessible.

Si une intervention électrique est nécessaire pour installer cet appareil, contactez notre service après-vente agréé.

Le fabricant décline toute responsabilité en cas de dommage ou blessure résultant du non-respect des consignes de sécurité mentionnées ci-dessus.

6. BANDEAU DE COMMANDE






6.1 Description du bandeau de commande



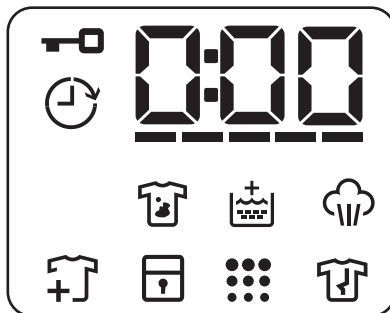
i Pour activer les options permanentes, maintenez la touche correspondante enfoncée pendant au moins 3 secondes.








1 Sélecteur de programme



2 Écran
3 Départ Différé Touche
4 Time Manager Touche
5 Départ/Pause Touche
6 Vapeur Plus Touche et option Sécurité Enfants permanente 3s

- 7** Douceur Plus Touche et option Rinçage Plus permanente  3s
- 8** Prélavage Touche et option Tache permanente  3s
- 9** Essorage Touche de réduction de la vitesse d'essorage
- Arrêt cuve pleine option 
 - Sans essorage option 
 - Silence option 
- 10** Température Touche
- 11** Marche/Arrêt Touche

6.2 Affichage



	Voyant Porte verrouillée.
	Voyant Départ différé.
	<p>L'indicateur digital peut afficher :</p> <ul style="list-style-type: none"> • Position Réinitialiser (— — —). • Durée du programme (par ex. 2:40). • Départ différé (par ex. 2h). • Fin du cycle (0:00). • Code d'alarme (par ex. E20). • Voyant d'erreur (— — —). • Indication des heures de fonctionnement totales de l'appareil. Pour plus de détails, reportez-vous au chapitre « Compteur d'heures de fonctionnement » du paragraphe « Réglages ».
-----	Voyant Time Manager.
	Icône Anti-tache.
	Indicateur Rinçage plus.
	Voyant de phase Vapeur.
	Voyant Ajouter du linge. Il s'allume au début de la phase de lavage, lorsqu'il est encore possible de mettre l'appareil en pause et d'ajouter du linge.

	Voyant Sécurité enfants.
	Voyant de nettoyage de l'appareil. L'appareil vous recommande d'effectuer un nettoyage du tambour.

7. MANETTES ET TOUCHES

7.1 Introduction



Les options / fonctions ne sont pas disponibles avec tous les programmes de lavage. Vérifiez la compatibilité entre les options / fonctions et les programmes de lavage dans le « Tableau des programmes ». Une option / fonction peut exclure l'autre ; dans ce cas, l'appareil ne permet pas de programmer des options / fonctions incompatibles.

7.2 Marche/Arrêt


Appuyez sur cette touche pendant quelques secondes pour allumer ou éteindre l'appareil. Deux signaux sonores différents retentissent lorsque vous allumez ou éteignez l'appareil.

La fonction Veille éteint automatiquement l'appareil au bout de plusieurs minutes pour réduire la consommation d'énergie. Par conséquent, dans certains cas, il se peut que vous deviez le rallumer.

Pour plus de détails, reportez-vous au paragraphe « Veille » du chapitre « Utilisation quotidienne ».

7.3 Sélecteur de programme

Pour sélectionner le programme de lavage souhaité. Pour plus de détails, reportez-vous au chapitre « Programmes ».

La position  est réservée à la fonction de « Réinitialisation », qui sert à interrompre et réinitialiser tout programme en cours. L'affichage indique

des tirets pour montrer qu'aucun programme n'a été sélectionné.

7.4 Température

Lorsque vous sélectionnez un programme de lavage, l'appareil propose automatiquement une température par défaut.




Icône Froid  = eau froide.

Le voyant de la température réglée s'allume.



7.5 Essorage


Lorsque vous sélectionnez un programme, l'appareil règle automatiquement la vitesse d'essorage maximale, sauf avec le programme Jeans.

Avec cette touche, vous pouvez modifier la vitesse d'essorage par défaut, ou sélectionner l'une des options d'essorage supplémentaires :

- **Arrêt cuve pleine** . Le voyant correspondant s'allume. L'essorage final est annulé. L'eau du dernier rinçage n'est pas évacuée afin d'éviter le froissage du linge. Le programme de lavage se termine avec de l'eau dans le tambour. Le hublot reste fermé et le tambour tourne régulièrement pour éviter que le linge ne se froisse. Vous devez vidanger l'eau pour pouvoir ouvrir le hublot. Si vous appuyez sur la touche Départ/ Pause , l'appareil effectue une phase d'essorage et vidange l'eau.
- **Sans essorage** . Le voyant correspondant s'allume. Sélectionnez cette option pour éliminer toutes les phases d'essorage. L'appareil effectue

uniquement la phase de vidange du programme de lavage sélectionné. Sélectionnez cette option pour les textiles très délicats. Certains programmes de lavage utilisent une quantité d'eau plus importante lors de la phase de rinçage.

- **Silence** . Le voyant correspondant s'allume. Les phases d'essorage intermédiaire et final sont supprimées et le programme se termine avec de l'eau dans le tambour. Cela réduit le froissage du linge. Le hublot reste verrouillé. Le tambour tourne régulièrement pour éviter que le linge ne se froisse. Vous devez vidanger l'eau pour pouvoir ouvrir le hublot. Ce programme étant très silencieux, il peut être utilisé de façon optimale la nuit, aux heures creuses, lorsque les tarifs de l'électricité sont plus bas. Certains programmes utilisent plus d'eau lors du rinçage. Si vous appuyez sur la touche Départ/Pause , l'appareil n'effectue que la phase de vidange.


 L'appareil vidange l'eau automatiquement au bout d'environ 18 heures.

7.6 Prélavage

Cette option vous permet d'ajouter une phase de prélavage à un programme de lavage.


Le voyant correspondant s'allume au-dessus de la touche.

- Utilisez cette option pour ajouter une phase de prélavage à 30 °C avant la phase de lavage. Cette option est recommandée pour le linge très sale, tout particulièrement s'il contient du sable, de la poussière, de la boue ou d'autres particules solides.


 Cette option peut rallonger la durée du programme.

7.7 Anti-tache permanent 3s

Cette option permet d'ajouter une phase anti-tache au programme. Utilisez cette option pour le linge très taché.

Pour **activer/désactiver** cette option, maintenez le bouton Prélavage enfoncé pendant 3 secondes jusqu'à ce que l'icône  **apparaisse/disparaisse** à l'écran.


Versez le détachant dans le compartiment .

 Cette option allonge la durée du programme. Cette option n'est pas disponible avec des températures de lavage inférieures à 40 °C.

7.8 Douceur Plus permanente

Sélectionnez cette option pour optimiser la distribution d'assouplissant et rendre le linge plus doux.


Recommandé lorsque vous utilisez de l'assouplissant.

 Cette option allonge la durée du programme.


L'indicateur correspondant au-dessus de la touche s'allume et reste activé pendant les cycles suivants jusqu'à ce que cette option soit désactivée.

7.9 Rinçage Plus permanent 3s

Cette fonction vous permet de maintenir la fonction Rinçage Plus en permanence lorsque vous sélectionnez un nouveau programme.

Pour **activer/désactiver** cette option, maintenez le bouton Douceur Plus enfoncé pendant 3 secondes jusqu'à ce que l'icône  **apparaisse/disparaisse** à l'écran.

Lorsqu'il est allumé, l'appareil active cette option par défaut après avoir désactivé ou changé/réinitialisé le programme.


 Cette option allonge la durée du programme.


7.10 Vapeur Plus




Cette option ajoute une phase vapeur, suivie par une courte phase anti-froissage à la fin du programme de lavage.


La phase vapeur réduit les plis sur le linge et facilite son repassage.

Le voyant correspondant s'allume au-dessus de la touche.

L'indicateur  reste allumé durant la phase vapeur.

 Cette option peut rallonger la durée du programme.


Lorsque le programme s'arrête,  s'affiche, le voyant  s'éteint et le voyant  est allumé. Le tambour effectue des mouvements doux pendant environ 30 minutes pour conserver les bénéfices de la vapeur. En appuyant sur une touche, les mouvements anti-froissage s'arrêtent et le hublot se déverrouille.

 Une petite quantité de linge aide à obtenir de meilleurs résultats.

7.11 Sécurité Enfants 3s

Avec cette option, vous pouvez empêcher les enfants de jouer avec le bandeau de commande.

Pour **activer/désactiver** cette option, maintenez le bouton Vapeur Plus enfoncé jusqu'à ce que l'icône  **s'allume/s'éteigne** à l'écran.

Lorsqu'il est allumé, l'appareil active cette option par défaut après avoir désactivé ou changé/réinitialisé le programme. Si vous appuyez sur n'importe quel bouton, l'icône  clignote pour indiquer que les boutons sont désactivés.



La Sécurité enfants peut ne pas être disponible pendant les quelques

secondes après la mise en marche de l'appareil.

7.12 Départ Différé

Cette option vous permet de différer le départ du programme à un moment qui vous convient mieux.

Appuyez à plusieurs reprises sur la touche pour sélectionner le délai souhaité. La durée augmente par paliers d'une heure jusqu'à 20 heures.

L'indicateur  est affiché avec la valeur de retard sélectionnée. Après avoir appuyé sur la touche Départ/Pause , l'appareil commence le décompte et le hublot est verrouillé.

7.13 Time Manager

Cette option vous permet d'écourter le programme en fonction de la quantité de linge et du degré de salissure.

Lorsque vous sélectionnez un programme de lavage, sa durée par défaut s'affiche ainsi que ----- des tirets.

Appuyez sur la touche Time Manager pour réduire la durée du programme selon vos besoins. La nouvelle durée du programme s'affiche, et le nombre de tirets diminuera en conséquence :

----- convient à une pleine charge de linge normalement sale.

---- un cycle rapide pour une pleine charge de linge légèrement sale.

--- cycle très rapide pour une petite quantité de linge légèrement sale (demi-charge max. recommandée).


- le cycle le plus court pour rafraîchir une petite quantité de linge.

L'option Time Manager est uniquement disponible avec les programmes indiqués dans le tableau.

indicateur	Eco 40-60	Coton	Synthétiques
----- 1)	■	■	■
-----	■	■	■
---	■	■	■
--	■	■	■
-	■	■	■

1) Durée par défaut pour tous les programmes.

Time Manager avec programmes

vapeur 


Lorsque vous sélectionnez un programme vapeur, cette touche vous permet de choisir entre trois niveaux de vapeur. La durée du programme est réduite en conséquence :

- --- : maximale.
- -- : moyenne.
- - : minimale.





Sur certains appareils, la durée du programme est réduite mais aucun tiret ne s'affiche.

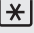
7.14 Départ/Pause

Appuyez sur la touche Départ/Pause  pour démarrer l'appareil, le mettre en pause ou interrompre un programme en cours.

8. PROGRAMMES

8.1 Tableau des programmes


Programme	Vitesse d'essorage de référence	Charge maximale	Description du programme (Type de charge et degré de salissure)
Programmes de lavage			
Eco 40-60 40 °C ¹⁾	1400 tr/min	8 kg	Coton blanc et coton grand teint. Articles normalement sales. La consommation d'énergie diminue et la durée du programme de lavage est prolongée, pour garantir de bons résultats de lavage.
Coton 40 °C 90 °C - 	1400 tr/min	8 kg	Coton blanc et couleurs. Vêtements normalement, légèrement et très sales.
Synthétiques 40 °C 60 °C - 	1200 tr/min	3 kg	Articles en textiles synthétiques ou mélangés. Articles normalement sales.

Programme Température par défaut Plage de tem- pératures	Vitesse d'essora- ge de ré- férérence	Char- ge maxi- male	Description du programme (Type de charge et degré de salissure)
Déliçats 30 °C 40 °C 	1200 tr/min	2 kg	Textiles déliçats tels que l'acrylique, la vis- cose et les tissus mélangés nécessitant un lavage en douceur. Degré de salissure nor- mal.
Anti-allergie 60 °C	1400 tr/min	8 kg	Articles en coton blanc. Ce programme éli- mine les micro-organismes grâce à une phase de lavage à une température maintenue à plus de 60 °C pendant quelques minutes. Ce- la permet d'éliminer les germes, bactéries, mi- cro-organismes et particules. L'ajout de va- peur avec une phase de rinçage supplémen- taire garantit une parfaite élimination des rési- dus de détergent et d'éléments allergéniques/ pollen, ce qui le rend idéal pour les peaux sensibles et déliçates.

Programmes vapeur avec système FreshScent

Programme vapeur pour les articles en coton et textiles synthétiques. La va-
peur peut être utilisée pour le linge sec²⁾, linge propre ou porté une seule fois. Ce
programme réduit les plis et les odeurs³⁾ et détend les fibres. Une fois le programme
terminé, sortez rapidement le linge du tambour. Après un programme Vapeur, le re-
passage est facilité. N'utilisez aucun produit de lavage ! Si nécessaire, retirez les ta-
ches en lavant ou en utilisant un détachant localisé. Les programmes Vapeur n'effec-
tuent pas de cycle de lavage hygiénique. Ne sélectionnez pas de programme Vapeur
avec ces types d'articles :

- Linge non adapté au sèche-linge.
- Articles portant une étiquette « Séchage à sec uniquement ».





Parfum ELECTROLUX. En utilisant ce parfum doux spécial, vos vêtements auront
l'odeur du linge fraîchement lavé : versez un flacon à dosage unique dans le compar-
timent  et lancez simplement un programme vapeur. Réduisez la dose de parfum
si la charge est plus petite. En utilisant la touche Time Manager, vous pouvez réduire
la durée du programme pour traiter les articles dont l'étiquette indique qu'ils doivent
être lavés à basse température.

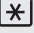






VEILLEZ À NE PAS :

- sécher en machine les vêtements lavés avec le parfum. L'odeur s'évaporerait.
- utiliser le parfum pour d'autres usages que ceux décrits ici.
- utiliser le parfum sur des vêtements neufs. Les vêtements neufs peuvent contenir
des résidus de produits de finition qui sont incompatibles avec le parfum.



Les flacons de parfum sont disponibles sur le site Internet **ELECTRO-
LUX** ou chez les revendeurs agréés.

Programme Température par défaut Plage de tem- pératures	Vitesse d'essora- ge de ré- férérence	Char- ge maxi- male	Description du programme (Type de charge et degré de salissure)
FreshScent 		1 kg	<p>Coton, synthétique, délicat. Programme va- peur court et doux pour rafraîchir les vête- ments les plus délicats, y compris les articles très délicats comportant des paillettes, des la- cets, etc. Pour de plus petites charges, la du- rée du programme peut être encore réduite en utilisant l'option Time Manager.</p> <p> AVERTISSEMENT! N'utilisez pas ce programme pour les articles en laine et ceux por- tant la mention « Lavage à sec uniquement » sur l'étiquette.</p> <p> AVERTISSEMENT! N'utilisez aucun produit de lava- ge !</p>
Programmes spéciaux			
Essorage/ Vidange	1400 tr/min	8 kg	Tous textiles, excepté la laine et les tissus délicats. Pour essorer le linge et vidanger l'eau dans le tambour.
Rinçage	1400 tr/min	8 kg	Tous textiles, excepté la laine et les tissus délicats. Programme pour rincer et essorer le linge. La vitesse d'essorage par défaut correspond à la vitesse utilisée pour essorer les articles en coton. Réduisez la vitesse d'essorage en fonction du type de linge. Si nécessaire, sélectionnez la fonction Rinçage Plus pour ajouter des rinçages. Avec une vitesse d'essorage peu élevée, l'appareil effectue des rinçages délicats et un essorage court.
Programmes supplémentaires			
Duvet 40 °C 60 °C - 	800 tr/min	3 kg	Une couverture synthétique, des vêtements rembourrés, des couettes, des vestes et des articles similaires.
Rapide 14 min. 30 °C	800 tr/min	1.5 kg	Synthétiques et articles avec tissus mélangés. Vêtements légèrement sales et à rafraîchir.

Programme Température par défaut Plage de tem- pératures	Vitesse d'essora- ge de ré- férérence	Char- ge maxi- male	Description du programme (Type de charge et degré de salissure)
Textiles Sport 30 °C 40 °C 	1200 tr/min	3 kg	Vêtements de sport synthétiques. Cycle court intensif pour laver les vêtements de sport en profondeur.
Outdoor  30 °C 40 °C 	1200 tr/min	2 kg ⁴⁾ 1 kg ⁵⁾	 N'utilisez pas d'adoucissant et assurez-vous que le compartiment lavage ne contient pas de résidus d'adoucissant. <p>Articles de sport synthétiques. Ce programme est conçu pour laver en douceur les vêtements de sport modernes, également pour les vêtements destinés à la gym, au cyclisme, au jogging, et aux vêtements d'extérieur similaires. La charge de linge recommandée est de 2 kg.</p> <p>Textiles imperméables, respirants et hydrofuges. Ce programme peut également être utilisé comme cycle de restauration de l'imperméabilité. Il est spécialement conçu pour traiter les vêtements dotés d'un revêtement hydrophobique. Pour effectuer un cycle de restauration de l'imperméabilité, procédez comme suit :</p> <ul style="list-style-type: none"> • Versez la lessive dans le compartiment . • Versez un produit de restauration de l'imperméabilité pour vêtements imperméables dans le compartiment pour l'adoucissant . • Réduisez la charge de linge à 1 kg. <p> Pour améliorer l'action du produit de restauration de l'imperméabilité, faites sécher le linge dans un sèche-linge, en sélectionnant le programme de séchage Outdoor (si disponible, et si l'étiquette d'entretien du vêtement indique que le séchage en machine est autorisé).</p>

Programme	Essorage	Arrêt cuve pleine 	Sans essorage 	Silence 	Prélavage 1)	 2)	Douceur Plus		Vapeur Plus 2)	Départ Différé	Time Manager
Coton	■	■	■	■	■	■	■	■	■	■	■
Synthétiques	■	■	■	■	■	■	■	■	■	■	■
Délicats	■	■	■	■			■	■		■	
Anti-allergie	■	■	■		■	■	■	■	■	■	
FreshScent 										■	■
Essorage/Vidange	■		■ 3)							■	
Rinçage	■	■	■					■		■	
Duvet			■				■			■	
Rapide 14 min.		■	■							■	
Textiles Sport	■	■	■		■			■		■	
Outdoor 	■	■	■					■		■	
Jeans	■	■	■	■		■	■	■	■	■	
Laine/Soie 	■	■	■							■	

1) Prélavage et Taches ne peuvent pas être sélectionnées en même temps.

2) Cette option n'est pas disponible avec des températures de lavage inférieures à 40 °C.

3) Si vous sélectionnez l'option Sans essorage, l'appareil effectue uniquement une vidange.

Détergents adaptés aux programmes de lavage

Programme	Poudre universelle ¹⁾	Produit lessiviel liquide universel	Produit lessiviel liquide pour couleurs	Laine délicate	Programmes spéciaux
Eco 40-60	▲	▲	▲	--	--
Coton	▲	▲	▲	--	--
Synthétiques	▲	▲	▲	--	--
Déliçats	--	--	--	▲	▲
Anti-allergie	▲	▲	--	--	▲
Duvet	--	--	--	▲	▲
Rapide 14 min.	--	▲	▲	--	--
Textiles Sport	--	▲	▲	--	▲
Outdoor	--	--	--	▲	▲
Jeans	--	--	▲	▲	▲
Laine/Soie	--	--	--	▲	▲

¹⁾ À une température supérieure à 60 °C, l'utilisation de détergent en poudre est recommandée.

▲ = Recommandé

-- = Déconseillé

8.2 Woolmark Wool Care - Bleu



Le cycle de lavage de la laine de cet appareil a été approuvé par The Woolmark Company pour le lavage des vêtements en laine portant une étiquette « lavage à la main », à condition que les produits soient lavés conformément aux instructions figurant sur l'étiquette du vêtement et à celles émises par le fabricant de cette machine à laver. M1380

Le symbole Woolmark est une marque de certification dans de nombreux pays.

9. RÉGLAGES

9.1 Signaux sonores

Cet appareil est doté de signaux sonores différents qui se déclenchent lorsque :

- Vous allumez l'appareil (signal court spécial).
- Vous éteignez l'appareil (signal court spécial).
- Vous appuyez sur une touche (clic).
- Vous avez effectué une mauvaise sélection (3 signaux courts).
- Le programme est terminé (suite de signaux pendant environ 2 minutes).

- L'appareil présente une anomalie de fonctionnement (suite de signaux courts pendant environ 5 minutes).

Pour **activer/désactiver** les signaux sonores lorsque le programme est terminé, appuyez simultanément sur les touches Température et Essorage pendant environ 2 secondes. L'affichage indique Marche ou Arrêt.



Si vous désactivez les signaux sonores, ils continueront à retentir si l'appareil présente une anomalie.

9.2 Compteur des heures de fonctionnement

Il est possible de visualiser la durée totale de fonctionnement de l'appareil en heures, à partir de la première mise sous tension. Cette valeur calcule la durée de fonctionnement des cycles (n'inclut pas les pauses et le délai de départ différé). Pour visualiser cette valeur, procédez comme suit :

1. Mettez en fonctionnement l'appareil en appuyant sur la touche Marche/Arrêt.
2. Tournez le sélecteur de programme sur le programme Eco 40-60 (1ère position vers la droite).
3. Maintenez la touche Essorage et Température enfoncée pendant quelques secondes (dans les 10 secondes après avoir mis en fonctionnement. Après ces 10 secondes, la combinaison de touches active et désactive les signaux sonores).
4. Au bout de 3 secondes, le nombre total d'heures de fonctionnement de l'appareil s'affiche : par exemple pour 1276 heures, le texte Hr s'affiche

pendant 2 secondes, 12 (milliers et centaines) pendant 2 secondes et 76 (dizaines et unités).



Si la procédure ne fonctionne pas (en raison d'un délai écoulé, d'une mauvaise position du sélecteur de programme ou d'une combinaison de touches erronée), mettez à l'arrêt l'appareil et répétez la procédure depuis le début.

9.3 Réinitialisation usine



Cette fonction permet de restaurer les options d'usine par défaut. Pour **activer** cette option suivez les étapes ci-dessous :

1. Allumez l'appareil en appuyant sur la touche Marche/Arrêt.
2. Tournez le sélecteur de programme sur le programme Synthétiques (3e position vers la droite).
3. Maintenez la touche Essorage et Température enfoncée pendant quelques secondes (dans les 10 secondes après avoir mis en marche. Après ces 10 secondes, la combinaison de touches active et désactive les signaux sonores).
4. L'affichage indique — — — pendant environ 5 secondes.



Si la procédure ne fonctionne pas (en raison d'un délai écoulé, d'une mauvaise position du sélecteur de programme ou d'une combinaison de touches erronée), éteignez l'appareil et répétez la procédure depuis le début.

10. AVANT LA PREMIÈRE UTILISATION

1. Assurez-vous que l'alimentation électrique fonctionne et que le robinet d'eau est ouvert.
2. Versez 2 litres d'eau dans le compartiment à lessive indiqué par .
3. Versez une petite quantité de produit de lavage dans le compartiment indiqué par .
4. Sélectionnez et faites démarrer, à vide, un programme pour le coton à la température la plus élevée possible.

Cela active le système de vidange.

Cela élimine toute salissure éventuelle du tambour et de la cuve.

11. UTILISATION QUOTIDIENNE



AVERTISSEMENT!

Reportez-vous aux chapitres concernant la sécurité.

11.1 Activation de l'appareil

1. Branchez l'appareil sur le secteur.
2. Ouvrez le robinet d'eau.
3. Appuyez sur la touche Marche/Arrêt pendant quelques secondes pour allumer l'appareil.

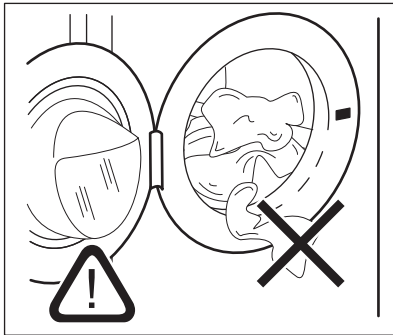
Un signal court retentit.

11.2 Chargement du linge

1. Ouvrez le hublot de l'appareil.
2. Videz les poches et dépliez les vêtements avant de les placer dans l'appareil.
3. Mettez le linge dans le tambour, un article à la fois.

N'introduisez pas trop de linge dans le tambour.

4. Fermez bien le hublot.



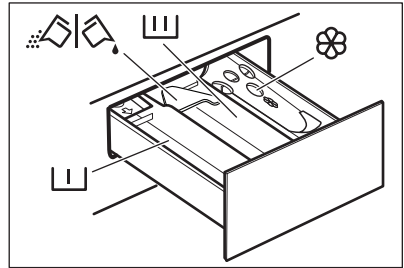
ATTENTION!

Assurez-vous que le linge ne reste pas coincé entre le joint et le hublot pour éviter tout risque de fuite d'eau et de dommages sur les vêtements.



Laver des articles très tachés par de l'huile ou de la graisse pourrait endommager les parties en caoutchouc du lave-linge.

11.3 Ajout du produit de lavage et des additifs



- Compartiment destiné à la phase de pré-lavage, au programme de trempage ou à un produit détachant.



- Compartiment pour la phase de lavage.



- Compartiment pour l'assouplissant et les autres soins liquides (adoucissant, amidon).

MAX - Niveau maximal pour la quantité d'additifs liquides.



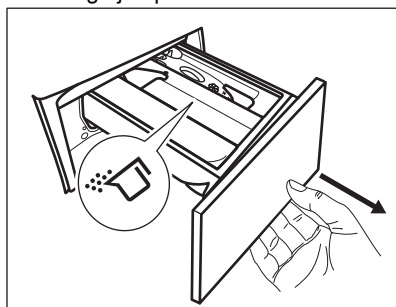
- Volet pour produit de lavage en poudre ou liquide.

i Suivez toujours les instructions imprimées sur l'emballage des produits de lavage, mais nous vous recommandons de ne pas dépasser le niveau maximal indiqué (**MAX**). Cette quantité vous garantira les meilleurs résultats de lavage.

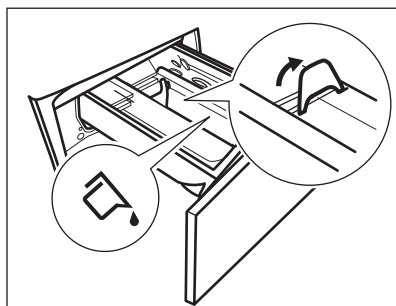
i Après un cycle de lavage, si nécessaire, éliminez les résidus de lessive du distributeur de produit de lavage.

11.4 Vérification de la position du volet du produit de lavage

1. Tirez le distributeur de produit de lavage jusqu'à la butée.

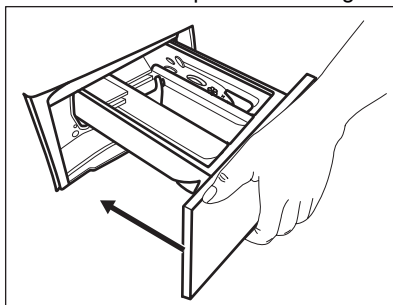


2. Appuyez sur le levier pour faire sortir le distributeur.
3. Pour utiliser de la lessive en poudre, tournez le volet vers le haut.
4. Pour utiliser de la lessive liquide, tournez le volet vers le bas.



Avec le volet en position **BASSE** :


- N'utilisez pas de lessives liquides gélatineuses ou épaisses.
 - Ne dépassez pas la dose de produit de lavage liquide indiquée sur le volet.
 - Ne sélectionnez pas de phase de prélavage.
 - Ne sélectionnez pas la fonction Départ différé.
5. Dosez le produit de lavage et l'assouplissant.
 6. Fermez soigneusement le distributeur de produit de lavage.



Assurez-vous que le volet ne bloque pas la fermeture du tiroir.

11.5 Réglage d'un programme

1. Tournez le sélecteur pour choisir le programme de lavage souhaité. Le premier programme sur le côté supérieur droit du sélecteur est Eco 40-60, le programme auquel se rapportent les informations de l'étiquetage énergétique.


Le voyant de la touche Départ/Pause  clignote.

Une durée indicative du programme s'affiche.


2. Pour modifier la température et/ou la vitesse d'essorage, appuyez sur les touches correspondantes.
3. Si vous le souhaitez, réglez une ou plusieurs options en appuyant sur les touches correspondantes. Les voyants correspondants s'allument sur l'affichage et les informations données changent en conséquence.

i Si une sélection est **impossible**, un signal sonore retentit et l'affichage indique - - -.

11.6 Départ d'un programme

Appuyez sur la touche Départ/Pause  pour lancer le programme. Il est impossible de lancer le programme lorsque le voyant de la touche est éteint et ne clignote pas (par ex. le sélecteur de programme est dans une mauvaise position).

Le voyant correspondant cesse de clignoter et reste fixe.

Le programme démarre et le hublot est verrouillé. L'indicateur  s'allume.





La pompe de vidange peut momentanément se mettre en route lorsque l'appareil se remplit d'eau.

11.7 Départ d'un programme avec départ différé

1. Appuyez à plusieurs reprises sur la touche Départ Différé jusqu'à ce que le départ différé souhaité s'affiche.





L'indicateur  s'allume.

2. Appuyez sur la touche Départ/Pause . Le hublot se verrouille et l'appareil démarre le décompte du départ différé. L'indicateur  s'allume.

Lorsque le décompte est terminé, le programme démarre automatiquement.



Annulation du départ différé au cours du décompte

Pour annuler le départ différé :


1. Appuyez sur Départ/Pause  pour mettre l'appareil en pause. Le voyant correspondant clignote.
2. Appuyez à plusieurs reprises sur la touche Départ Différé jusqu'à ce que  s'affiche et que le voyant  s'éteigne.
3. Appuyez de nouveau sur la touche Départ/Pause  pour lancer le programme immédiatement.

Modification du départ différé au cours du décompte

Pour modifier le départ différé :

1. Appuyez sur Départ/Pause  pour mettre l'appareil en pause. Le voyant correspondant clignote.
2. Appuyez à plusieurs reprises sur la touche Départ Différé jusqu'à ce que le départ différé souhaité s'affiche.
3. Appuyez de nouveau sur la touche Départ/Pause  pour lancer le nouveau décompte.



11.8 La détection de charge du SensiCare System

Après contact avec le bouton Départ/Pause  :

1. Le SensiCare System commence à estimer le poids de la charge pour calculer la durée réelle du programme. Pendant cette phase, les tirets du Time Manager ----- situées sous les chiffres de la durée s'animent.
2. Au bout de 15-20 minutes, les tirets disparaissent et une nouvelle durée de cycle s'affiche. L'appareil adapte automatiquement la durée du programme par rapport à la charge de linge pour obtenir des résultats de lavage parfaits en un minimum de temps.

11.9 Interruption d'un programme et modification des options


Lorsque le programme est en cours, vous ne pouvez changer **que quelques options** :

1. Appuyez sur la touche Départ/Pause .
- Le voyant correspondant clignote.
2. Modifiez les options. Les informations données sur l'affichage changent en conséquence.
 3. Appuyez à nouveau sur la touche Départ/Pause .

Le programme de lavage se poursuit.

11.10 Annulation d'un programme en cours

1. Appuyez sur la touche Marche/Arrêt pour annuler le programme et éteindre l'appareil.
2. Appuyez sur la touche Marche/Arrêt pour rallumer l'appareil.


 Si le système d'ajustement automatique SensiCare System est terminé et que le remplissage d'eau a déjà commencé, le nouveau programme démarre **et la phase SensiCare System n'est pas répétée**. L'eau et le produit de lavage ne sont pas vidangés afin d'éviter tout gaspillage. La durée maximale du programme s'affiche et se met à jour environ 20 minutes après le départ du nouveau programme.


Il y a d'autres façons d'annuler :


1. Tournez le sélecteur de programme sur la position • « Réinitialiser ».
2. Attendez 1 seconde. L'affichage indique ---.

Maintenant, vous pouvez sélectionner un nouveau programme de lavage.

11.11 Ouverture de la porte - Ajout de vêtements


 Si la température et le niveau de l'eau dans le tambour sont trop élevés et/ou que le tambour tourne encore, vous ne pouvez pas ouvrir le hublot.

Pendant le déroulement d'un programme ou du départ différé, le hublot de l'appareil est verrouillé. L'icône  s'affiche.

1. Touchez le bouton Départ/Pause .


Sur l'affichage, le voyant Hublot verrouillé s'éteint.


2. Ouvrez le hublot de l'appareil. Si nécessaire, ajoutez ou retirez du

linge. Fermez le hublot et touchez le bouton Départ/Pause .

Le programme ou le départ différé se poursuit.

11.12 Fin du programme


Lorsque le programme est terminé, l'appareil s'éteint automatiquement. Les signaux sonores retentissent (s'ils sont activés). L'affichage indique .

Le voyant de la touche Départ/Pause  s'éteint.

Le hublot se déverrouille et le voyant  s'éteint.

1. Appuyez sur la touche Marche/Arrêt pour éteindre l'appareil.




Cinq minutes après la fin du programme, la fonction d'économie d'énergie éteint automatiquement l'appareil.


 Lorsque vous rallumez l'appareil, le dernier programme sélectionné s'affiche. Tournez le sélecteur pour choisir un nouveau cycle.

2. Sortez le linge de l'appareil.
3. Vérifiez que le tambour est vide.
4. Laissez le hublot et la boîte à produits entrouverts pour éviter la formation de moisissures et l'apparition de mauvaises odeurs.

11.13 Vidange de l'eau après la fin du cycle



Si vous avez sélectionné un programme ou une option qui ne vidange pas l'eau du dernier rinçage, le programme se termine, mais :


- La zone de l'horloge indique  et l'affichage montre le hublot verrouillé .
- Le voyant de la touche Départ/Pause  clignote.
- Le tambour continue de tourner à intervalles réguliers pour éviter que le linge ne se froisse.
- Le hublot reste verrouillé.
- Vous devez vidanger l'eau pour pouvoir ouvrir le hublot :

1. Si nécessaire, appuyez sur la touche Essorage pour diminuer la vitesse d'essorage proposée par l'appareil.
2. Appuyez sur la touche Départ/Pause  : l'appareil effectue la vidange et l'essorage.

Le voyant de l'option  ou  disparaît.




Si vous sélectionnez l'option Silence  et que la vitesse d'essorage n'est pas modifiée, l'appareil effectue uniquement une vidange de l'eau lorsque vous appuyez sur la touche Départ/Pause .

3. Une fois le programme terminé et le voyant de verrouillage du hublot  éteint, vous pouvez ouvrir le hublot.
4. Appuyez sur la touche Marche/Arrêt pendant quelques secondes pour éteindre l'appareil.

- Vous n'avez pas utilisé l'appareil depuis 5 minutes alors qu'aucun programme n'est en cours. Appuyez sur la touche Marche/Arrêt pour rallumer l'appareil.
- 5 minutes après la fin du programme de lavage. Appuyez sur la touche Marche/Arrêt pour remettre l'appareil en marche. L'affichage indique la fin du dernier programme sélectionné. Tournez le sélecteur pour choisir un nouveau cycle.

Si le sélecteur est sur la position

« Réinitialiser » , l'appareil s'éteint automatiquement en 30 secondes.



Si vous sélectionnez un programme ou une option se terminant avec de l'eau dans le tambour, la fonction Veille **n'éteint pas l'appareil** pour vous rappeler qu'il faut vidanger l'eau.

11.14 Fonction Veille

La fonction Veille éteint automatiquement l'appareil pour réduire la consommation d'énergie lorsque :

12. CONSEILS



AVERTISSEMENT!

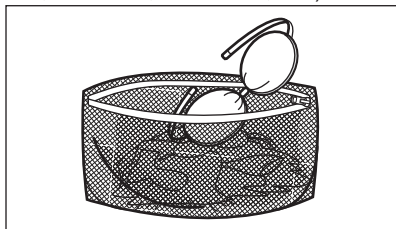
Reportez-vous aux chapitres concernant la sécurité.

12.1 Chargement du linge

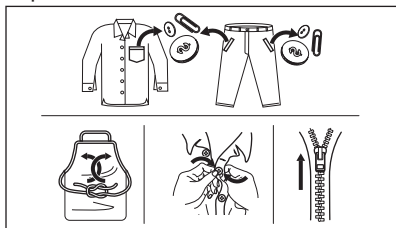
- Séparez le linge en : blanc, couleur, synthétique, délicat et laine.
- Respectez les instructions de lavage qui figurent sur les étiquettes des vêtements.
- Ne lavez pas les articles blancs et de couleur ensemble.
- Certains articles de couleur peuvent déteindre au premier lavage. Nous vous conseillons de les laver séparément les premières fois.
- Retournez les tissus multi-couches, en laine et les articles portant des illustrations imprimées vers l'intérieur.
- Traitez au préalable les taches tenaces.
- Lavez les taches tenaces avec un détergent spécial.
- Traitez les rideaux avec précautions. Retirez les crochets et placez les rideaux dans un sac de lavage ou une taie d'oreiller.
- Une très petite charge peut provoquer des problèmes d'équilibre et donc une vibration excessive pendant la phase d'essorage. Si cela se produit :
 - a. interrompez le programme et ouvrez le hublot (reportez-vous au chapitre « Utilisation quotidienne ») ;
 - b. répartissez la charge à la main pour que les articles soient disposés de façon homogène dans le tambour ;
 - c. appuyez sur la touche Départ/Pause. La phase d'essorage se poursuit.
- Boutonnez les taies d'oreiller, fermez les fermetures à glissière et à

pression et les crochets. Nouez les ceintures, les cordons, les lacets, les rubans, et tout autre élément pouvant se détacher.

- Ne lavez pas d'articles sans ourlet ou déchirés. Utilisez un sac de lavage pour les articles très petits et/ou délicats (par exemple les soutiens-gorge à armatures, les ceintures, les bas, les lacets, les rubans, etc.).



- Videz les poches des vêtements et dépliez-les.



12.2 Taches tenaces

Pour certaines taches, l'eau et les produits de lavage ne suffisent pas.

Il est recommandé de pré-traiter ces taches avant de mettre les articles dans l'appareil.

Des détachants spéciaux sont disponibles. Utilisez le détachant spécial adapté au type de tache et de textile.

Ne vaporisez pas de détachant sur les vêtements à proximité de l'appareil car il est corrosif pour les pièces en plastique.



12.3 Type et quantité de détergent

Le choix du détergent et l'utilisation de quantités correctes affecte non seulement les performances de lavage, mais permet également d'éviter le gaspillage et de protéger l'environnement :

- Utilisez uniquement des produits de lavage et autres traitements spécialement conçus pour les lave-linge. Suivez d'abord ces règles générales :
 - lessives en poudre pour tous les types de textiles, sauf délicats. Préférez les lessives en poudre contenant un agent blanchissant pour le blanc et la désinfection du linge,
 - lessives liquides, de préférence pour les programmes de lavage à basse température (60 °C max.) pour tous les types de textiles, ou lessives spéciales pour les lainages uniquement.
- Le choix et la quantité de détergent dépendent des éléments suivants : type de tissu (délicat, laine, coton, etc.), couleur des vêtements, importance de la charge, degré de salissure, température de lavage et dureté de l'eau utilisée.
- Respectez les instructions figurant sur l'emballage des détergents ou autres produits utilisés, sans dépasser le niveau maximal indiqué (**MAX**).
- Ne mélangez pas différents types de produits de lavage.
- Utilisez moins de détergent si :
 - vous lavez peu de linge
 - le linge n'est pas très sale,
 - d'importantes quantités de mousse de forment pendant le lavage.
- Si vous utilisez des tablettes ou des capsules de détergent, mettez-les toujours à l'intérieur du tambour, et non pas dans le distributeur de détergent.

Une quantité insuffisante de détergent peut causer :

- résultats de lavage insatisfaisants,
- charge de lavage grise,
- vêtements grisâtres,

- moisissure dans l'appareil.

Une quantité excessive de détergent peut causer :

- la génération d'une mousse qui réduira
- efficacité de lavage réduite,
- rinçage non adéquat,
- un impact accru pour l'environnement.

12.4 Conseils écologiques

Pour économiser de l'eau, de l'énergie et contribuer à protéger l'environnement, nous vous recommandons de suivre ces conseils :

- **Le linge normalement sale** ne nécessite **pas de pré-lavage** : vous réaliserez des économies de lessive, d'eau et de temps (l'environnement s'en trouvera également protégé !)
- Charger l'appareil à la **capacité maximale indiquée pour chaque programme permet de réduire la consommation d'énergie et d'eau.**
- Les taches et les petites salissures peuvent être éliminées avec un pré-traitement adéquat ; le linge peut alors être lavé à basse température.
- Pour utiliser la quantité correcte de lessive, reportez-vous à la quantité

conseillée par le fabricant de lessive et vérifiez la dureté de l'eau de votre système domestique. Reportez-vous au chapitre « Dureté de l'eau ».

- Sélectionnez la **vitesse d'essorage maximale possible** pour le programme de lavage sélectionné **avant de sécher votre linge dans un sèche-linge**. Cela permettra de réaliser des économies d'énergie pendant le séchage !

12.5 Dureté de l'eau

Si, dans votre région, la dureté de l'eau est élevée ou modérée, il est recommandé d'utiliser un adoucisseur d'eau pour lave-linge. Dans les régions où l'eau est douce, il n'est pas nécessaire d'utiliser un adoucisseur d'eau.

Pour connaître la dureté de l'eau dans votre région, contactez votre compagnie des eaux.

Utilisez la bonne quantité d'adoucisseur d'eau. Respectez les instructions qui se trouvent sur les emballages du produit.

13. ENTRETIEN ET NETTOYAGE



AVERTISSEMENT!

Reportez-vous aux chapitres concernant la sécurité.

13.1 Calendrier de nettoyage périodique

Le nettoyage périodique permet de prolonger la durée de vie de votre appareil.

Après chaque cycle, maintenez la porte et le distributeur de détergent légèrement entrouverts pour permettre la circulation de l'air et éliminer l'humidité à l'intérieur de l'appareil : cela empêchera l'apparition de moisissure et d'odeurs.

Si l'appareil n'est pas utilisé pendant une durée prolongée : fermez le robinet d'eau et débranchez l'appareil.


Calendrier indicatif de nettoyage périodique :

Détartrage	Deux fois par an
Lavage d'entretien	Une fois par mois
Nettoyer le joint de la porte	Tous les deux mois
Nettoyer le tambour	Tous les deux mois
Nettoyer le distributeur de produit de lavage	Tous les deux mois
Nettoyer le filtre de la pompe de vidange	Deux fois par an

Nettoyer le tuyau Deux fois par an
d'arrivée d'eau et
le filtre de la vanne

Les paragraphes suivants expliquent comment vous devez nettoyer chaque partie.

13.2 Retrait des objets étrangers

-  Assurez-vous que les poches sont vides et que tous les éléments libres sont attachés avant de lancer votre cycle. Reportez-vous au paragraphe « Charge de linge » du chapitre « Conseils ».

Enlevez les objets étrangers (tels que les attaches métalliques, les boutons, les pièces, etc.) pouvant se trouver dans le joint de la porte, les filtres et le tambour. Consultez les paragraphes « Joint de porte avec double lèvre », « Nettoyage du tambour », « Nettoyage de la pompe de vidange » et « Nettoyage du tuyau d'arrivée d'eau et du filtre de la vanne ». Si nécessaire, contactez le service après-vente agréé.

13.3 Nettoyage externe

Nettoyez uniquement l'appareil à l'eau chaude avec un savon doux. Séchez complètement toutes les surfaces. N'utilisez pas de tampons à récurer ni de matières pouvant causer des rayures.



ATTENTION!

N'utilisez pas d'alcool, de solvants ni de produits chimiques.



ATTENTION!

Ne nettoyez pas les surfaces métalliques avec un détergent à base de chlore.

13.4 Détartrage



Si, dans votre région, la dureté de l'eau est élevée ou modérée, il est recommandé d'utiliser un produit de détartrage de l'eau pour lave-linge.

Examinez régulièrement le tambour à la recherche de tartre.

Les produits de lavage habituels contiennent déjà des agents adoucisseurs d'eau, mais nous vous recommandons d'effectuer occasionnellement un cycle de lavage, tambour vide, avec un produit de détartrage.



Respectez toujours les instructions figurant sur l'emballage du produit.

13.5 Lavage d'entretien

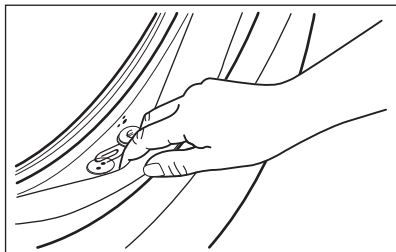
L'utilisation répétée et prolongée des programmes basse température peut entraîner des dépôts de produit de lavage, des résidus pelucheux et une augmentation des bactéries à l'intérieur du tambour et de la cuve. Ceci peut entraîner la formation de mauvaises odeurs et de moisissures. Pour éliminer ces dépôts et nettoyer l'intérieur de l'appareil, effectuez régulièrement un lavage d'entretien (au moins une fois par mois).



Reportez-vous au chapitre « Nettoyage du tambour ».

13.6 Joint du hublot avec piège à double lèvre

Cet appareil dispose d'un **système de vidange autonettoyant**, permettant d'évacuer avec l'eau les peluches et fibres légères qui se détachent des vêtements. Contrôlez régulièrement le joint. Les pièces, les boutons et les autres petits objets peuvent être récupérés à la fin du cycle.



Si nécessaire, nettoyez-le en utilisant un agent nettoyant à l'ammoniaque et sans érafler la surface du joint.

- i** Respectez toujours les instructions figurant sur l'emballage du produit.

13.7 Nettoyage du tambour

Examinez régulièrement le tambour pour éviter le dépôt de particules indésirables.


Des corps étrangers sujets à la rouille dans le linge ou bien l'eau ferrugineuse du robinet peuvent provoquer des dépôts de rouille dans le tambour

Nettoyez le tambour à l'aide d'un produit spécial pour l'acier inoxydable.

- i** Respectez toujours les instructions figurant sur l'emballage du produit. Ne nettoyez pas le tambour avec des produits de détartrage acides, des produits abrasifs contenant du chlore ou avec de la paille de fer.

Pour un nettoyage complet :

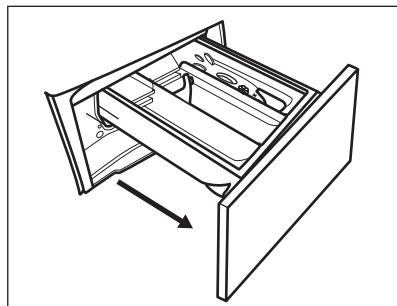
1. Retirez le linge du tambour.
2. Lancez le programme Coton à température maximale.
3. Versez une petite quantité de lessive en poudre dans le tambour vide afin de rincer les éventuels résidus.

- i** À l'occasion, à la fin d'un cycle, le symbole  peut s'afficher : l'appareil vous recommande d'effectuer un « nettoyage du tambour ». Une fois le nettoyage du tambour terminé, le symbole disparaît.

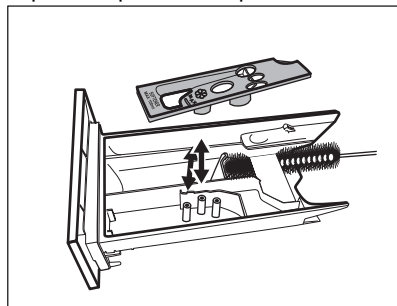
13.8 Nettoyage du distributeur de produit de lavage

Pour éviter les dépôts de lessive séchée, d'assouplissant coagulé et/ou la formation de moisissures dans le distributeur de produit de lavage, veillez à effectuer régulièrement la procédure de nettoyage suivante :

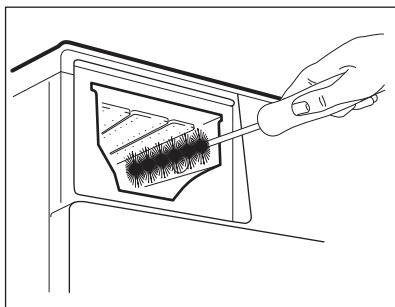
1. Ouvrez le distributeur. Appuyez sur le loquet vers le bas comme indiqué sur l'illustration, puis retirez le distributeur.



2. Retirez la partie supérieure du compartiment réservé à l'additif pour faciliter le lavage, et passez-le sous l'eau courante chaude pour éliminer toute trace d'accumulation de lessive. Après le nettoyage, remettez la partie supérieure en place.



3. Assurez-vous d'éliminer tous les résidus de lessive dans les parties supérieure et inférieure du logement. Utilisez une petite brosse pour nettoyer les recoins.



13.9 Nettoyage de la pompe de vidange

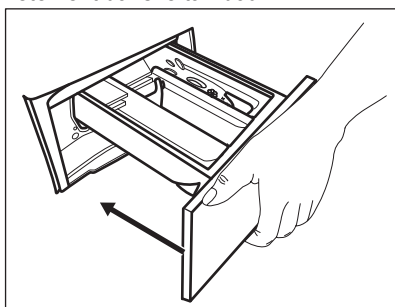


AVERTISSEMENT!
Débranchez la fiche d'alimentation de la prise secteur.



Vérifiez régulièrement le filtre de la pompe de vidange et assurez-vous qu'il est propre.

4. Réinstallez le distributeur de lavage dans ses rails et fermez-le. Lancez un programme de rinçage sans vêtement dans le tambour.



Nettoyez la pompe de vidange si :

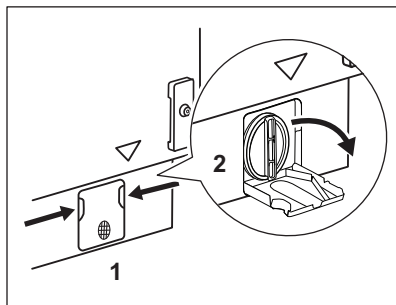
- L'appareil ne vidange pas l'eau.
- Le tambour ne tourne pas.
- L'appareil fait un bruit inhabituel car la pompe de vidange est bloquée.
- Le code d'alarme **E20** s'affiche.



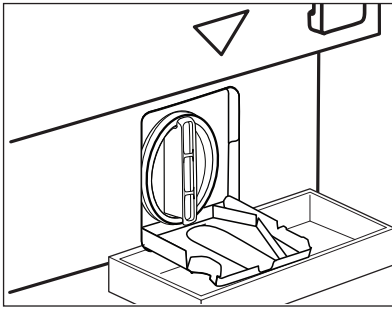
AVERTISSEMENT!

- Ne retirez pas le filtre pendant que l'appareil fonctionne.
- Ne nettoyez pas la pompe si l'eau de l'appareil est chaude. Attendez que l'eau refroidisse.

Pour nettoyer la pompe, procédez comme suit :

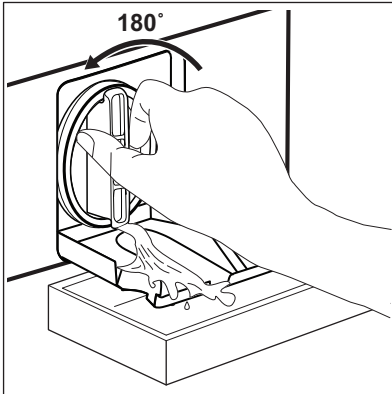


1. Ouvrez le couvercle de la pompe.



2. Placez un récipient sous le logement de la pompe de vidange pour recueillir l'eau qui s'écoule.

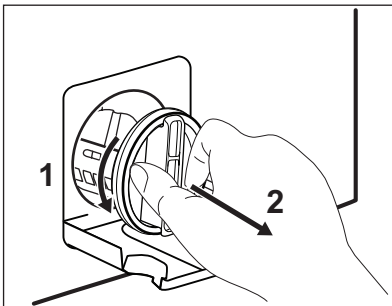
Gardez toujours un chiffon à portée de main pour essuyer l'eau qui peut s'écouler lorsque vous retirez le filtre.



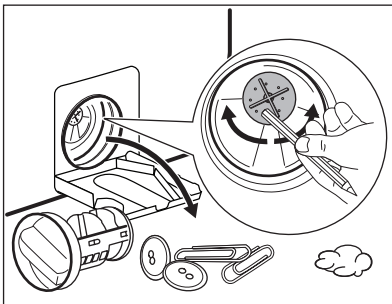
3. Tournez le filtre à 180 degrés vers la gauche pour l'ouvrir, sans le retirer. Laissez l'eau s'écouler.

4. Lorsque le récipient est plein d'eau, remettez le filtre en position et videz le récipient.

5. Répétez les étapes 3 et 4 jusqu'à ce que l'eau cesse de s'écouler.

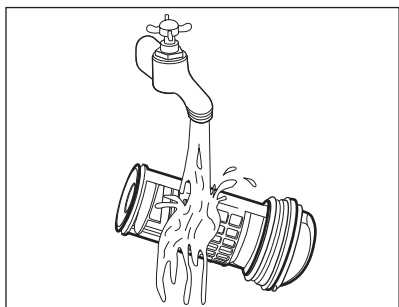


6. Tournez le filtre vers la gauche pour le retirer.

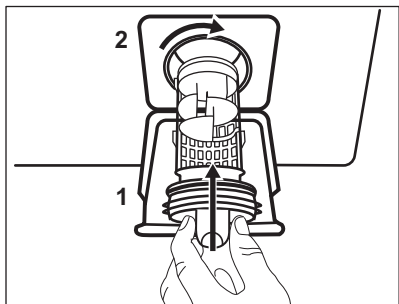


7. Si nécessaire, retirez les peluches et objets du logement du filtre.

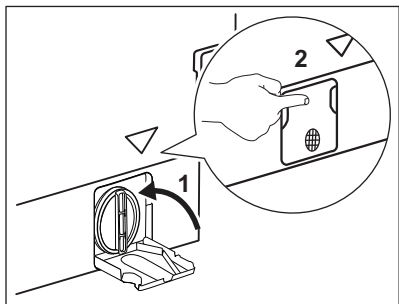
Assurez-vous que la pale de la pompe peut tourner. Si ce n'est pas le cas, contactez votre service après-vente.



8. Nettoyez le filtre sous l'eau courante.



9. Remplacez le filtre dans les guides spéciaux en le tournant vers la droite. Assurez-vous de serrer correctement le filtre afin d'empêcher toute fuite.

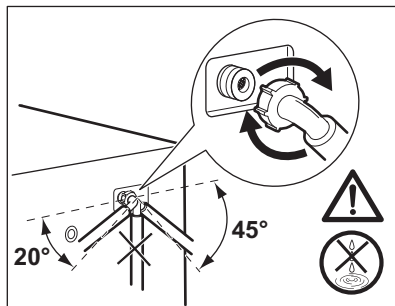
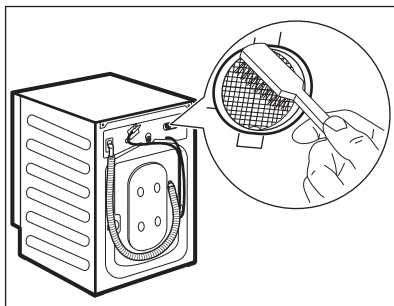
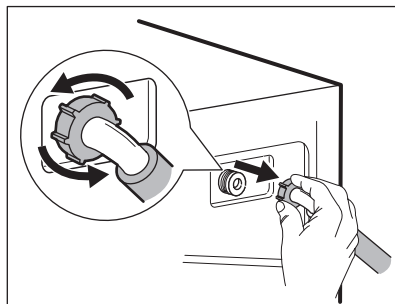
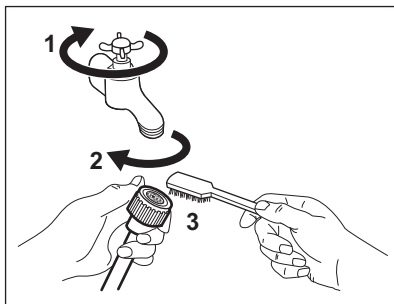


10. Fermez le couvercle de la pompe.

Lorsque vous vidangez l'eau avec la vidange d'urgence, vous devez réactiver le système de vidange :

1. Versez 2 litres d'eau dans le distributeur de produit de lavage pour le lavage principal.
2. Démarrez le programme pour vidanger l'eau.

13.10 Nettoyage du tuyau d'arrivée d'eau et du filtre de la vanne



13.11 Vidange d'urgence

Si l'appareil ne peut pas vidanger l'eau, effectuez la même procédure décrite dans le paragraphe « Nettoyage de la pompe de vidange ». Si nécessaire, nettoyez la pompe.

Lorsque vous vidangez l'eau avec la vidange d'urgence, vous devez réactiver le système de vidange :

1. Versez 2 litres d'eau dans le distributeur de produit de lavage pour le lavage principal.
2. Démarrez le programme pour vidanger l'eau.

13.12 Précautions contre le gel

Si l'appareil est installé dans un local où la température peut être négative, évacuez toute l'eau restant dans le tuyau d'alimentation et la pompe de vidange.

1. Débranchez l'appareil de la prise de courant.
2. Fermez le robinet d'eau.
3. Placez les deux extrémités du tuyau d'alimentation dans un récipient et laissez l'eau s'écouler du tuyau.
4. Videz la pompe de vidange. Reportez-vous à la procédure de vidange d'urgence.
5. Une fois que la pompe de vidange est vide, réinstallez le tuyau d'alimentation.



AVERTISSEMENT!

Assurez-vous que la température est supérieure à 0 °C avant d'utiliser à nouveau l'appareil. Le fabricant ne pourra être tenu pour responsable en cas de dommages dus aux basses températures.

14. DÉPANNAGE



AVERTISSEMENT!

Reportez-vous aux chapitres concernant la sécurité.


14.1 Codes d'alarme et défaillances possibles

L'appareil ne démarre pas ou s'arrête en cours de programme. Dans un premier temps, essayez de trouver une solution au problème (reportez-vous aux tableaux).




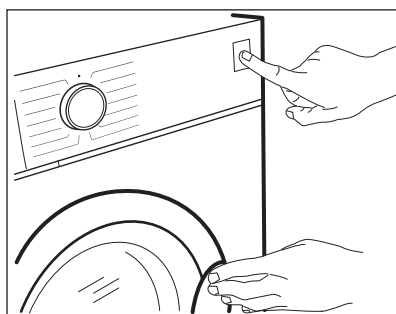
AVERTISSEMENT!

Éteignez l'appareil avant de procéder à la vérification.

Pour certaines anomalies, l'écran affiche un code d'alarme et la touche Départ/Pause  peut clignoter en continu :




Si l'appareil est trop chargé, retirez certains articles du tambour et/ou poussez sur la porte tout en appuyant sur la touche Départ/Pause jusqu'à ce que le voyant  arrête de clignoter (voir l'illustration ci-dessous).



Problème	Solution possible
E 10 L'appareil ne se remplit pas d'eau correctement.	<ul style="list-style-type: none"> Assurez-vous que l'arrivée d'eau est ouverte. Assurez-vous que la pression de l'alimentation d'eau est suffisante. Pour cela, contactez les autorités locales en charge de l'eau. Assurez-vous que l'arrivée d'eau n'est pas bouchée. Assurez-vous que le tuyau de raccordement ne présente pas d'enchevêtrements, de dommages ni de plis. Assurez-vous que le raccordement du tuyau d'arrivée d'eau est correct. Assurez-vous que le filtre du tuyau d'arrivée d'eau et le filtre de la vanne ne sont pas obstrués. Reportez-vous au chapitre « Entretien et nettoyage ».

<p>E20 La machine ne vi- dange pas l'eau.</p>	<ul style="list-style-type: none"> • Assurez-vous que le siphon n'est pas bouché. • Assurez-vous que le tuyau de vidange n'est pas tordu ni plié. • Assurez-vous que le filtre de vidange n'est pas obstrué. Nettoyez le filtre si nécessaire. Reportez-vous au chapitre « Entretien et nettoyage ». • Assurez-vous que le tuyau de vidange est correctement raccordé. • Sélectionnez le programme de vidange si vous sélectionnez un programme sans phase de vidange. • Sélectionnez le programme de vidange si vous sélectionnez une option se terminant avec de l'eau dans la cuve.
<p>E40 Le hublot de l'appa- reil n'est pas fermé correctement.</p>	<ul style="list-style-type: none"> • Assurez-vous que la porte est correctement fermée.
<p>E91 Panne interne. Il n'y a aucune communi- cation entre les com- posants électroni- ques de l'appareil.</p>	<ul style="list-style-type: none"> • Le programme ne s'est pas terminé correctement ou l'appareil s'est arrêté trop tôt. Éteignez l'appareil et rallumez-le. • Si le code d'alarme s'affiche à nouveau, contactez le service après-vente agréé.
<p>EHO L'alimentation électri- que est instable.</p>	<ul style="list-style-type: none"> • Attendez que l'alimentation électrique se stabilise.
<p>EFO Le dispositif anti-in- ondation est activé.</p>	<ul style="list-style-type: none"> • Débranchez l'appareil et fermez le robinet d'arrivée d'eau. Contactez le service après-vente agréé.

Si d'autres codes d'alarme s'affichent, allumez et éteignez l'appareil.
Si le problème persiste, contactez le service après-vente agréé.
Pour tout autre problème avec le lave-linge, consultez le tableau ci-
dessous pour connaître les solutions possibles.

Problème	Solution possible
<p>Le programme ne dé- marre pas.</p>	<ul style="list-style-type: none"> • Assurez-vous que la fiche du câble d'alimentation est bien connectée dans la prise de courant. • Assurez-vous que la porte de l'appareil est fermée. • Assurez-vous qu'aucun fusible n'a disjoncté dans la boîte à fusibles. • Assurez-vous que Départ/Pause  a été touchée. • Si vous avez sélectionné Départ différé, annulez-le ou attendez la fin du décompte. • Désactivez la Sécurité enfant si elle a été préalablement activée. • Vérifiez la position de la touche sur le programme sélectionné.

Problème	Solution possible
L'appareil se remplit d'eau et se vidange immédiatement.	<ul style="list-style-type: none"> • Assurez-vous que le tuyau de vidange est dans la bonne position. Le tuyau est peut-être positionné trop bas. Consultez les « instructions d'installation ».
La phase d'essorage n'a pas lieu ou le cycle de lavage dure plus longtemps que d'habitude.	<ul style="list-style-type: none"> • Sélectionnez le programme d'essorage. • Assurez-vous que le filtre de vidange n'est pas obstrué. Nettoyez le filtre si nécessaire. Reportez-vous au chapitre « Entretien et nettoyage ». • Ajustez manuellement les articles dans la cuve et recommencez la phase d'essorage. Ce problème peut être causé par des problèmes d'équilibrage.
Il y a de l'eau sur le sol.	<ul style="list-style-type: none"> • Assurez-vous que les raccordements des tuyaux d'eau sont bien serrés et qu'il n'y a pas de fuites d'eau. • Assurez-vous que le tuyau d'arrivée d'eau et le tuyau de vidange ne sont pas endommagés. • Assurez-vous d'utiliser le produit de lavage adapté et la quantité correcte.
Impossible d'ouvrir le hublot de l'appareil.	<ul style="list-style-type: none"> • Vérifiez que vous n'avez pas sélectionné un programme de lavage se terminant avec de l'eau dans la cuve. • Assurez-vous que le programme de lavage est terminé. • Sélectionnez le programme de vidange ou d'essorage s'il y a de l'eau dans le tambour. • Vérifiez que l'appareil est alimenté en électricité. • Ce problème peut résulter d'une anomalie de l'appareil. Contactez le service après-vente agréé. Si vous devez ouvrir le hublot, lisez attentivement le chapitre « Ouverture d'urgence du hublot ».
L'appareil vibre et fait un bruit inhabituel.	<ul style="list-style-type: none"> • Assurez-vous que l'appareil est de niveau. Consultez les « instructions d'installation ». • Assurez-vous que l'emballage et/ou les boulons de transport sont retirés. Consultez les « instructions d'installation ». • Ajoutez plus de linge dans le tambour. La charge est peut-être trop petite.
La durée du programme augmente ou diminue durant l'exécution du programme.	<ul style="list-style-type: none"> • La SensiCare System est capable d'ajuster la durée du programme en fonction du type et de la quantité de linge. Reportez-vous au chapitre « détection SensiCare System de la charge » dans le chapitre « Utilisation quotidienne ».
Les résultats obtenus en matière de lavage et de séchage sont insuffisants	<ul style="list-style-type: none"> • Augmentez la quantité de produit de lavage ou utilisez un détergent différent. • Utilisez des produits spéciaux pour éliminer les taches tenaces avant de laver le linge. • Assurez-vous de régler la bonne température. • Réduisez la charge de linge.

Problème	Solution possible
Il y a trop de mousse dans le tambour au cours du cycle de lavage.	<ul style="list-style-type: none"> • Réduisez la quantité de produit de lavage.
À la fin du cycle de lavage, il y a des résidus de produit de lavage dans le distributeur de produit de lavage.	<ul style="list-style-type: none"> • Assurez-vous que le volet est dans la bonne position (vers le HAUT pour la lessive en poudre, vers le BAS pour la lessive liquide). • Veillez à utiliser le distributeur de produit de lavage en suivant les indications données dans ce manuel d'utilisation.

Après avoir effectué ces contrôles, allumez l'appareil. Le programme reprend là où il a été interrompu.

Si le problème persiste, contactez un service après-vente agréé.

Les informations nécessaires au service après-vente figurent sur la plaque signalétique.

14.2 Ouverture d'urgence du hublot

En cas de panne d'alimentation ou d'anomalie de l'appareil, le hublot reste verrouillé. Le programme de lavage continue dès que l'alimentation est rétablie. Si le hublot reste verrouillé en cas d'anomalie, il est possible de l'ouvrir à l'aide du dispositif de déverrouillage d'urgence.

Avant d'ouvrir le hublot :



ATTENTION!
Risque de brûlures !
Assurez-vous que la température de l'eau et le linge ne sont pas brûlants. Si nécessaire, attendez qu'ils refroidissent.



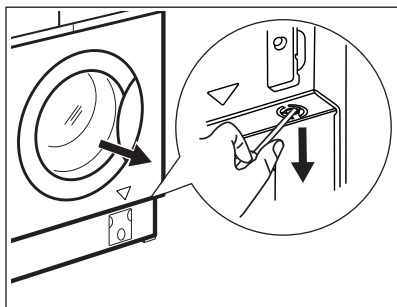
ATTENTION!
Risque de blessure !
Assurez-vous que le tambour ne tourne pas. Si nécessaire, attendez que le tambour cesse de tourner.



Assurez-vous que le niveau de l'eau à l'intérieur du tambour n'est pas trop élevé. Effectuez une vidange d'urgence si nécessaire (reportez-vous à la section « Vidange d'urgence » au chapitre « Entretien et nettoyage »).

Pour ouvrir le hublot, procédez comme suit :

1. Appuyez sur la touche Marche/Arrêt pour éteindre l'appareil.
2. Débranchez la fiche d'alimentation de la prise secteur.
3. Poussez le levier de déverrouillage d'urgence une fois vers le bas. Poussez et maintenez-le une nouvelle fois tout en ouvrant le hublot de l'appareil. Le levier de déverrouillage d'urgence se trouve à l'endroit indiqué sur l'illustration suivante.



4. Sortez le linge et refermez le hublot.

15. VALEURS DE CONSOMMATION

15.1 Introduction

i Consultez le lien www.theenergylabel.eu pour obtenir des informations détaillées sur l'étiquette énergétique.

i Le code QR présent sur l'étiquette énergétique fournie avec l'appareil contient un lien Internet vers les informations relatives aux performances de l'appareil dans la base de données EPREL de l'UE. Conservez l'étiquette énergétique à titre de référence avec la notice d'utilisation et tous les autres documents fournis avec cet appareil. Il est également possible de trouver les mêmes informations dans EPREL à l'aide du lien <https://eprel.ec.europa.eu> avec le nom du modèle et le numéro de produit se trouvant sur la plaque signalétique de l'appareil. Consultez le chapitre « Description du produit » pour connaître la position de la plaque signalétique.

15.2 Légende

kg	Charge de linge.	h:mm	Durée du programme.
kWh	Consommation énergétique.	°C	Température dans le linge.
Litres	Consommation d'eau.	tr/min	Vitesse d'essorage.
%	Humidité résiduelle au terme de la phase d'essorage. Plus la vitesse d'essorage est élevée, plus le bruit est élevé et moins il reste d'humidité.		

- i** Les valeurs et la durée du programme peuvent différer selon les conditions (telles que la température ambiante, la température et la pression de l'eau, l'importance de la charge et le type de linge, la tension de l'alimentation électrique) et si vous modifiez le réglage par défaut d'un programme.

15.3 Conformément au règlement de la Commission UE 2019/2023

Eco 40-60 programme	kg	kWh	Litres	h:mm	%	°C	tr/min ¹⁾
Pleine charge	8	1.085	60	3:30	52	46	1351
Demi-charge	4	0.675	45	2:40	52	40	1351
Quart de charge	2	0.375	35	2:40	54	33	1351

1) Vitesse d'essorage maximale.

Consommation d'énergie pour différents modes

Arrêt (W)	Veille (W)	Départ différé (W)
0.48	0.48	4.00

La durée en mode Arrêt/Veille est de 15 minutes au maximum.

15.4 Programmes courants


- i** Ces valeurs sont uniquement indicatives.


Programme	kg	kWh	Litres	h:mm	%	°C	tr/min ¹⁾
Coton ²⁾ 90 °C	8	1.75	85	3:45	52	85	1400
Coton 60 °C	8	0.75	80	3:30	52	55	1400
Coton ³⁾ 20 °C	8	0.25	80	2:50	52	20	1400
Synthétiques 40 °C	3	0.65	75	2:20	35	40	1200

Programme	kg	kWh	Litres	h:mm	%	°C	tr/ min ¹⁾
Déliçats ⁴⁾ 30 °C	2	0.30	50	0:50	35	30	1200
Laine 30 °C	1.5	0.25	60	1:05	30	30	1200

- 1) Indicateur de référence de la vitesse d'essorage.
- 2) Convient au lavage de textiles très sales.
- 3) Convient pour laver les articles en coton peu sales, synthétiques et mixtes.
- 4) Il fonctionne également comme un cycle de lavage rapide pour le linge légèrement sale.

16. EN MATIÈRE DE PROTECTION DE L'ENVIRONNEMENT

Recyclez les matériaux portant le symbole . Déposez les emballages dans les conteneurs prévus à cet effet. Contribuez à la protection de l'environnement et à votre sécurité, recyclez vos produits électriques et

électroniques. Ne jetez pas les appareils portant le symbole  avec les ordures ménagères. Emmenez un tel produit dans votre centre local de recyclage ou contactez vos services municipaux.

FR Concerne la France uniquement :



FR
Cet appareil, ses accessoires et cordons se recyclent

REPRISE À LA LIVRAISON À DÉPOSER EN MAGASIN À DÉPOSER EN DÉCHÈTERIE

 OU  OU 



FR



Points de collecte sur www.quefairedemesdechets.fr
Privilégiez la réparation ou le don de votre appareil !

www.electrolux.com/shop



157034093-A-222022

