

Votre cuisine, conçue selon vos besoins

La table induction aspirante avec double Bridge offre encore plus de liberté d'agencement pour votre cuisine. Votre hotte n'a plus besoin de se trouver au-dessus de votre table de cuisson, mais elle s'y intègre directement: performance et design assurés !

Bénéfices et Caractéristiques



Libérez de l'espace dans votre cuisine

Installez votre table aspirante où vous le souhaitez car elle remplace la hotte suspendue au-dessus de votre espace de cuisson. Profitez de plus de liberté dans votre cuisine.



Cuisez plus en combinant deux zones avec le double Bridge

Avec le double Bridge, combinez deux zones de cuisson pour créer une zone de cuisson plus grande. Mieux encore, cette fonction est disponible des deux côtés de votre table de cuisson. Vous pouvez désormais utiliser des casseroles plus grandes et préparer davantage de plats que vous aimez.



Purifiez l'air de votre cuisine en toute tranquillité avec Breeze

La fonction Breeze rafraîchit l'air de votre cuisine à un faible niveau sonore une fois la cuisson terminée. Vous pouvez désormais vous détendre ou recevoir vos invités dans un environnement agréable et sans fumée après votre repas.

- Table induction aspirante
- TABLE
- 4 foyers à induction
- 4 Boosters
- 4 Minuteurs
- Contrôle des zones de surface totale individualisé "Double Bridge"
- Sécurité Enfant
- Arrêt automatique
- 2 zones de surface de cuisson totale
- Foyer AVG Induction: 2300/3200W/210mm
- Foyer ARG Induction: 2300/3200W/210mm
- Foyer ARD Induction: 2300/3200W/210mm
- Foyer AVD Induction: 2300/3200W/210mm
- Fonction Hob²Hood : pilotage intelligent de la hotte par la table grâce à des capteurs intégrés.
- HOTTE
- Pour la hotte intégrée 2 filtre(s) à graisse aluminium inclus
- Voyants de saturation des filtres à graisse et à charbon
- Moteur Inverter
- OPTIONS D'INSTALLATION
- Option installation 1 : Mode recyclage dans vide sanitaire avec kit inclus
- Option installation 2 : Mode recyclage avec semi-conduit en option Réf. M2CKCF01

Le filtre 2-en-1 pour un air plus frais dans la cuisine

Le filtre 2-en-1 comprend à la fois un filtre à charbon et un filtre à graisse pour aider à garder l'air de la cuisine frais. Le filtre amovible peut être facilement nettoyé au lave-vaisselle et régénéré au four pour une utilisation prolongée.

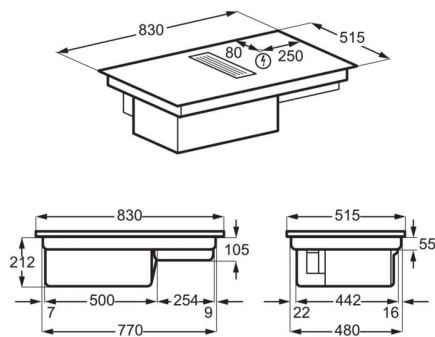
La hotte intégrée s'ajuste automatiquement avec Hob2Hood®

Concentrez-vous sur votre cuisine grâce à notre hotte intégrée et connectée qui s'ajuste automatiquement lorsque vous augmentez ou diminuez le niveau de puissance. La technologie Hob2Hood® vous permet de vous consacrer à vos plats pendant que la table de cuisson et la hotte travaillent en toute transparence pour vous.

Spécifications techniques

Nombre de zones de cuisson	4	Installation plan de travail	Traditionnelle
Zone modulable	2	Diamètre de la buse (mm)	220
Technologie de chauffe de la table	Induction aspirante	Couleur	Noir
Consommation énergétique de la table de cuisson Wh/kg (CE table de cuisson)*	186.3	Cordon fourni (en m):	1.5
Avant gauche	179.6	Fréquence (Hz)	50
Arrière gauche	189.1	Volts	220-240V/400V2N
Arrière droite	189.1	Dimensions d'encastrement HxLxP (mm):	212x780x490
Avant droite	187.3	Dimensions LxP (mm)	830x515
Puissance électrique totale maximum (W)	7350	Dimensions emballées HxLxP (mm)	540x935x619
Niveaux de puissance	9	Poids brut/net (kg)	27.02 / 21.22
Débit d'air en recyclage (m3/h) - vitesse mini/maxi	250/465	Fabriqué en	Allemagne
Débit d'air en recyclage (m3/h) vitesse intensive	585	Code EAN	7332543813674
Niveau sonore recyclage (dB) vitesse mini/maxi	54/70	PNC	949 599 195
Vitesse d'aspiration de la hotte	3+Intensive		
Niveau sonore (dB) vitesse intensive	70		
Puissance moteur absorbée (W)	200		
Filter inclus	Filter à graisse et Filter à charbon		

PSGBHH220DE0000D



PSGBHH220DE0000F

