

CAVE A VIN ENCASTRABLE

Photo non contractuelle



- Litrage net total (l) : 58
- Niveau sonore (dB) (A) : 39
- Classe climatique : N
- Classe efficacité énergétique - (2010/30/EC) : F

TYPE D'APPAREIL

Type : Cave à vin encastrable
 Niche : 30 cm
 Technologie de froid : Brassé

CARACTÉRISTIQUES TECH.

Niveau sonore (dB) (A) : 39
 Classe climatique : N
 Réglage de la température : Electronique
 Capacité de rangement : 20 bouteilles standard Bordeaux (750 ml)
 Type de Gaz : R600a
 Eclairage : Led
 Porte verrouillable : Non

CONSOMMATIONS

Classe efficacité énergétique - (2010/30/EC) : F
 Consommation (kWh/an) : 98

CONSEILS D'INSTALLATION

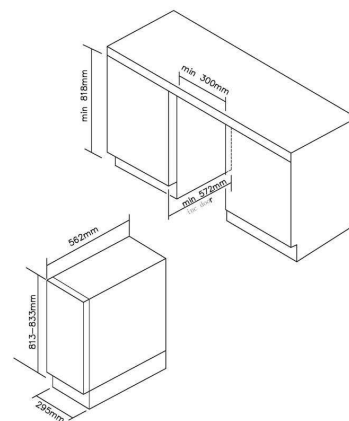
Position des charnières de porte : Montée à droite
 Charnière de porte réversible : Oui

VALEURS DE RACCORDEMENT

Longueur cordon d'alimentation (cm) : 19.3
 Tension (V) : 220-240
 Intensité (A) : <10
 Fréquence (Hz) : 50

DIMENSIONS

Hors tout (HxLxP) en mm : 813x295x562
 Encastrement (HxLxP) en mm : 818x300x572
 Emballé (HxLxP) en mm : 855x330x635
 Poids Brut/Net en Kg : 30/29



Spécification technique

Article : 34901207
 Origine : CHINE
 Code douanier : 84182159
 Code EAN : 8059019017006

