

### HOTTE ASPIRATION TIROIR



Photo non contractuelle

#### ECLAIRAGE LED

L'éclairage LED offre une luminosité optimisée de la zone de cuisson. Les LEDS ont une durée de vie jusqu' à 4 fois supérieure et consomment moins d'énergie qu'une ampoule classique.

#### FILTRE À CHARBON

Indispensable pour une utilisation en mode recyclage, il absorbe les mauvaises odeurs et assainit l'air aspiré. Pour un confort optimal, nous conseillons de le changer tous les 6 mois.

#### FILTRE A GRAISSE EN ALUMINIUM

Le filtre à graisse métallique permet un filtrage optimum des graisses et peut se nettoyer au lave-vaisselle.

- Aspiration vitesse max (m3/h) : 332.1

- Eclairage : LED

- Niveau sonore dB(A) vitesse maxi : 62

- Classe énergétique (2010/30/EC) : B

- Nombre de vitesses : 2

- Commandes : Mécaniques

- Commandes : Mécaniques

## TYPE D'APPAREIL

Finition :	Inox
Type de hotte :	Tiroir
Couleur :	Inox
Largeur (cm) :	60

## CARACTÉRISTIQUES

Nombre de lampes :	1 x 2.5W
Eclairage :	LED
Commandes :	Mécaniques
Commandes rétroéclairées :	non
Type filtre à graisses :	Caissette métallique
Filtre à graisse lavable au lave-vaisselle :	oui
Nombre de vitesses :	2
Nombre de moteurs :	1
Puissance du moteur (W) :	65
Puissance totale (W) :	67.5
Booster :	non
Fonction Clean Air :	non
Minuteur :	non

## EQUIPEMENT

Clapet anti-retour :	non
Buse de raccordement (mm) :	non
Déфлекteur :	non
Télécommande :	non
Rallonge de cheminée (option) :	non
Filtre à charbon inclus :	oui
Référence du filtre à charbon :	CF130
Prise fournie :	non
Longueur du câble (cm) :	80
Livraison avec fût :	non

## PERFORMANCES

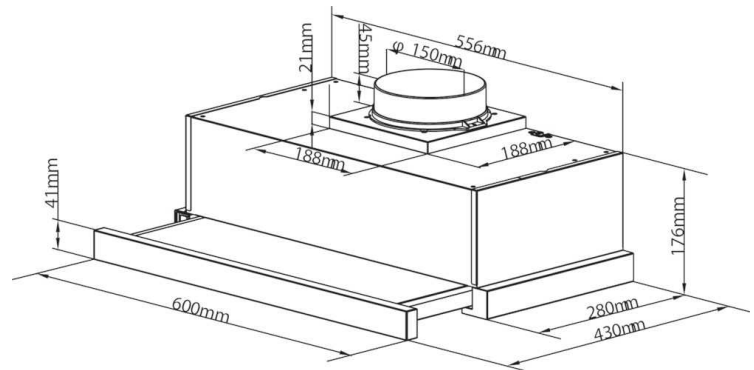
Aspiration vitesse max (m3/h) :	332.1
Aspiration vitesse boostée (m3/h) :	-
Efficacité énergétique du modèle (EEI) :	B-64.7
Efficacité fluidodynamique (FDEhotte) :	D-14.1
Efficacité lumineuse (LEhotte) :	A-43.2
Efficacité filtration des graisses :	E-56.8
Consommation d'énergie annuelle, AEChotte (kWh/a) :	27.5
Niveau sonore dB(A) vitesse mini :	56
Niveau sonore dB(A) vitesse maxi :	62
Niveau sonore dB(A) vitesse boostée :	-

## VALEURS DE RACCORDEMENT

Mode recyclage :	oui
Mode évacuation :	oui
Voltage (V) :	220-240
Fréquence (Hz) :	50-60
Diamètre du réducteur d'évacuation d'air (mm) :	120
Distance mini au dessus plaque gaz (cm) :	65
Distance mini au dessus plaque électrique (cm) :	50

## DIMENSIONS

Dimensions (LxHxP) en cm :	60 x 17.6 x 28/43
Dimensions pack (LxHxP) en cm :	66.5 x 22.5 x 33.5
Poids net/ brut (Kg) :	7/8



1 Selon norme EN 61591 2 Selon normes EN 60704 -2-13 et EN 60704-3

## Spécification technique

Article :	36900945
Origine :	CHINE
Code douanier :	84146000
Code EAN	8016361970939

