



## Série 4, Lave-vaisselle tout intégrable, 60 cm SMV4HTX31E



### Accessoires en option

SGZ01C00 : CLIP DE MAINTIEN POUR PANIER SUPERIEUR  
 SGZ1010 : RALLONGE AQUASTOP  
 SMZ2056 : PORTE INOX POUR LV 60 TOUT INTEGRABLE  
 SMZ5000 : KIT LAVAGE 4ELEMENTS POUR LAVE-VAISSELLE  
 SMZ5300 : SUPPORT VERRES A PIED PANIERS MAXFLEX/PR

## Chargement flexible et contrôle intelligent de votre lave-vaisselle via l'application Home Connect.

- **Home Connect** : appareils électroménagers dotés d'une connectivité intelligente pour une vie quotidienne facilitée.
- **Option Séchage Extra** : une phase de séchage plus longue pour un résultat optimal sur la vaisselle difficile à sécher comme le plastique.
- **Programme Silence** : la façon la plus silencieuse d'utiliser votre lave-vaisselle.
- **Paniers Vario** : flexibilité accrue pour le rangement de votre vaisselle.
- **Système Rackmatic** : panier supérieur ajustable en hauteur jusqu'à 5 cm sur 3 positions différentes, même complètement chargé.

### Données techniques

|   |                                |
|---|--------------------------------|
| Classe d'efficacité énergétique (UE 2017/1369):                           | E                              |
| Consommation énergétique pour 100 cycles de programme Eco (UE 2017/1369): | 92                             |
| Nombre maximum de couverts (UE 2017/1369):                                | 12                             |
| Consommation d'eau du programme Eco en litres par cycle (UE 2017/1369):   | 9,5                            |
| Durée du programme (UE 2017/1369):  | 3:45                           |
| Émissions de bruit acoustique dans l'air (UE 2017/1369):                  | 46                             |
| Classe d'émissions de bruit acoustique dans l'air (UE 2017/1369):         | C                              |
| Type de construction:   | Encastrable                    |
| Hauteur avec top (mm):  | 0                              |
| Dimensions du produit (mm):   | 815 x 598 x 550                |
| Niche d'encastrement (mm):  | 815-875 x 600 x 550            |
| Profondeur porte ouverte à 90° (mm):                                      | 1150                           |
| Pieds réglables:  | Oui - tout de face             |
| Réglage maximum de la hauteur des pieds (mm):                             | 60                             |
| Plinthe réglable:   | Horizontale et verticale       |
| Poids net (kg):   | 35,910                         |
| Poids brut (kg):  | 38,2                           |
| Puissance de raccordement (W):  | 2400                           |
| Intensité (A):  | 10                             |
| Tension (V):  | 220-240                        |
| Fréquence (Hz):   | 50; 60                         |
| Longueur du cordon électrique (cm):                                       | 175                            |
| Type de prise:  | Fiche cont.terre/Gard.fil ter. |
| Longueur du tuyau d'alimentation (cm):                                    | 165                            |
| Longueur du tuyau d'évacuation (cm):                                      | 190                            |
| Code EAN:   | 4242005189533                  |
| Type de montage:  | Tout intégrable                |





## Série 4, Lave-vaisselle tout intégrable, 60 cm SMV4HTX31E

### Chargement flexible et contrôle intelligent de votre lave-vaisselle via l'application Home Connect.

#### Caractéristiques techniques

- Cuve polinox
- Dimensions du produit (HxLxP) : 81.5 x 59.8 x 55 cm
- <sup>1</sup> Echelle d'efficacité énergétique allant de A à G
- <sup>2</sup> Consommation d'énergie en kWh pour 100 cycles (en programme Eco 50 °C)
- <sup>3</sup> Consommation d'eau en litres par cycle (en programme Eco 50 °C)
- <sup>4</sup> Durée du programme Eco 50 °C

#### Caractéristiques principales

- 12 couverts
- Echangeur thermique
- AquaSensor qui détecte le degré de salissure, Capacité Variable Automatique qui reconnaît la charge de vaisselle
- Système Super Brilliance, conserve l'éclat des verres
- Système auto 3in1, détection lessivielle automatique
- Boîte à produits MaxiPerformance
- Triple filtre autonettoyant
- Moteur EcoSilence Drive
- Classe d'efficacité énergétique<sup>1</sup> E sur une échelle allant de A à G
- Energie<sup>2</sup> / Eau<sup>3</sup> : 92 kWh / 9.5 litres
- Durée progr. Eco<sup>4</sup> : 3:45 (h:min)
- Niveau sonore : 46 dB(A) re 1 pW
- Niveau sonore progr. Silence : 44
- Classe d'efficacité sonore : C

#### Programmes/Options

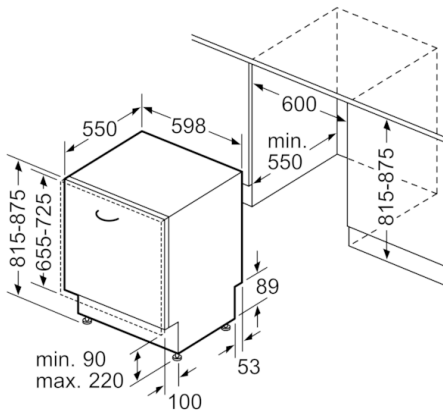
- 6 programmes : Eco 50 °C, Auto 45-65 °C, Intensif 70 °C, Programme 1h 65 °C, Silence 50 °C, Favourite (Pré-rinçage)
- Home Connect : contrôle et diagnostic à distance
- 4 options : Home Connect, Séchage extra, Demi-charge, VarioSpeed Plus (3 fois plus rapide)
- Machine Care
- Silence à la demande (via Home Connect) : réduction du bruit de votre LV selon vos besoins et à n'importe quel moment

#### Confort/Sécurité

- Display sur la tranche (int.)
- Inscriptions en texte clair
- InfoLight rouge
- Départ différé : 1-24 h
- Paniers Vario
- Panier supérieur réglable avec RackMatic (3 niveaux)
- Panier supérieur avec 2 rangées de picots rabattables
- Panier inférieur avec 4 rangées de picots rabattables
- Roues à faible frottement sur panier inférieur et tiroir
- Butée (stopper) qui empêche le déraillement du panier inférieur
- AquaStop : garantie Bosch en cas de dégât des eaux - pour toute la durée de vie de l'appareil



## Série 4, Lave-vaisselle tout intégrable, 60 cm SMV4HTX31E



Mesures en mm