



Série 4, Hotte murale, 60 cm, Inox DWB66FM50


B


Hotte design Box : un haut niveau de puissance pour un maximum de performance.

- **Silencieuse** : un maximum de performance d'extraction pour un minimum de nuisance.
- **Commande TouchControl** : accès facile aux réglages de la puissance et à l'éclairage.
- **Vitesse intensive** : élimine efficacement et rapidement les odeurs.
- **Filtration des graisses** : filtre plus de 85% de la graisse présente dans l'air.
- **Eclairage LED** à faible consommation qui fournit une lumière blanche idéale pour votre zone de cuisson.

Données techniques

| | |
|---|--------------------------------|
| Typologie : | Chimney |
| Certificats de conformité : | CE, VDE |
| Longueur du cordon électrique (cm) : | 130 |
| Hauteur de la cheminée : | 583-912/583-1022 |
| Hauteur du produit, sans cheminée : | 53 |
| Ecart min. par rapp. foyer él. : | 550 |
| Ecart min. par rapp. foyer gaz : | 650 |
| Poids net (kg) : | 11,382 |
| Type de commandes : | Electronique |
| Débit maximum d'aspiration d'air en évacuation : | 368 |
| Débit de l'aspiration en Recyclage d'air position turbo : | 348.0 |
| Débit maximum d'aspiration en recyclage d'air : | 281 |
| Débit Aspiration d'air en évacuation position turbo : | 605 |
| Nombre de lampes : | 2 |
| Niveau sonore (dB(A) re 1 pW) : | 60 |
| Diamètre du réducteur d'évacuation d'air : | 120 / 150 |
| Matériau du filtre à graisses : | Washable aluminium |
| Code EAN : | 4242005036073 |
| Puissance de raccordement (W) : | 220 |
| Intensité (A) : | 10 |
| Tension (V) : | 220-240 |
| Fréquence (Hz) : | 50; 60 |
| Type de prise : | Fiche cont.terre/Gard.fil ter. |
| Type de montage : | Wall-mounted |

Accessoires en option

DWZ0DX0A0 : FILTRE A CHARBON ACTIF
 DWZ0DX0U0 : KIT DE RECYCLAGE
 DWZ1DX1I6 : MODULE DE RECYCLAGE INTEGRE CLEANAIR +
 DWZ1FX5C6 : MODULE DE RECYCLAGE CLEANAIR PLUS
 DZZ0XX0P0 : FILTRE A CHARBON REGENERANT
 DZZ1XX1B6 : FILTRE A CHARBON CLEANAIR PLUS



4 242005 036073



Série 4, Hotte murale, 60 cm, Inox DWB66FM50

Hotte design Box : un haut niveau de puissance pour un maximum de performance.

Design :

- Hotte Box

Puissance :

- En mode évacuation, recyclage
- 1 moteur
- Touches, 4 vitesses d'aspiration dont 1 intensive
- Niveau sonore (min/max) en fonctionnement normal : 48/60dB
- Débit d'air en évacuation selon la norme DIN/EN 61591
fonctionnement normal : 368 m³/h
position intensive : 605 m³/h

Confort/Sécurité :

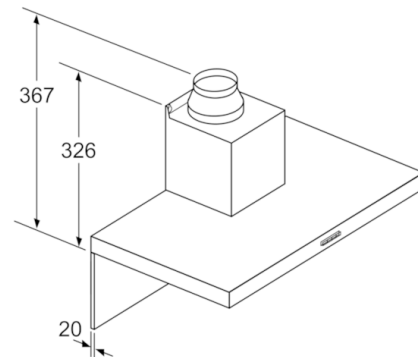
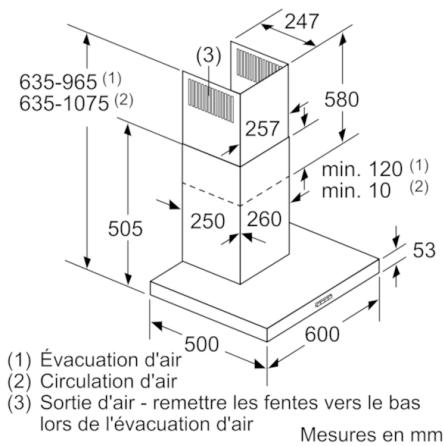
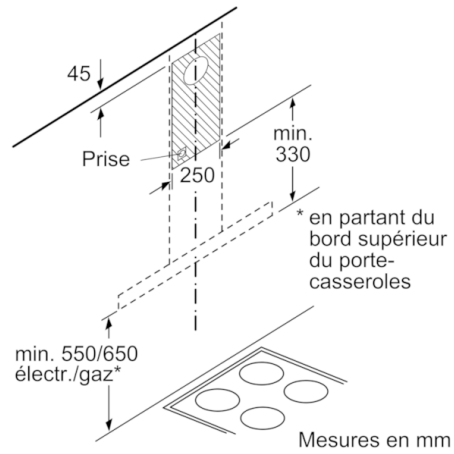
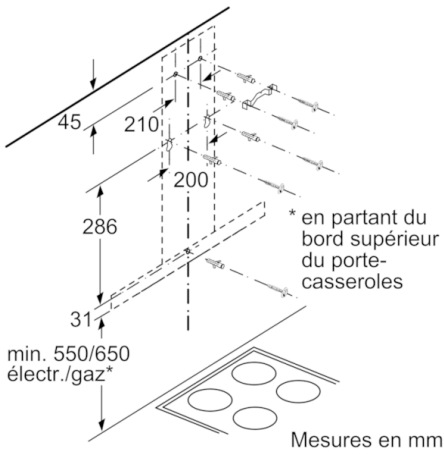
- Commande touchControl avec affichage digital
- Positions intensives avec retour automatique au bout de 6 minutes
- Eclairage LED 2x 3 W
- 2 filtres à graisse métallique lavable au lave-vaisselle

Données techniques :

- Classe d'efficacité énergétique B* sur une échelle allant de A++ + à D
- Consommation énergétique moyenne : 48.1 kWh/an*
- Classe d'efficacité ventilateur : A*
- Classe d'efficacité éclairage : A*
- Classe d'efficacité filtre à graisse : B*
- Câble de raccordement 1.3 m
- Puissance de raccordement : 220 W
- Intensité lumineuse : 242 lux
- Température de couleur : 3500 K



Série 4, Hotte murale, 60 cm, Inox DWB66FM50



Pour l'utilisation d'une paroi arrière, tenir compte de la conception de l'appareil. Mesures en mm