

---

Hotte pyramide 90 cm

LAM2412 Inox  
LAM2413 Noir



Manuel d'installation et d'utilisation

---

**LAMONA**  
Une exclusivité Howdens Cuisines

---

Cher client,

Vous avez choisi un appareil électroménager LAMONA et nous vous en remercions.

**Ce manuel d'utilisation vous permettra une prise en main rapide et en toute sécurité de votre produit.**

- Avant d'installer et d'utiliser le produit, veuillez lire attentivement ce manuel.
- Respectez toujours les consignes de sécurité.
- Conservez ce manuel d'utilisation à portée de main pour consultation ultérieure.
- Veuillez également lire tout autre document fourni avec le produit.

Explication des symboles

Les symboles suivants sont utilisés dans le manuel :



Information importante ou conseil utile pour l'utilisation.



Avertissement contre les risques de blessures et de dommages matériels.



Avertissement contre les risques de choc électrique.

**Efficacité énergétique**

Afin d'optimiser l'efficacité du produit et de réduire l'impact environnemental, veuillez suivre les recommandations suivantes :

- Le produit doit être installé en mode évacuation grâce à un conduit au diamètre maximum conseillé dans ce manuel, le conduit doit être le plus droit et le plus court possible.
- Tous les filtres doivent être nettoyés / remplacés dès que nécessaire afin de maintenir une bonne circulation d'air et l'efficacité du filtre à graisse.
- Allumez la hotte à la vitesse minimum requise pour éliminer les odeurs de cuisson indésirables.
- Éteignez les éclairages lorsque vous n'utilisez pas la hotte.

**Surfaces métalliques de la hotte et condensation**

Faire chauffer un grand volume d'eau peut produire de grandes quantités de vapeur très rapidement. Cette vapeur peut se condenser sur les surfaces métalliques froides de la hotte ainsi que sur la crédence si celle-ci est carrelée, vitrée, etc.

(il ne s'agit pas d'un défaut lorsque la table de cuisson ou la hotte sont installées correctement).

La quantité de condensation sur une surface donnée dépend de nombreux facteurs, notamment la température ambiante de la cuisine, la température ambiante relative sur les surfaces métalliques, la ventilation générale dans la cuisine, le type d'aliments cuits et la durée de cuisson. L'utilisation de couvercles permet de réduire la quantité de vapeur dégagée et la condensation qui en résulte.

L'emballage de cet appareil est recyclable. Aidez à protéger la nature en jetant cet emballage dans le conteneur approprié dans votre centre de collecte de déchets municipal. Votre appareil contient également une grande quantité de matériaux recyclables. Il est marqué avec le symbole ci-contre, qui indique que les appareils usagés ne doivent pas être jetés avec les déchets ménagers. Votre appareil doit être déposé au point de collecte prévu afin d'être recyclé dans les meilleures conditions possibles, conformément à la directive européenne 2012/19/UE relative aux déchets d'équipements électriques et électroniques. Pour connaître le point de collecte le plus proche de chez vous, contactez le secrétariat de votre mairie, le service de collecte des ordures ménagères ou le point de vente où vous avez acheté le produit. Nous vous remercions de votre contribution à la protection de l'environnement.



Par l'apposition du marquage **CE** sur cet appareil, nous déclarons, sous notre propre responsabilité, sa conformité à toutes les exigences réglementaires européennes relatives à la sécurité, à la santé et à l'environnement.

---


## Sommaire

<b>Avant d'utiliser votre hotte</b>	<b>04</b>
<b>Sécurité</b>	<b>04</b>
Généralités	04
Sécurité des enfants	04
Sécurité relative à l'électricité	04
<b>Informations générales et fonctionnement</b>	<b>05</b>
Schéma de la hotte	05
Bandeau de commande	05
<b>Entretien et maintenance</b>	<b>06</b>
Nettoyage général	06
Filtres à graisse	06
Filtres à charbon	07
Remplacement des ampoules	07
<b>Installation</b>	<b>08</b>
Méthodes d'aspiration	08
Aspiration par évacuation	08
Aspiration par recyclage	08
Identification des pièces	09
Fixation de la hotte	10
Installation du fût	11
Raccordement électrique	12
<b>Dépannage</b>	<b>13</b>
<b>Caractéristiques techniques</b>	<b>13</b>
<b>Votre garantie</b>	<b>14</b>

## Avant d'utiliser votre hotte

- Veillez à retirer tous les emballages, autocollants et films.
- Il est recommandé de nettoyer la surface de la hotte avant la première utilisation.

## Sécurité

 Cette hotte est exclusivement destinée à un usage domestique. Elle ne doit pas être utilisée à d'autres fins. Une utilisation commerciale annulera la garantie.

Le fabricant ne pourra être tenu responsable des dommages liés à une mauvaise utilisation, installation ou manipulation.

## Généralités

---

Cet appareil n'est pas destiné à être utilisé par des personnes souffrant de troubles physiques, sensoriels ou mentaux incapacitants, irresponsables ou sans connaissance de l'utilisation du produit (notamment les enfants), à moins qu'elles ne soient surveillées ou instruites sur l'utilisation de l'appareil par une personne responsable de leur sécurité.

- N'utilisez jamais l'appareil si le câble d'alimentation est endommagé. Celui-ci doit être remplacé par une personne qualifiée.
- N'effectuez aucune réparation ni modification du produit. Vous pouvez néanmoins remédier à certains problèmes, qui ne nécessitent pas de réparation ou de modification, en vous reportant au chapitre « Dépannage » à la fin de ce manuel.
- Ne nettoyez jamais votre appareil à grande eau, sous peine de choc électrique !
- N'utilisez jamais votre appareil si votre jugement ou votre coordination est altéré(e) par la consommation d'alcool et/ou de drogues.
- Débranchez votre appareil lors de l'installation, l'entretien, le nettoyage ou la réparation de celui-ci.
- NE FLAMBEZ PAS d'aliments sous la hotte.

- Les réparations doivent toujours être effectuées par des personnes qualifiées. Le fabricant ne peut être tenu responsable des dommages résultant d'interventions de personnes non autorisées, ce qui peut également annuler la garantie.
- Veillez à ne pas obstruer les orifices de ventilation car cela pourrait entraîner une défaillance prématurée de l'appareil.
- Veillez à ne pas coincer le câble d'alimentation ou l'installer près de surfaces qui chauffent. La gaine pourrait fondre et causer un court-circuit (risque d'incendie).
- Assurez-vous que les boutons de commande sont bien éteints après chaque utilisation.
- Votre appareil doit être installé par une personne qualifiée, conformément à la réglementation en vigueur, sous peine d'annulation de la garantie.

## Sécurité des enfants

---

Les appareils électriques représentent un danger pour les enfants. Tenez-les éloignés de l'appareil en fonctionnement et ne les laissez pas jouer avec le produit ou à proximité immédiate.

Les matériaux d'emballage sont dangereux pour les enfants. Conservez-les hors de leur portée. Veuillez jeter les emballages en respectant les normes environnementales.

## Sécurité relative à l'électricité

---

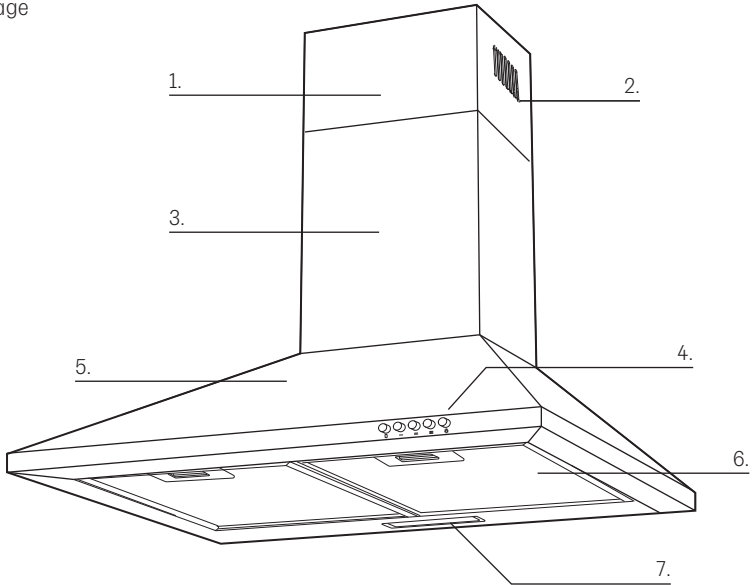
En cas de dommage, éteignez puis débranchez votre appareil. À cet effet, déclenchez le fusible de la boîte à fusibles.

Vérifiez que le calibre du fusible soit compatible avec votre appareil.

## Informations générales et fonctionnement

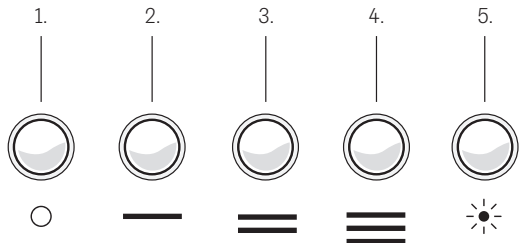
### Schéma de la hotte

1. Fût supérieur
2. Orifice de recyclage
3. Fût inférieur
4. Boutons Aspiration et Éclairage
5. Corps de la hotte
6. Filtres à graisse
7. Éclairage



### Bandeau de commande

1. Marche/Arrêt de la hotte
2. Puissance d'aspiration niveau 1
3. Puissance d'aspiration niveau 2
4. Puissance d'aspiration niveau 3
5. Marche/Arrêt de l'éclairage



## Entretien et maintenance

**⚠** Avant le nettoyage ou tout type d'intervention de maintenance sur votre produit, assurez-vous toujours que l'alimentation électrique soit coupée.

**⚠** Afin d'éviter tout risque d'incendie, conformez-vous strictement aux recommandations contenues dans ce manuel, en particulier concernant les filtres à graisse afin d'éviter l'accumulation de résidus.

**⚠ ATTENTION : les parties accessibles peuvent devenir chaudes lorsqu'elles sont utilisées en association avec des appareils de cuisson.**

Le fabricant décline toute responsabilité en cas de non-respect des recommandations d'installation, d'entretien ou d'utilisation de la hotte.

Si le câble d'alimentation est sectionné ou endommagé, débranchez immédiatement votre hotte. Contactez notre service après-vente au numéro indiqué à la fin de ce manuel ou un réparateur qualifié.

### Nettoyage général

Nettoyez régulièrement les surfaces extérieures avec un mélange d'eau chaude et de détergent doux. N'utilisez JAMAIS de nettoyants abrasifs ou de nettoyants ménagers puissants. Ceux-ci peuvent dégrader l'aspect de l'appareil et/ou les icônes du bandeau de commande et entraîner l'annulation de la garantie du fabricant.

### Filtres à graisse

Il convient de nettoyer les filtres à graisse au moins tous les trois mois, en fonction du degré de salissure.

Le filtre à graisse est constitué d'un matériau métallique et doit être lavé avec un détergent neutre (liquide vaisselle).

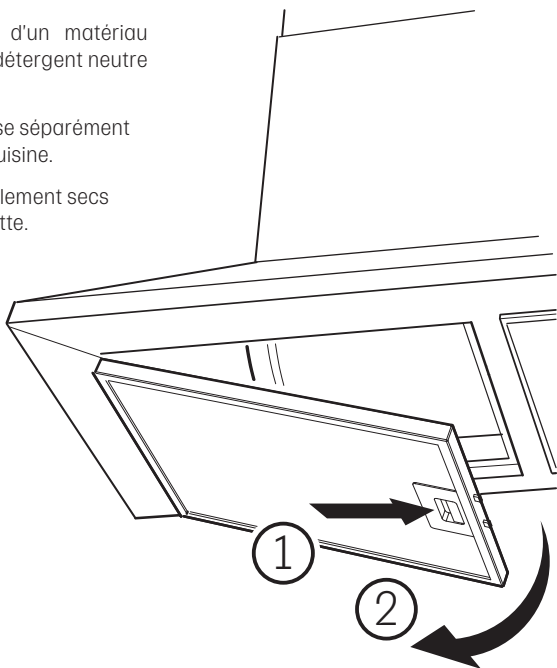
Il convient de laver les filtres à graisse séparément de la vaisselle et des ustensiles de cuisine.

Les filtres à graisse doivent être totalement secs avant d'être remis en place sur la hotte.

#### Retrait des filtres à graisse :

1. Appuyez sur le loquet.
2. Abaissez le filtre pour le retirer.

Procédez dans l'ordre inverse pour la remise en place.



## @gZ]fYg{ WUfVcb fZci fb]g'g'dUf'fa Ybhk



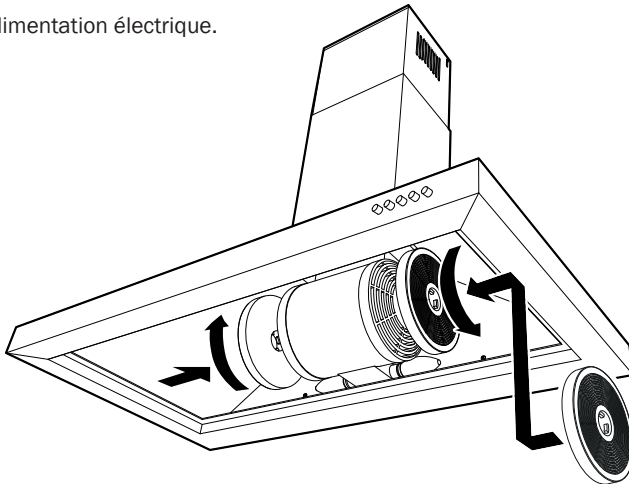
5j UbhXf]gU`Yf'ci XYfYa d'UWf`YgZ]fYg{ WUfVcbzj f]Z]Ynhci 'ci fg'ei Y`W]a YbhU]cbXY  
U`c]hY`YghVta d'fY"



@gZ]fYg{ WUfVcb'gcbhfYei ]gi bjei Ya Ybhidci f`Y'a cXYfYVWU]Y"

@gZ]fYg{ WUfVcb'cbhi bY`Xi ffY`XYj ]Y`]a ]hY`Bci gj ci gVtbgY]`cbgXY`Yg'fYa d'UWf`cfgei Yj ci g  
VtbgU]hni bY VU]ggY`bchU`Y`XYg'dYfz'fa UbWg`XY`U`c]hY`@J`Z'fei YbW`XY`fYa d'UW`a YbhX'fdYbX`Xi  
bca VY`XY`W`Wg`XY`W]ggcbza U]g`Yb`a cnYbbYz]`Z]i h`Yg'fYa d'UWf`hci g`Yg` `a c]g`BchYn`U`fz'fYbW  
@5A &\$ \$` f]chXY`&Edci f]j chY`dfcWU]bY`Vta a UbXY"

- Pour accéder aux filtres à charbon, retirez d'abord les filtres à graisse comme indiqué ci-avant.
- Retirez les anciens filtres à charbon et installez-en de nouveaux en les tournant doucement.
- Remettez les filtres à graisse en place.
- Rebranchez l'alimentation électrique.



**REMARQUE :** l'aspiration est plus faible en mode recyclage. Il s'agit d'un comportement normal et non d'un défaut.

## Remplacement des ampoules

Les ampoules de ce modèle ne doivent pas être remplacées par l'utilisateur mais par un technicien SAV agréé.

Cette hotte est équipée d'ampoules LED 2,5 W dont la durée de vie est de plusieurs années. En cas de panne de l'éclairage, contactez le SAV.

L'éclairage de cet appareil ne doit être utilisé que pendant le fonctionnement de la hotte. Il ne doit pas être allumé en permanence et utilisé comme source d'éclairage principale. La hotte est conçue exclusivement pour un usage domestique.

Utilisez uniquement des ampoules de type : LSD - F

DBS - 2,5/30-H-120/33  
Ampoule LED rectangulaire 2 x 2,5 W  
220 - 240 V (courant alternatif)

## Installation

### Méthodes d'aspiration

La meilleure solution pour évacuer les odeurs de cuisine indésirables est d'utiliser un conduit d'évacuation permettant de rejeter l'air « vicié » à l'extérieur par le plafond ou le mur. (Des kits adaptés sont disponibles auprès de votre dépôt ou magasin distributeur.) Les filtres à charbon ne sont pas nécessaires avec ce mode d'extraction.

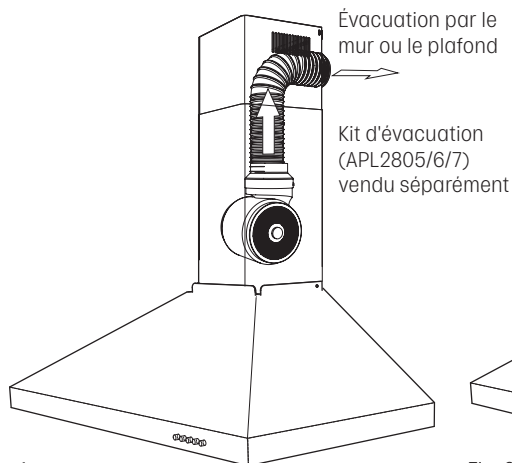


Fig. 1.

Mode évacuation  
(filtres à charbon non nécessaires)

#### Aspiration par évacuation

N'utilisez jamais votre hotte avec un autre dispositif d'évacuation vers l'extérieur déjà en fonctionnement, à moins qu'une ventilation parfaite puisse être garantie.

Veillez à une ventilation adaptée de la pièce lorsque la hotte est utilisée en même temps qu'un appareil fonctionnant au gaz ou avec d'autres combustibles.

- Raccordez le kit d'évacuation à la sortie de la hotte.

**i** Les filtres à charbon ne sont pas nécessaires pour ce type d'évacuation.

#### Conseils pour une évacuation optimale :

- Le tubage doit être aussi court et droit que possible.
- Ne réduisez pas la taille ou le diamètre du conduit.
- Le tubage doit être bien tendu afin de réduire les possibles pertes de pression.

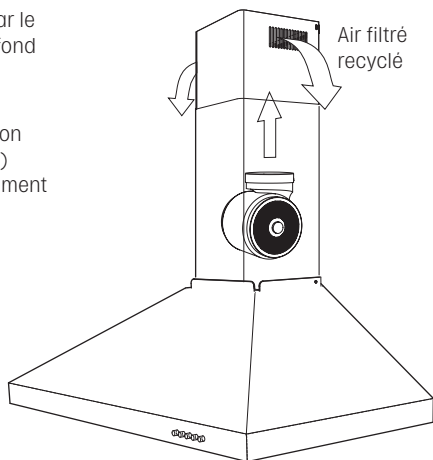


Fig. 2.

Mode recyclage  
(Filtres à charbon LAM2003 nécessaires)

#### Aspiration par recyclage

Pour l'aspiration par recyclage, fixez 2 filtres à charbon sur les côtés du moteur, à l'intérieur de la hotte (référence des filtres, à commander séparément : LAM2003).

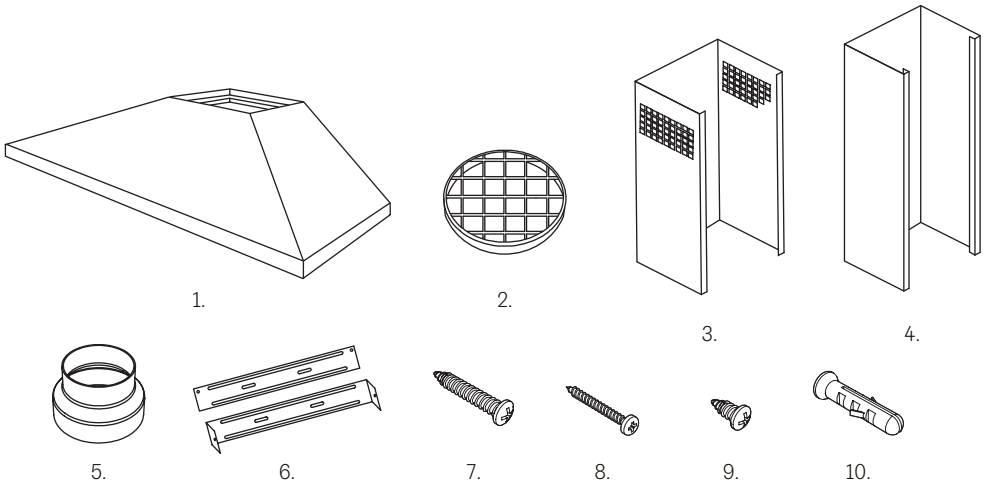
**⚠ Avant d'installer ou de remplacer les filtres à charbon, vérifiez toujours que l'alimentation de la hotte est coupée.**

- Retirez les filtres à graisse.
- Alignez les filtres à charbon sur les broches de part et d'autre du moteur de la hotte.
- Tournez les filtres doucement jusqu'à ce qu'ils se clipsent en position.
- Remettez les filtres à graisse en place avant de rebrancher la hotte.



## Identification des pièces

Les éléments fournis sont les suivants : le corps de la hotte, 2 sections télescopiques pour le fût, un sachet de vis et de fixations pour le mur, 2 supports de fixation, 1 réducteur pour le conduit.



1. Corps de la hotte
2. Grille
3. Fût supérieur
4. Fût inférieur
5. Réducteur
6. Supports de fût
7. 4 vis à tête fraisée 4 mm x 40 mm pour les supports de fixation murale
8. 4 vis à tête plate 4 mm x 30 mm pour la fixation du corps
9. 6 vis pour la fixation du fût
10. Chevilles

## Fixation de la hotte

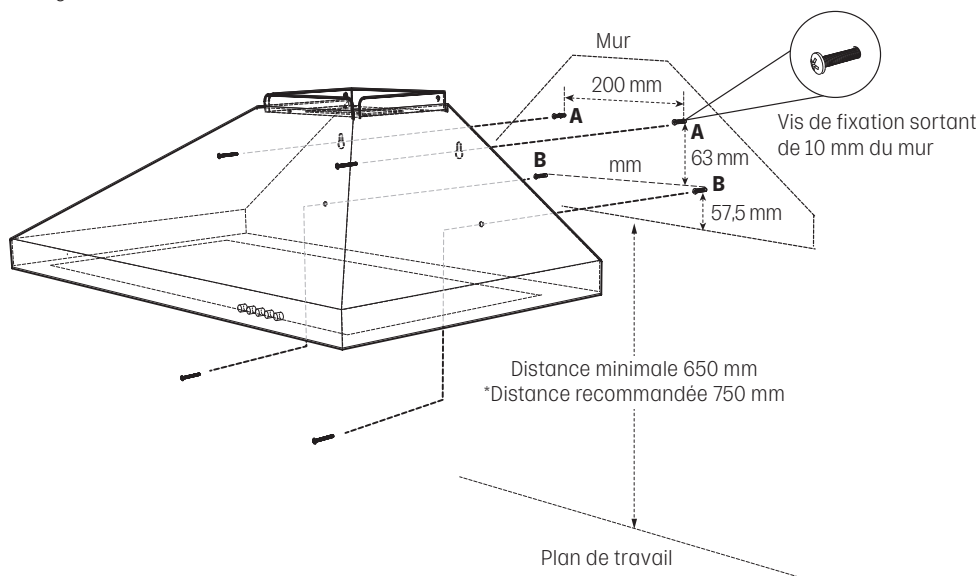
**⚠** Veuillez respecter formellement les instructions de montage ci-après. Le non-respect des consignes peut provoquer une surchauffe et de graves dommages à votre appareil. Il est recommandé de réaliser l'installation à 2 personnes.

**⚠** Avant de percer le plafond ou le mur, assurez-vous de l'emplacement des gaines et des câbles électriques.

- Pour une aspiration par évacuation, assurez-vous que le tubage soit le plus court possible avec un minimum de coudes pour permettre une circulation fluide de l'air (longueur maximale de 3 mètres). Le conduit ne doit pas utiliser la même sortie d'évacuation qu'un appareil utilisant une source d'énergie autre que l'électricité (par ex. chaudière à gaz).
- Assurez-vous de respecter la réglementation en vigueur concernant la ventilation/l'évacuation de l'air.
- Veillez à ce que la pièce soit suffisamment aérée lorsque la hotte fonctionne en même temps que des appareils utilisant une autre source d'énergie que l'électricité.
- Ne raccordez jamais le conduit d'évacuation à un conduit d'air chaud tel qu'un conduit de chauffage central.

**⚠** Il est fortement recommandé que chaque bouche d'évacuation extérieure soit équipée d'un clapet anti-retour ou d'un clapet à lamelles.

1. Enlevez les filtres à graisse avant d'installer l'appareil.
2. Nous recommandons un espace d'au moins 750 mm entre la hotte et le plan de travail. Cette hauteur peut être réduite à 650 mm (minimum) si nécessaire.
3. Pointez et percez les trous nécessaires à la fixation du corps de la hotte.
4. Les encoches du haut constituent les principaux points de fixation : mettez d'abord les deux vis supérieures en place en laissant un léger espace entre la tête de vis et le mur.
5. Avec l'aide d'une 2<sup>e</sup> personne, placez le corps de la hotte sur ces vis, puis fixez-le en position grâce aux deux vis inférieures.

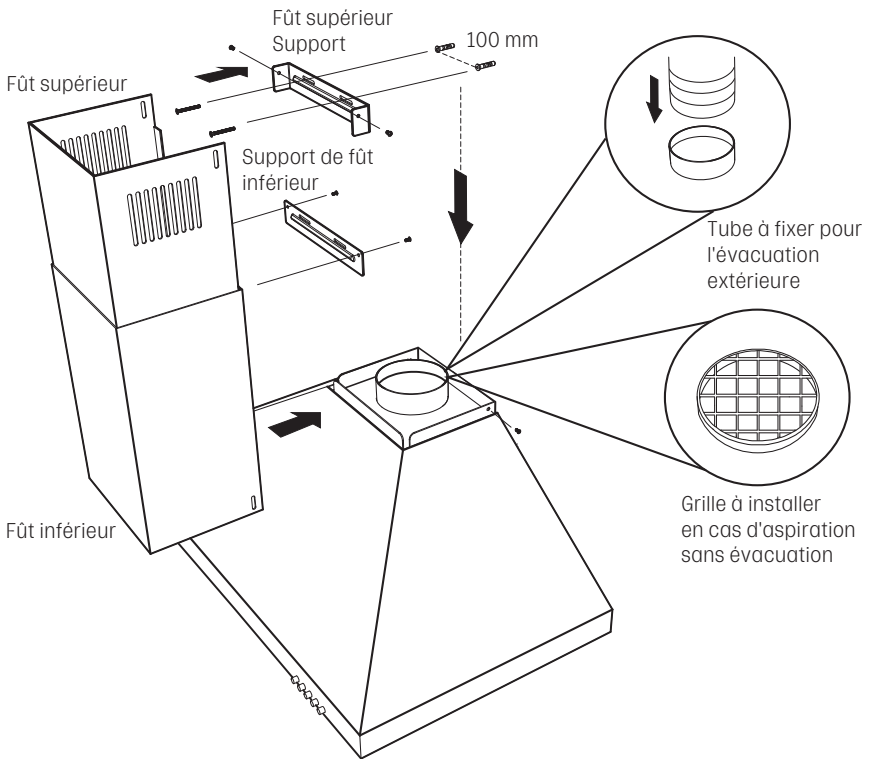


**⚠** Veillez à ce que la hotte soit de niveau au-dessus du plan de travail.

## Installation du fût

1. Raccordez la hotte à l'alimentation électrique (Cf. page « Raccordements électriques »). Nous recommandons la mise en place d'un interrupteur différentiel accessible après installation.
2. Le réducteur « 5 » peut être nécessaire selon le kit d'évacuation (fourni séparément).
3. Utilisez le kit approprié en cas d'évacuation extérieure.
4. Placez le fût sur le corps en couissant la section supérieure jusqu'au plafond.
5. Marquez les emplacements les plus appropriés pour les pattes de fixation « 6 ».
6. Retirez le fût, percez et fixez les pattes avec les vis prévues à cet effet.
7. Mettez le fût en place sur le corps de la hotte en accrochant la section inférieure au support « 6 » et fixez-le au support supérieur à l'aide des vis « 9 » fournies.

### N'UTILISEZ PAS LA HOTTE SANS LES FILTRES A GRAISSE.



## Raccordements électriques

**⚠ IMPORTANT : Assurez-vous que l'alimentation électrique est coupée avant de réaliser le raccordement.**

Lors d'une installation pour une utilisation en mode recyclage (avec filtres à charbon), veillez à ce que le câble soit suffisamment court ou bien maintenu en place afin d'éviter qu'il ne tombe dans le moteur.

Votre appareil doit être raccordé au secteur via un interrupteur différentiel bipolaire à séparation des contacts d'au moins 3 mm. L'interrupteur doit être accessible après installation (voir les caractéristiques techniques pour le calibre des fusibles).

**Nous vous recommandons fortement de faire installer votre appareil par un électricien qualifié. Le produit doit être installé conformément à toutes les réglementations locales en vigueur.**

**⚠** Le terme BIPOLAIRE -/+ signifie que la phase et le neutre sont commutés et déconnectés en même temps.

Les extrémités marquées SUPPLY sont les connexions destinées au câblage secteur et les extrémités marquées LOAD sont destinées au raccordement à l'appareil.


**IMPORTANT : les fils du câble d'alimentation présentent le code couleur suivant :**

**Bleu ..... Neutre**

**Marron ..... Phase**

**Vert/Jaune..... Terre**

Étant donné que les couleurs du câble d'alimentation de cet appareil peuvent différer des marquages de couleur pour le repérage des bornes de votre boîte, procédez comme suit :

**Le fil bleu doit être connecté à la borne repérée par un N ou NOIRE. Le fil marron doit être connecté à la borne repérée par un L ou ROUGE. Le fil vert/jaune doit être connecté à la borne repérée par un E ou le symbole **

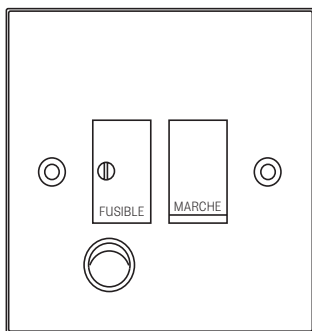


Fig 3.

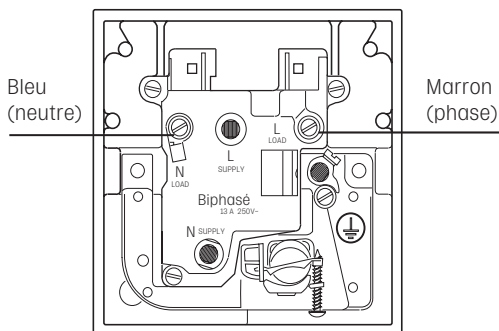



Fig 4.

## Dépannage

### GUIDE DE DÉPANNAGE

Symptômes	Cause possible	Solutions
<b>La lampe fonctionne mais pas le ventilateur.</b>	<ul style="list-style-type: none"> <li>La température du moteur a été dépassée et le fusible thermique s'est déclenché.</li> </ul>	<ul style="list-style-type: none"> <li>Éteignez la hotte et laissez-la refroidir. Le fusible se réarmera automatiquement.</li> <li>Vérifier l'état du filtre et nettoyez-le ou remplacez-le le cas échéant.</li> </ul>
<b>La lampe ne fonctionne pas.</b>	<ul style="list-style-type: none"> <li>Défaut de la lampe.</li> <li>Alimentation coupée (la hotte ne fonctionne pas non plus).</li> <li>Durée de vie de la lampe dépassée.</li> </ul>	Contactez votre technicien SAV agréé.
<b>Le moteur fonctionne mais le ventilateur n'est pas aussi efficace que d'habitude.</b>	<ul style="list-style-type: none"> <li>Des filtres bouchés peuvent réduire l'efficacité de l'appareil. Vérifiez les filtres à graisse et à charbon (le cas échéant) et que rien n'obstrue les orifices de ventilation.</li> </ul>	Nettoyez les filtres à graisse avec de l'eau chaude et un détergent doux et/ou remplacez les filtres à charbon.
<b>L'appareil fonctionne normalement mais une odeur persiste.</b>	<ul style="list-style-type: none"> <li>Des filtres bouchés peuvent réduire l'efficacité de l'appareil et créer des odeurs persistantes.</li> </ul>	Nettoyez les filtres à graisse avec de l'eau chaude et un détergent doux et/ou remplacez les filtres à charbon.
<b>L'appareil ne fonctionne pas.</b>	<ul style="list-style-type: none"> <li>Le fusible d'alimentation est défectueux ou s'est déclenché.</li> <li>L'appareil n'est pas raccordé correctement.</li> </ul>	Contrôlez les fusibles dans la boîte à fusibles/la tableau électrique. Remplacez-les ou réarmez-les si nécessaire. Vérifiez tous les branchements électriques.

 Si vous n'arrivez pas à résoudre le problème en suivant les instructions fournies ci-dessus, contactez votre magasin distributeur ou le service après-vente. N'essayez pas de réparer votre appareil vous-même.

### Surfaces métalliques de la hotte et condensation

Faire chauffer un grand volume d'eau peut produire de grandes quantités de vapeur très rapidement. Cette vapeur peut se condenser sur les surfaces métalliques froides de la hotte ainsi que sur la crédence si celle-ci est carrelée, vitrée, etc. (il ne s'agit pas d'un défaut lorsque la table de cuisson ou la hotte est installée correctement). La quantité de condensation sur une surface donnée dépend de nombreux facteurs, notamment la température ambiante de la cuisine, la température ambiante relative sur les surfaces métalliques, la ventilation générale dans la cuisine, le type d'aliments cuits et la durée. L'utilisation de couvercles permet de réduire la quantité de vapeur dégagée et la condensation qui en résulte.

### Caractéristiques techniques

#### CARACTÉRISTIQUES TECHNIQUES

##### Généralités

<b>Puissance totale</b>	105 W
<b>Fusible</b>	3 A
<b>Tension / Fréquence</b>	220-240 V ~ 50 Hz
<b>Type/Section de câble</b>	0,75 mm <sup>2</sup> , 3 fils ou équivalent
<b>Longueur de câble</b>	1,5 m max.
<b>Ampoules</b>	1 LED 2,5 W, blanc chaud, 3 000 K

## Votre garantie

### Détails de la garantie du produit

---

**Votre appareil bénéficie d'une garantie constructeur complète qui couvre les réparations (voir le détail sur votre preuve d'achat).**

- Toute réclamation lors de la période de garantie devra être accompagnée de la preuve d'achat.
- Le produit doit être installé correctement et utilisé conformément aux instructions du fabricant, pour un usage domestique normal.
- Cette garantie ne couvre pas les dommages accidentels, la mauvaise utilisation du produit ou les modifications susceptibles d'endommager le produit.
- La garantie ne sera pas valable si le produit est modifié ou réparé par une personne non agréée.

(La garantie n'affecte en aucun cas vos droits juridiques)

### Que faire en cas de problème ?

Veuillez vous munir des éléments suivants :

- Le numéro de série et le modèle de votre appareil
- Votre preuve d'achat Howdens
- Vos coordonnées complètes

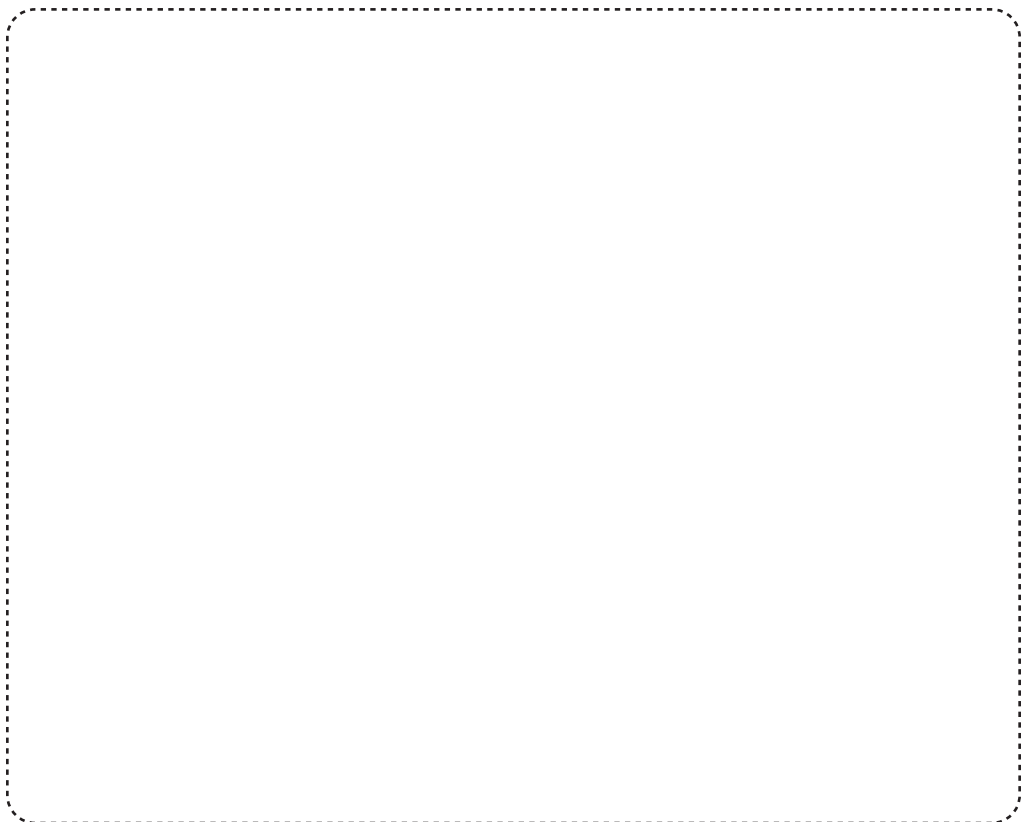
**Contactez le magasin distributeur au numéro indiqué sur la preuve d'achat fournie avec votre produit / cuisine.**

**ou**

**appelez le SAV LAMONA depuis la France au 0806 806 506  
depuis la Belgique au 00 32 78 05 07 60**

**\*Produit installé dans une cuisine à usage personnel ou professionnel dans laquelle l'appareil est utilisé par 8 personnes au maximum.**

<b>Où trouver le modèle et le numéro de série de votre appareil ?</b>	<b>Enlevez le filtre à graisse : l'autocollant est dans le corps de la hotte.</b>
---	---



Numéro de série du produit  
(Placez l'autocollant ici)

**LAMONA**  
Une exclusivité Howdens cuisines

ÉDITION v2 19022019