

LAVE-VAISSELLE ENCASTRABLE 45 CM

Photo non contractuelle



PROGRAMME ZOOM



Exclusivité Candy, ce programme est le plus rapide du marché avec un lavage et un séchage de la vaisselle peu sale en seulement 39 min. Rapide, économique et optimal.

DÉPART DIFFÉRÉ 1-23H



Cette option permet de différer le départ du cycle jusqu'à 23h, vous permettant ainsi de faire des économies d'énergie en programmant votre lave-vaisselle sur les heures creuses.

PROGRAMME AUTO



Le Programme Auto adapte la température, la quantité d'eau et le temps de lavage au degré de salissure de votre vaisselle.

- Programmeur : Touch
- Puissance acoustique dB(A) : 47/C
- Consommation d'eau/ cycle Eco (L) : 9
- Nombre de programmes : 8
- Départ différé : 1-23h
- 3ème panier : non
- Connectivité : non
- Classe d'efficacité énergétique : E
- Couleur du bandeau : Silver

TYPE D'APPAREIL

Type :	Full
Largeur (cm) :	45
Nombre de couverts :	10
Couleur du bandeau :	Silver

BANDEAU DE COMMANDE

Programmateur :	Touch
Indicateur de sel :	oui
Indicateur de liquide de rinçage :	oui
Départ différé :	1-23h

CARACTÉRISTIQUES

Panier supérieur réglable :	Oui
Triple filtre auto-nettoyant :	non
Ouverture automatique de porte en fin de cycle :	non
Connectivité :	non
3ème panier :	non
Couleur des paniers :	gris

PROGRAMMES

Nombre de programmes :	8
Programmes :	Universel 60°C, Prélavage, Auto, Verre 45°C, Zoom 39 min, Intensif 70°C, Eco 45°C

PERFORMANCES

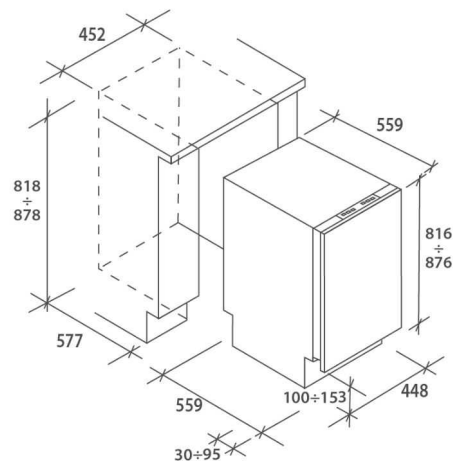
Efficacité de séchage :	A
Classe d'efficacité énergétique :	E
Puissance acoustique dB(A) :	47/C
Conso moyenne d'eau/an (L) :	2520
Conso moyenne énergie/an (kWh) :	211
Consommation d'eau/ cycle Eco (L) :	9

VALEURS DE RACCORDEMENT

Prise :	Schuko
Voltage (V) :	230

DIMENSIONS

Dimensions du produit (en cm) :	81,6x44,8x55,5
Dimensions emballé (en cm) :	88,5x48,5x62
Poids net/ brut (Kg) :	36/41



Consommation annuelle estimée pour 280 cycles de lavage d'une famille de 4 personnes.

Spécification technique

Article :	32901423
Origine :	CHINE
Code douanier :	84221100
Code EAN	6925777862450