



**Série 2, Hotte télescopique, 90 cm,
Argent métallisé
DFM094W52**



**La hotte-tiroir : disparaît presque
entièrement dans l'armoire du haut pour
une cuisine aux lignes épurées.**

- **Filtration des graisses** : filtre plus de 85% de la graisse présente dans l'air.
- Installation possible en évacuation pour vous assurer une qualité d'air optimale dans votre cuisine.
- Eclairage LED à faible consommation qui fournit une lumière blanche idéale pour votre zone de cuisson.



Données techniques

Typologie :	Extraction
Certificats de conformité :	CE, VDE
Longueur du cordon électrique (cm) :	175
Niche d'encastrement (mm) :	162mm x 526.0mm x 290mm
Ecart min. par rapp. foyer él. :	430
Ecart min. par rapp. foyer gaz :	650
Poids net (kg) :	11,652
Type de commandes :	Mécanique
Nombre de vitesses :	3
Débit maximum d'aspiration d'air en évacuation :	383
Débit maximum d'aspiration en recyclage d'air :	216
Nombre de lampes :	2
Niveau sonore (dB(A) re 1 pW) :	67
Diamètre du réducteur d'évacuation d'air :	150 / 120
Matériau du filtre à graisses :	Washable aluminium
Code EAN :	4242005088973
Puissance de raccordement (W) :	111
Intensité (A) :	10
Tension (V) :	220-240
Fréquence (Hz) :	50
Type de prise :	Fiche cont.terre/Gard.fil ter.
Type de montage :	Encastrable

Accessoires en option

DSZ4545 : KIT DE RECYCLAGE

DSZ4551 : FILTRE A CHARBON ACTIF





Série 2, Hotte télescopique, 90 cm, Argent métallisé DFM094W52

La hotte-tiroir : disparaît presque entièrement dans l'armoire du haut pour une cuisine aux lignes épurées.

Puissance :

- En mode évacuation, recyclage
- 1 moteur
- Touches à bascule, 3 vitesses d'aspiration
- Niveau sonore (min/max) en fonctionnement normal : 60/67dB

Confort/Sécurité :

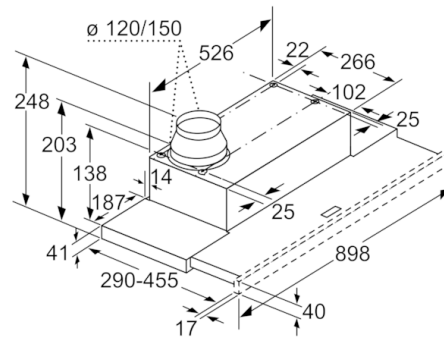
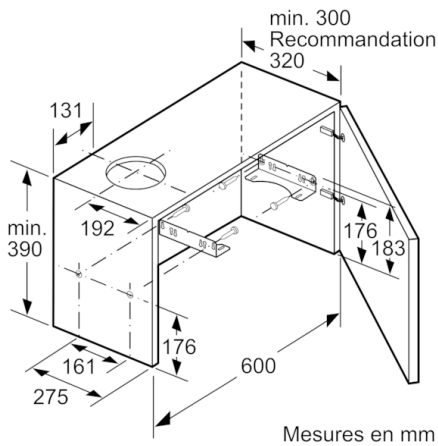
- Eclairage LED 4 x 3 W
- 3 filtres à graisse métallique lavable au lave-vaisselle

Données techniques :

- Classe d'efficacité énergétique C* sur une échelle allant de A+ ++ à D
- Consommation énergétique moyenne : 47.5 kWh/an*
- Classe d'efficacité ventilateur : D*
- Classe d'efficacité éclairage : A*
- Classe d'efficacité filtre à graisse : B*
- Câble de raccordement 1.75 m
- Puissance de raccordement 111 W
- Intensité lumineuse : 644 lux
- Température de couleur : 3500 K

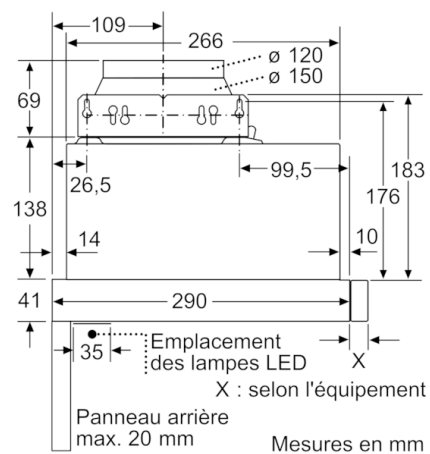
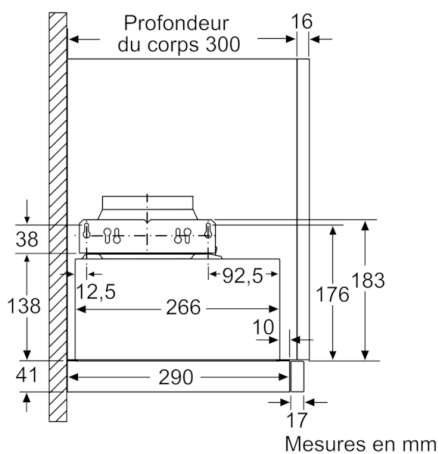
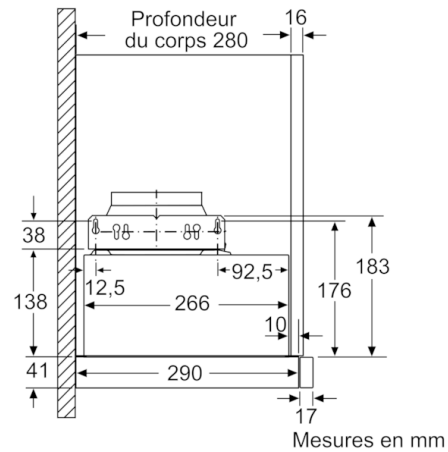
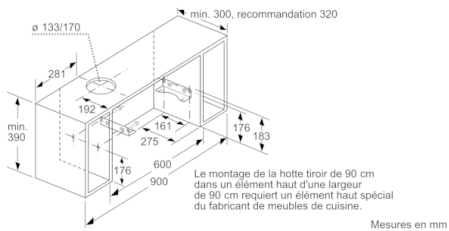


Série 2, Hotte télescopique, 90 cm, Argent métallisé DFM094W52



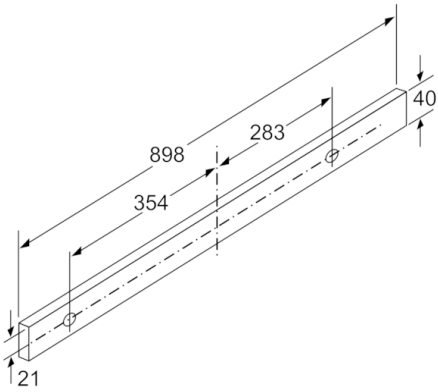
Réglage de la profondeur du tiroir-filtre possible jusqu'à 29 mm

Mesures en mm

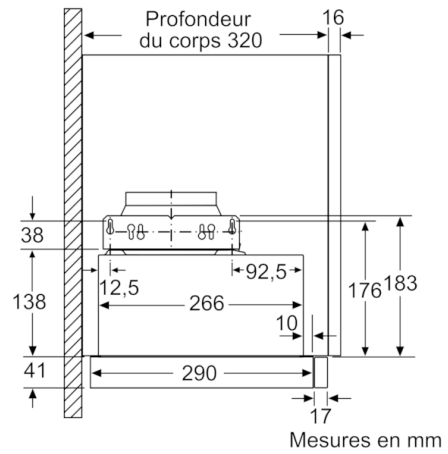




Série 2, Hotte télescopique, 90 cm, Argent métallisé
DFM094W52



Mesures en mm



Mesures en mm