

COLLECTION FROID



BRBF 172 N

- Combiné niche 178 cm
- Semi NO FROST
- Classe A+
- Nouvelle Electronique rétro-éclairée
- Triple Eclairage LEDS
- Connectivité NFC
- Intérieurs PREMIUM :
- Bac à légumes sur rails télescopiques
- Capacité 240L
- Espace traiteur sur rails télescopiques
- Porte-bouteilles en bois
- Boîte multi-usages avec plateau bambou
- Fixation par glissières

LES PLUS PRODUITS

NO FROST

La meilleure conservation pour vos aliments : l'association du NO FROST pour le congélateur et du FROID BRASSE pour le réfrigérateur.



Air control

Positionnée au plafond du réfrigérateur, la turbine assure une circulation du froid optimale.



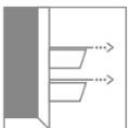
Espace traiteur

Un compartiment entre 0° et 3°, spécialement conçu pour allonger la durée de conservation des viandes et des poissons.

LED

LED

LE TRIPLE éclairage LED offre une parfaite visibilité de l'intérieur du réfrigérateur, tout en réduisant la consommation d'énergie.



Rails télescopiques

Les rails télescopiques offrent un confort d'utilisation inégalé dans l'utilisation du bac à légumes et de l'espace traiteur.



Boite bambou

L'accessoire idéal pour stocker vos fromages. Son plateau en bambou esthétique peut être utilisé directement comme plat de présentation. Il ne retient pas les bactéries et passe au lave-vaisselle.

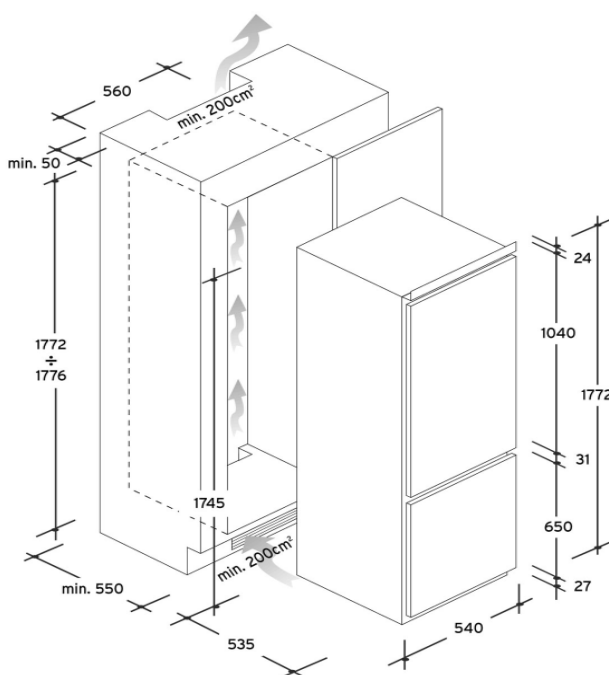


Avec la technologie NFC, bénéficiez d'options supplémentaires sur votre smartphone : analyser votre consommation, entretenez votre appareil grâce à un accès rapide à la notice, à des conseils et une aide en ligne; gérez par simple commande vocale le contenu de votre réfrigérateur et les dates de péremptions.

FICHE TECHNIQUE

Code EAN	8 016 361 937 543
CARACTERISTIQUES	
Volume total net (litres)	240
PERFORMANCE	
Type de froid	Brassé/NoFrost
Système fraîcheur air brassé	Oui
Classe énergétique	A+
Consommation énergétique (kWh/24h)	0,758
Consommation énergétique annuelle (kWh)	277
Classe climatique	T
Niveau sonore (dB)	43
Type de gaz	R600a
Kit Lysteria	Oui
Alarme porte ouverte	Oui
Système de fixation	Réversible
DIMENSIONS / POIDS	
Dimensions hors tout (HxLxP) en cm	177X54X54
Dimensions d'encastrement (HxLxP) en cm	177,1/5x56x55
Dimensions emballées (HxLxP) en cm	184X57.3X57.3
Poids net / emballé	62,5 / 68,2

EQUIPEMENT DU REFRIGERATEUR	
Volume réfrigérateur net (litres)	190
Dégivrage du réfrigérateur	Automatique
Clayettes en Verre Securit	4
Balconnets	3
Compartiments beauté & médication	2
Porte-bouteilles en bois	1
Espace traiteur sur rails télescopiques	1
Boîtes multi-usages	1
Bacs à légumes sur rails télescopiques	1
Boite à beurre design	1
Support œufs	1
Support glaçons	1
CONGELATEUR 4*	
Volume net (Litres)	50
Pouvoir de congélation	3 kg / 24h
Autonomie	12h
Dégivrage	No Frost
Tiroirs transparents	3
Fonction congélation rapide	Non



S.A.S. GROUPE CANDYHOOVER au capital de 13.170.132 euros
 SIEGE SOCIAL: 53 boulevard Ornano 93200 Saint Denis RCS bobigny n°016 250 102 -
 France SIRET 016 250 102 00155

Tél : 01 49 15 92 00 - Fax : 01 49 15 92 10 - Service consommateurs ROSIERES : 02 48 55 80 82

