

### LAVE-LINGE ENCASTRABLE



Photo non contractuelle

- Niveau sonore lavage : 48
- Nb programmes : 16
- Nb programmes : 16
- Classe énergétique - (2010/30/EC) : A
- Couleur : Blanc

### TYPE D'APPAREIL

Couleur : Blanc  
 Type d'appareil : Intégrable  
 Type de séchage : Evacuation

### BANDEAU DE COMMANDE

Programmateur : Electronique à affichage digital  
 Boutons : Départ différé

### CARACTÉRISTIQUES

Départ différé : 1-24h  
 Couleur du hublot : blanc  
 Sécurité de la porte : oui  
 Volume du tambour (L) : 58  
 Matériau du tambour : Inox  
 Vitesse d'essorage en trs/ min : 1400

### PROGRAMMES

Programmes : Rapide 14/30/44 min, Laine, Main  
 Nb programmes : 16

### SÉCURITÉ

Anti-débordement : oui  
 Détecteur anti-inondation : oui

### PERFORMANCES

Niveau sonore lavage : 48  
 Niveau sonore essorage : 75  
 Classe énergétique - (2010/30/EC) : A  
 Conso d'eau annuelle (l/an) -(2010/30/EC) : 9850  
 Conso d'énergie annuelle(kWh/an)-(2010/30/EC) : 118  
 Efficacité de lavage : A

### VALEURS DE RACCORDEMENT

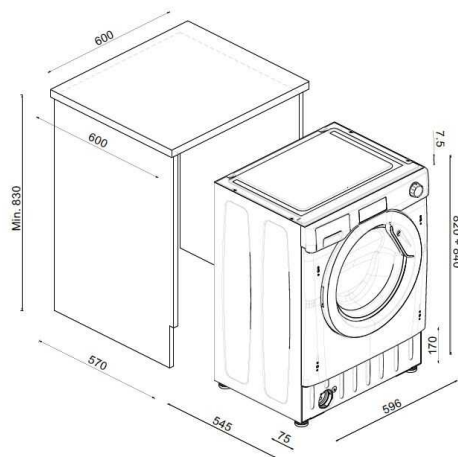
Tension (V) : 220-240

### CARACTÉRISTIQUES TECH.

Capacité de chargement (Kg) : 8  
 Connectivité : Aucune  
 Pieds réglables : oui

### DIMENSIONS

Dimensions hors tout (LxHxP) en cm : 60 x 82 x 52.5  
 Dimensions emballé (LxHxP) : 65 x 87.5 x 57  
 Poids net/ brut (Kg) : 64.6/66.6



Consommation annuelle estimée pour 220 cycles de lavage d'une famille de 4 personnes.

### Spécification technique

Article : 31800951  
 Origine : ITALIE  
 Code douanier :  
 Code EAN : 8059019022307

