

LAVE VAISSELLE ENCASTRABLE 60 CM



Photo non contractuelle

ADD DISH



Avec l'option Add Dish, vous pouvez ajouter de la vaisselle oubliée jusqu'à 30min après le début du cycle tout en garantissant un résultat de lavage impeccable.

PROGRAMME NUIT 42 DB



Le programme nuit avec seulement 42 dB est si silencieux que vous oublierez que votre lave-vaisselle est en marche !

PORTE AUTOMATIQUE



Pratique, la porte de votre lave-vaisselle s'ouvre automatiquement à la fin du cycle permettant un séchage rapide et des économies d'énergie.

PROGRAMME ZOOM



Exclusivité Candy, ce programme est le plus rapide du marché avec un lavage et un séchage de la vaisselle peu sale en seulement 39 min. Rapide, économique et optimal.

- Programmeur : Digit

- Sensor : non

- Puissance acoustique dB(A) : 44

- 3ème panier : non

- Consommation d'eau/ cycle Eco (L) : 10

- 3ème bras de lavage : non

- Nombre de programmes : 9

- Connectivité : Wifi

- Départ différé : 1-23h

- Classe d'efficacité énergétique : A+++ -10%

TYPE D'APPAREIL

Type :	Full
Largeur (cm) :	60
Nombre de couverts :	15
Couleur du bandeau :	Noir

BANDEAU DE COMMANDE

Programmeur :	Digit
Indicateur de sel :	oui
Indicateur de liquide de rinçage :	non
Option tablettes :	oui
Option Express :	non
Départ différé :	1-23h

CARACTÉRISTIQUES

Panier supérieur réglable :	Oui
Triple filtre auto-nettoyant :	oui
Ouverture automatique de porte en fin de cycle :	oui
Connectivité :	Wifi
3ème panier :	non
3ème bras de lavage :	non
Couleur des paniers :	gris
Matériau de la cuve :	inox
Picots rabattables :	oui

PROGRAMMES

Nombre de programmes :	9
Nombre de températures :	6
Sensor :	non
Programmes :	Intensif 75°C, Universel 60°C, Eco 45°C, Délicat 45°C, Rapide 24 min, Nuit 55°C, Quotidien 55-65 °C, Prélavage, Zoom 39
Niveau sonore programme Nuit (dB) :	min 42

PERFORMANCES

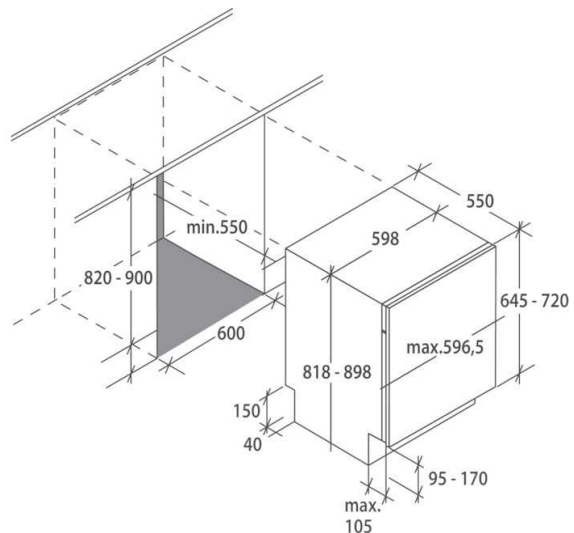
Efficacité de séchage :	A
Classe d'efficacité énergétique :	A+++ -10%
Puissance acoustique dB(A) :	44
Conso moyenne d'eau/an (L) :	2800
Conso moyenne énergie/an (kWh) :	216
Consommation d'eau/ cycle Eco (L) :	10

VALEURS DE RACCORDEMENT

Tuyau d'alimentation (cm) :	150
Tuyau d'évacuation (cm) :	160
Prise :	oui
Pieds arrières réglables depuis l'avant :	oui
Intensité (A) :	220-240
Voltage (V) :	10
Fréquence (Hz) :	50-60
Câble électrique (cm) :	160

DIMENSIONS

Taille requise niche d'encastrement (mm) :	
Dimensions du produit (en cm) :	59.8 x 81.8/89.8 x 55
Dimensions emballé (en cm) :	62,5 x 89 x 66,5
Poids net/ brut (Kg) :	34,7/40,6



Consommation annuelle estimée pour 280 cycles de lavage d'une famille de 4 personnes.

Spécification technique

Article :	32901319
Origine :	TURQUIE
Code douanier :	84221100
Code EAN	8016361988712