

### REFRIGERATEUR TABLE TOP ENCASTRABLE

Photo non contractuelle



- Litrage net total (l) : 111

- Classe efficacité énergétique - (2010/30/EC) : F

- Litrage net réfrigérateur (l) : 95

- Litrage net congélateur (l) : 16

- Niveau sonore (dB) (A) : 40

- Classe climatique : ST

### TYPE D'APPAREIL

Type :	Sous-plan encastrable
Niche :	82 cm
Technologie de froid :	Statique

### CARACTÉRISTIQUES TECH.

Niveau sonore (dB) (A) :	40
Classe climatique :	ST
Capacité brute totale (l) :	119
Réglage de la température :	Electronique
Type de Gaz :	R600a
Nombre de compresseurs :	1
Eclairage :	Standard
Nb pieds ajustables :	4

### RÉFRIGÉRATEUR

Litrage net réfrigérateur (l) :	95
Nb de clayettes :	3
Type de clayettes :	Verre
Finition clayettes :	Cadre blanc
Nb de balconnets :	2
Bacs à légumes :	2
Nb de supports à oeufs :	1

### CONGÉLATEUR

Litrage net congélateur (l) :	16
Nb d'étoiles :	4
Nb de bacs à glaçons :	1
Pouvoir congélation (kg/24h) :	2.6
Autonomie (h) :	11
Dégivrage du congélateur :	Manuel

### CONSOMMATIONS

Classe efficacité énergétique - (2010/30/EC) :	F
Consommation (kWh/an) :	183
Consommation (kWh/24h) :	0.501

### CONSEILS D'INSTALLATION

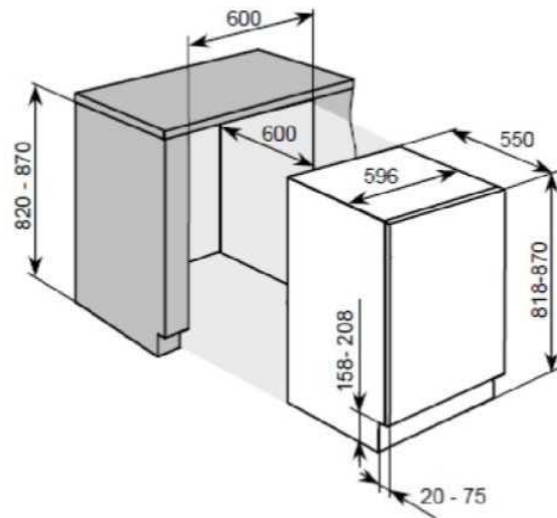
Position des charnières de porte :	Montée à droite
Charnière de porte réversible :	Oui

### VALEURS DE RACCORDEMENT

Tension (V) :	220-240
Fréquence (Hz) :	50

### DIMENSIONS

Hors tout (HxLxP) en mm :	818/870x596x550
Encastrement (HxLxP) en mm :	820/870 x 600 x 550
Emballé (HxLxP) en mm :	880X640X580
Poids Brut/Net en Kg :	35.5/32



### Spécification technique

Article :	34901269
Origine :	CHINE
Code douanier :	84182159
Code EAN	8059019022239