

### REFRIGERATEUR 1 PORTE ENCASTRABLE



Photo non contractuelle

- Litrage net total (l) : 179

- Classe efficacité énergétique - (2010/30/EC) : E

- Litrage net réfrigérateur (l) : 163

- Litrage net congélateur (l) : 16

- Niveau sonore (dB) (A) : 39

- Classe climatique : ST

### TYPE D'APPAREIL

Type :	1 porte encastrable
Niche :	122 cm
Technologie de froid :	Statique

### CARACTÉRISTIQUES TECH.

Niveau sonore (dB) (A) :	39
Classe climatique :	ST
Capacité brute totale (l) :	181
Réglage de la température :	Mécanique
Type de Gaz :	R600a
Nombre de compresseurs :	1
Eclairage :	Power Led

### RÉFRIGÉRATEUR

Litrage net réfrigérateur (l) :	163
Nb de clayettes :	3
Type de clayettes :	Verre
Finition clayettes :	Cadre blanc
Nb de balconnets :	3
Bacs à légumes :	1
Nb de supports à oeufs :	1 transparent

### CONGÉLATEUR

Litrage net congélateur (l) :	16
Nb d'étoiles :	4
Nb de bacs à glaçons :	1
Pouvoir congélation (kg/24h) :	2.6
Autonomie (h) :	15
Dégivrage du congélateur :	Manuel

### CONSOMMATIONS

Classe efficacité énergétique - (2010/30/EC) :	E
Consommation (kWh/an) :	148
Consommation (kWh/24h) :	0.405

### CONSEILS D'INSTALLATION

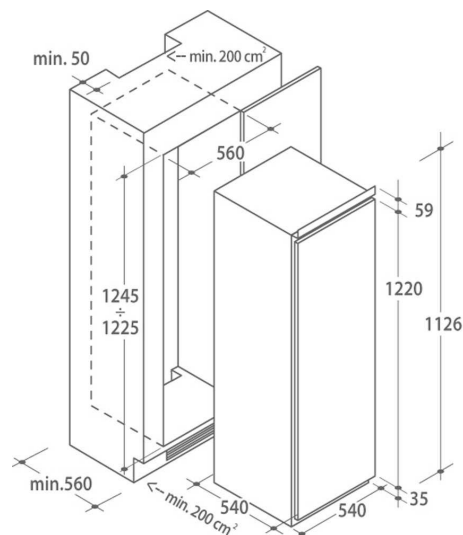
Position des charnières de porte :	Montée à droite
Charnière de porte réversible :	Oui
Système de fixation :	Glissières

### VALEURS DE RACCORDEMENT

Tension (V) :	220-240
Fréquence (Hz) :	50

### DIMENSIONS

Hors tout (HxLxP) en mm :	1220x540x540
Encastrement (HxLxP) en mm :	1225+20 x 560 x 550
Emballé (HxLxP) en mm :	1270 x 573 x 573
Poids Brut/Net en Kg :	48.9 Kg / 45 Kg



### Spécification technique

Article :	34901253
Origine :	CHINE
Code douanier :	84182159
Code EAN	8059019021768