

### REFRIGERATEUR 1 PORTE ENCASTRABLE

Photo non contractuelle



- Litrage net total (l) : 116

- Classe efficacité énergétique - (2010/30/EC) : F

- Litrage net réfrigérateur (l) : 100

- Litrage net congélateur (l) : 16

- Niveau sonore (dB) (A) : 39

- Classe climatique : ST

## TYPE D'APPAREIL

Type :	1 porte encastrable
Niche :	88 cm
Technologie de froid :	Statique

## CARACTÉRISTIQUES TECH.

Niveau sonore (dB) (A) :	39
Classe climatique :	ST
Capacité brute totale (l) :	120
Type de Gaz :	R600a
Nombre de compresseurs :	1
Eclairage :	Power Led

## RÉFRIGÉRATEUR

Litrage net réfrigérateur (l) :	100
Nb de clayettes :	2
Type de clayettes :	Verre
Finition clayettes :	Cadre blanc
Nb de balconnets :	3
Bacs à légumes :	1
Nb de supports à oeufs :	1
Porte bouteille :	Non

## CONGÉLATEUR

Litrage net congélateur (l) :	16
Nb d'étoiles :	4
Nb de bacs à glaçons :	1
Pouvoir congélation (kg/24h) :	2.6
Autonomie (h) :	11
Dégivrage du congélateur :	Manuel

## CONSOMMATIONS

Classe efficacité énergétique - (2010/30/EC) :	F
Consommation (kWh/an) :	183
Consommation (kWh/24h) :	0.501

## CONSEILS D'INSTALLATION

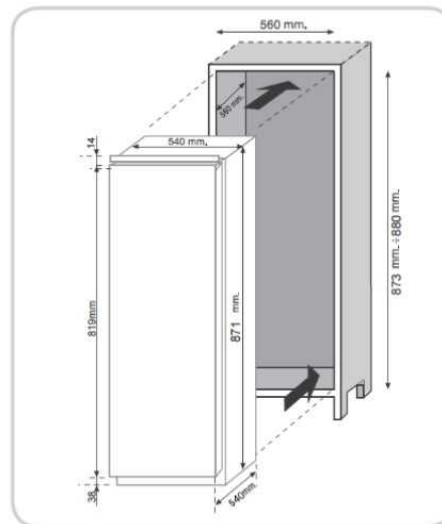
Charnière de porte réversible :	Oui
---------------------------------	-----

## VALEURS DE RACCORDEMENT

Tension (V) :	220-240
Fréquence (Hz) :	50

## DIMENSIONS

Hors tout (HxLxP) en mm :	880 x 540 x 540
Encastrement (HxLxP) en mm :	873/880 x 560 x 550
Emballé (HxLxP) en mm :	920 x 570 x 570
Poids Brut/Net en Kg :	38/35



## Spécification technique

Article :	34901259
Origine :	CHINE
Code douanier :	84182159
Code EAN	8059019022130

