

TABLE VITRO

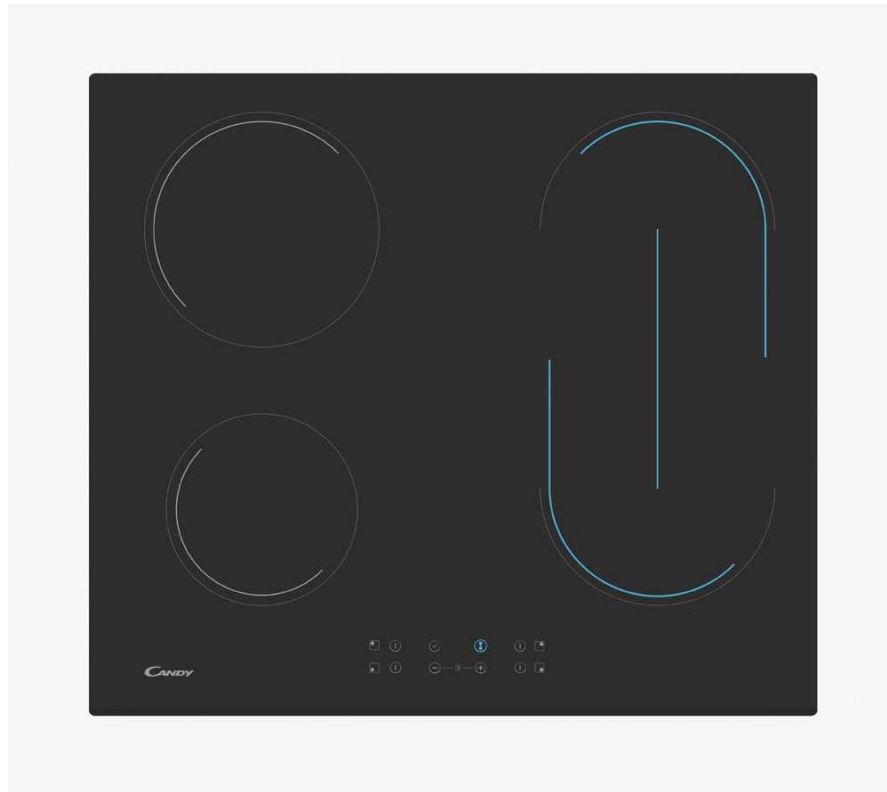


Photo non contractuelle

MINUTEUR

Les minuteurs permettent de programmer la durée de cuisson souhaitée pour chaque foyer ou pour tous en même temps. Une fois le temps programmé écoulé, le foyer s'éteint automatiquement.

TOUCH OF COLOUR

Exclusivité Candy, cette sérigraphie intuitive (touche bleue sur le bandeau de commande) permet de facilement identifier, accéder et contrôler la zone flexible.

- Type de commandes : Groupées

- Couleur : Noir

- Emplacement des commandes : Frontal

- Puissance totale (W) : 6600

- Taille du grand foyer (cm) : 40x19

- Zone flexible : Zone flexible

- Minuteur : oui

- Niveaux de cuisson : 10

TYPE D'APPAREIL

Type :	Vitrocéramique
Largeur (cm) :	60
Couleur :	Noir
Finition :	Bords droits

CARACTÉRISTIQUES

Type de commandes :	Groupées
Emplacement des commandes :	Frontal
Zone flexible :	Zone flexible
Taille du grand foyer (cm) :	40x19
Niveaux de cuisson :	10
Minuteur :	oui
Touch of colour :	oui
Power Management :	non
Puissance totale (W) :	6600

SÉCURITÉ

Sécurité enfant :	oui
Sécurité anti-débordement :	oui
Témoins de chaleur résiduelle :	oui
Sécurité anti-surchauffe :	oui
Minuteur coupe-circuit :	oui

ZONE DE CUISSON

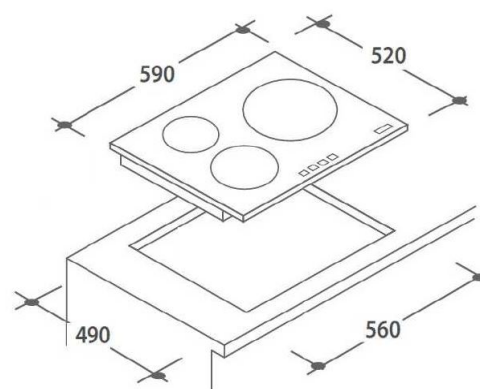
Nb de foyers radiants :	4
Dimension AVG (cm) :	15.5
Puissance AVG (W) :	1200
Dimension ARG (cm) :	19
Dimension AVD (cm) :	19
Puissance AVD (W) :	1800
Dimension ARD (cm) :	19
Puissance ARD (W) :	1800

CONSEILS D'INSTALLATION

Encastrement (LxP) (cm) :	56X49
---------------------------	-------

VALEURS DE RACCORDEMENT

Fréquence (Hz) :	50-60
Longueur du câble d'alimentation (cm) :	120
Prise fournie :	non
Raccordement :	Monophasé
Câble fourni :	oui
Voltage (V) :	220-240



Spécification technique

Dimensions hors tout (H x L x P) en cm	-- x -- x --
Dimensions emballées (H x L x P) en cm	11 x 59 x 52
Poids net/brut en Kg	12 / 13
Code EAN	8016361954861