



Série 4, Four intégrable, 60 cm, Blanc HBA573BV0



A



Accessoires en option

HEZ317000 : PLAT A PIZZA
 HEZ327000 :
 HEZ530000 :
 HEZ538000 : CLIPRAIL
 HEZ636000 : LECHEFRITE EN VERRE

Un four avec AutoPilot : des programmes automatiques qui garantissent la réussite de tous les plats sélectionnés.

- **Pyrolyse** : le nettoyage du four fait désormais partie du passé grâce au programme de nettoyage pyrolyse.

Données techniques

Couleur de la façade :	Blanc
Type de construction :	Encastrable
Système de nettoyage intégré :	Pyrolyse
Niche d'encastrement (mm) :	585-595 x 560-568 x 550
Dimensions du produit (mm) :	595 x 594 x 548
Dimensions du produit emballé (mm) :	675 x 690 x 660
Matériau du bandeau :	Verre
Matériau de la porte :	Verre
Poids net (kg) :	38,539
Volume utile du four :	71
Mode de cuisson :	Chaleur tournante, Convection naturelle, Gril air pulsé, Gril grande surface
Matériau de la cavité :	Other
Contrôle de température :	Electronique
Nombre de lampe(s) :	1
Certificats de conformité :	CE, VDE
Longueur du cordon électrique (cm) :	120
Code EAN :	4242005033911
Nombre de cavités - (2010/30/CE) :	1
Classe énergétique (2010/30/CE) :	A
Energy consumption per cycle conventional (2010/30/EC) :	0,99
Energy consumption per cycle forced air convection (2010/30/EC) :	0,81
Indice de classe énergétique - NOUVEAU (2010/30/CE) :	95,3
Puissance de raccordement (W) :	3600
Intensité (A) :	16
Tension (V) :	220-240
Fréquence (Hz) :	60; 50
Type de prise :	Fiche cont.terre/Gard.fil ter.



4 242005 033911



Série 4, Four intégrable, 60 cm, Blanc HBA573BV0

Un four avec AutoPilot : des programmes automatiques qui garantissent la réussite de tous les plats sélectionnés.

Nettoyage :

- Nettoyage pyrolyse

Design :

Type de four/Modes de cuisson

- Volume 71 l
- Réglage de température : 50 °C - 275 °C

Confort/Sécurité

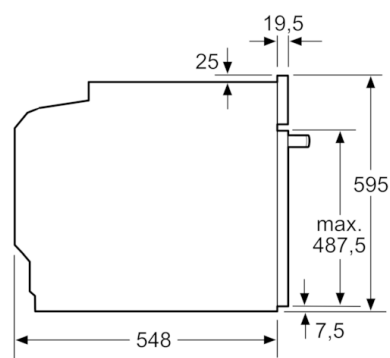
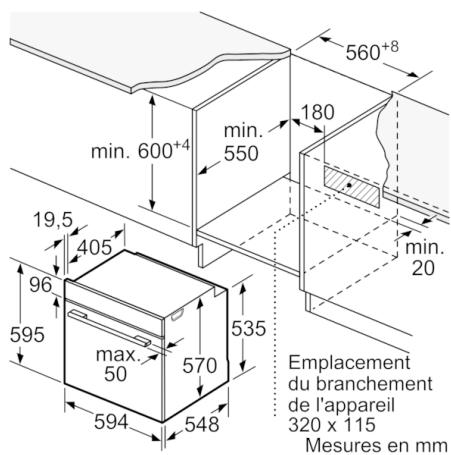
- Horloge électronique
- Ecran LED
- Eclairage halogène
- Départ automatique Contrôle optique de la montée en température
- 10 programmes automatiques
- Préchauffage Booster
- Verrou de porte électronique Sécurité enfants Coupure automatique du four
- Ventilateur de refroidissement

Données techniques :

- Câble de raccordement : 120 cm
- Tension nominale : 220 - 240 V
- Puissance totale de raccordement : 3.6 kW
- Classe d'efficacité énergétique (selon norme EU 65/2014) : A sur une échelle allant de A+++ à D Consommation énergétique chaleur de voûte / de sole : 0.99 kWh Consommation énergétique air chaud : 0.81 kWh Cavit  : 1 Source de chaleur :  lectrique Volume cavit  : 71 l

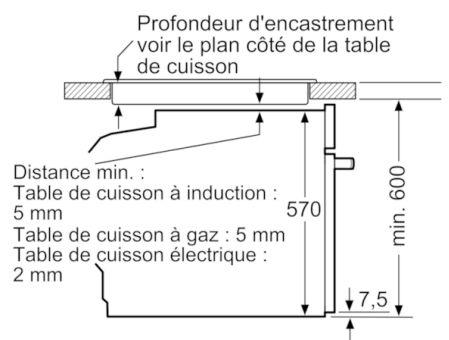


Série 4, Four intégrable, 60 cm, Blanc HBA573BV0



Mesures en mm

Montage avec une table de cuisson.



Mesures en mm

